

## **Fotografías de apoyo a la Guía de Interpretación de la NRZ002 : Especificaciones Particulares para Instalaciones de Distribución en Baja Tensión de $U_n \leq 1000V$**

Líneas subterráneas de baja tensión:

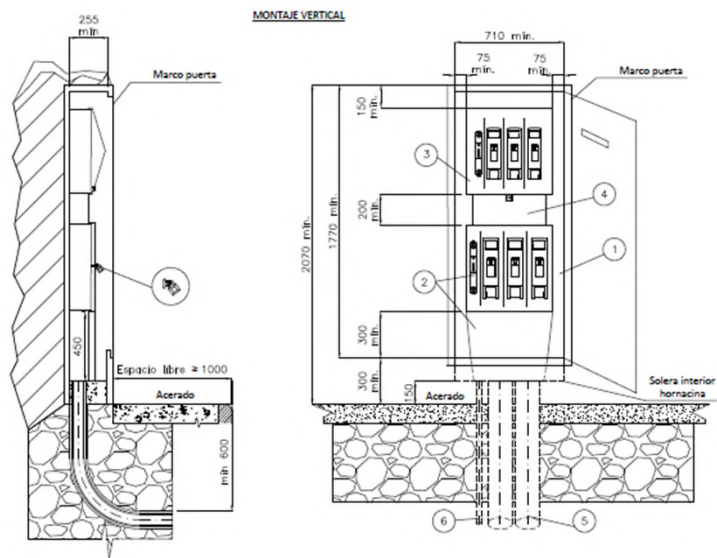
- Acometida parte superior con hornacina de obra civil - Montaje vertical
- Acometida parte superior con hornacina de obra civil - Montaje horizontal
- Acometida parte superior con armario prefabricado - Montaje vertical
- Caja de distribución urbana
- Acometida con conexión a caja de protección y medida (CPM) y caja de seccionamiento (CS)

Líneas aéreas de baja tensión:

- Acometida a caja de protección y medida (CPM) con apoyo
- Acometida a caja general de protección en fachada

El objeto de este documento es el de dar un soporte visual de la Especificación Particular NRZ002 y su Guía de Interpretación, aportando ejemplos constructivos con las fotografías tipo que pueden ser requeridas para su validación, si bien podrían ser necesarias otras disposiciones y/o fotografías en función de cada caso particular. En ningún caso este documento supone nuevos requerimientos siendo la Especificación Particular aprobada la referencia normativa.

# Acometida parte superior con hornacina de obra civil - Montaje vertical



POSICIÓN	MATERIALES
1	Hornacina (de obra) + puerta preferentemente metálica
2	Caja de seccionamiento CS-400 acometida parte superior (tipo ancha) y canal de protección
3	Caja general de protección CGP-9
4	Canal o tubos aislantes de protección
5	Tubo PE Ø 160 mm (mínimo)
6	Tubo aislante M32 para pat neutro (si procede)

Vista exterior puerta



Canal protector



Caja general de protección

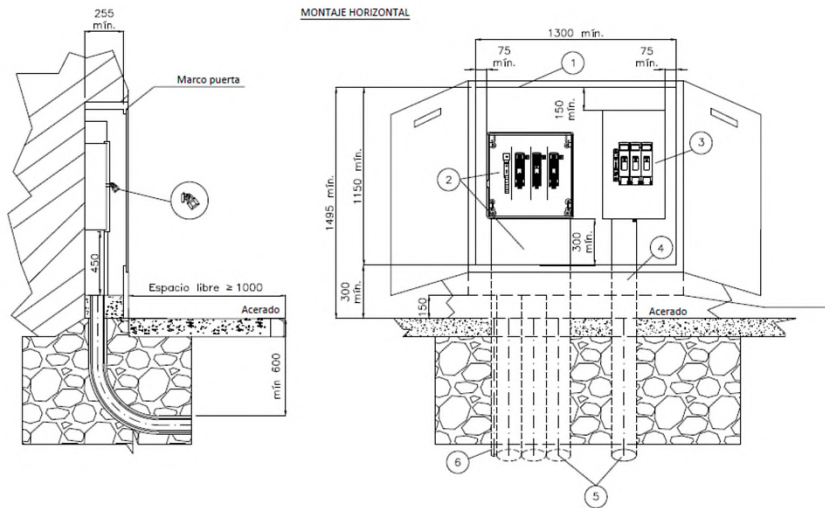


Distancias y diámetro tubos



## Acometida parte superior con hornacina de obra civil - Montaje horizontal

Vista exterior

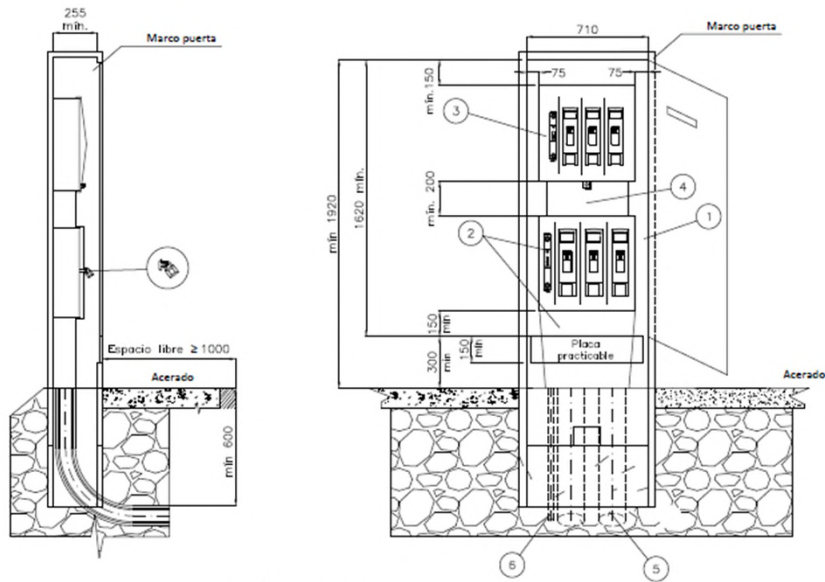


Diámetro tubos

POSICIÓN	MATERIALES
1	Hornacina (de obra o prefabricada) + puerta preferentemente metálica
2	Caja de seccionamiento CS-400 acometida parte superior (tipo ancha) y canal de protección
3	Caja general de protección CGP-9 o CGP-7
4	Canal o tubo aislante de protección
5	Tubo PE Ø 160 mm (mínimo)
6	Tubo aislante M32 para pat neutro (si procede)



## Acometida parte superior con armario prefabricado - Montaje vertical



POSICIÓN	MATERIALES
1	Hornacha (de obra o prefabricada) + puerta preferentemente metálica
2	Caja de seccionamiento CS-400 acometida parte superior (tipo ancha) y canal de protección
3	Caja general de protección CGP-9
4	Canal o tubos aislantes de protección
5	Tubo PE Ø 160 mm (mínimo)
6	Tubo aislante M32 para pat. neutro (si procede)

Vista exterior puerta



Canal protector



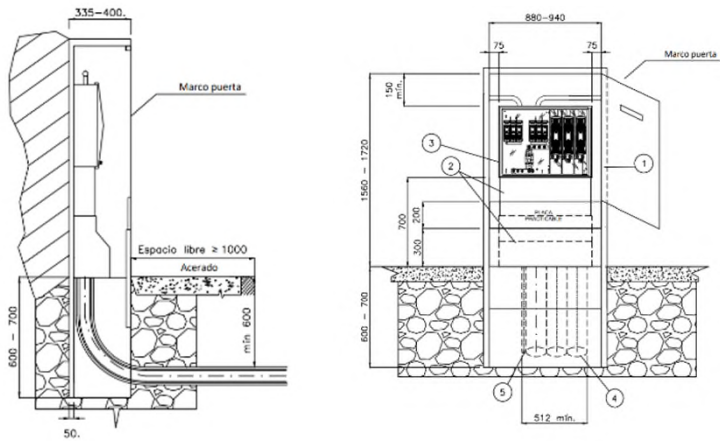
Diámetro tubos



Caja general de protección



## Caja de distribución urbana



POSICIÓN	MATERIALES
1	Homocina (prefabricada) + puerta preferentemente metálica
2	Canal de protección
3	Caja de distribución urbana
4	Tubo PE Ø 160 mm (mínimo)
5	Tubo aislante M32 para PAT neutro (si procede)

\* En baleares la altura del pavimento al borde superior del nicho debe ser de 1260 mm máximo

Vista exterior



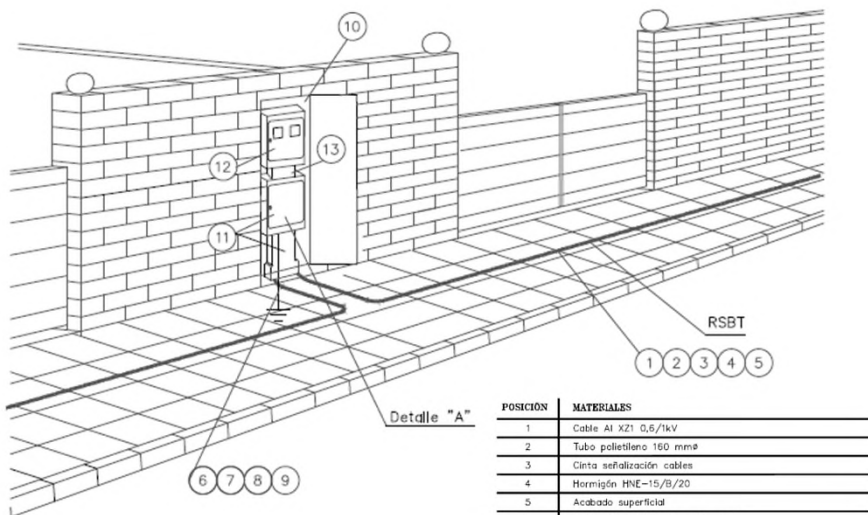
Tubulares y canal



# Acometida subterránea con conexión a caja de protección y medida (CPM) y caja de seccionamiento (CS)

Vista exterior

Canal protector



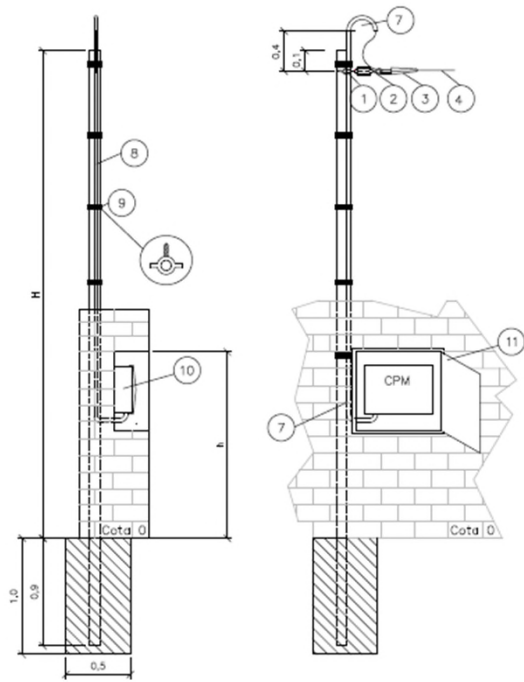
POSICIÓN	MATERIALES
1	Cable Al X21 0,6/1kV
2	Tubo polietileno 160 mm
3	Cinta señalización cables
4	Hormigón HNE-15/B/20
5	Acabado superficial
6	Cable X21 0,6/1kV Cu 1x50 mm <sup>2</sup>
7	Grapa para pica p. a t. Ac - Cu de 14,6 a 18,3 mm e
8	Piso cilíndrico Ac - Cu 14,6 mm ø 2 m longitud
9	Cinta protección anticorrosiva
10	Hornacina + puerta preferentemente metálica
11	Caja de seccionamiento 400 A (CS) y canal de protección
12	Caja general de protección y medida (CPM)
13	Canal o tubos aislantes de protección
14	Terminal bimetalico preaislado y apriete tornillería
15	Cinta aislante EPR autoadhesiva
16	Cinta adhesiva PVC color negro
17	Terminal bimetalico preaislado y apriete tornillería

Diámetro tubos



→ \* Baleares : Acometida subterránea con conexión a caja de protección y medida (CPM) y caja de seccionamiento (CS)

# Acometida aérea a caja de protección y medida (CPM) con apoyo



Base de hormigón de 20N/mm<sup>2</sup>

h { Mínimo 1,50 m  
Máximo 1,80 m

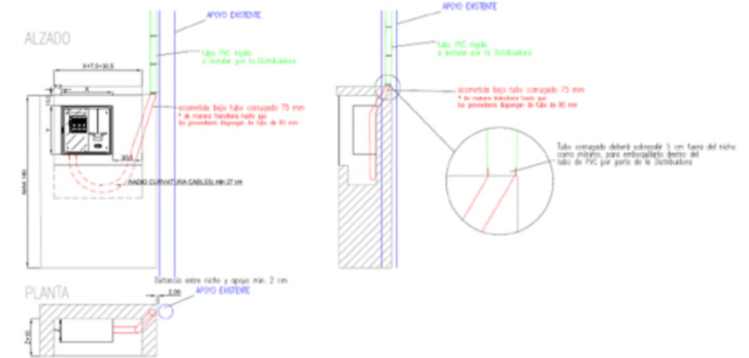
POSICIÓN	MATERIALES
1	Gancho espiral acero (16x230   16x315   16x400)
2	Tensar M=10 con gancho y cáncamo 250 (RZ 4x25A)
3	Pinza amarre acometidas (4x25mm <sup>2</sup> )
4	Cable RZ 0,6/1kV (RZ 4x25)
5	Retención anclaje preformado
6	Guardacables abierto 13 mm
7	Tubo de protección aislante de superficie. Resistencia al impacto fuerte y resistencia a la compresión fuerte Tubo de protección aislante empotrado. Resistencia al impacto medio y resistencia a la compresión media. Diámetro exterior tubo: ø63mm.
8	Postelete metálico de 4"φ, y espesor de pared e>3,5 mm, galvanizado en caliente con tapa superior soldada. Altura (0,8 H): lo necesario para cumplir con las distancias mínimas al terreno de la acometida en su punto más desfavorable (6 metros en zonas de circulación rodada y 4 metros en el resto).
9	Grapas de sujeción del tubo de acero inoxidable o acero galvanizado (cada 30 cm)
10	Caja de Protección y Medida III (CPM)
11	Hornacina + puerta preferentemente metálica

Vista exterior

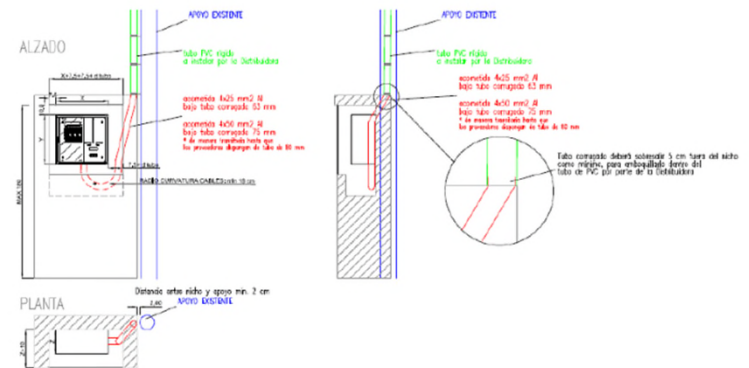


**CANARIAS:** CPM se ubicará en interior de nicho con salida por la parte superior del monolito

Esquema acometida 4x95 // 4x150 mm<sup>2</sup>  
\*cotas en cm

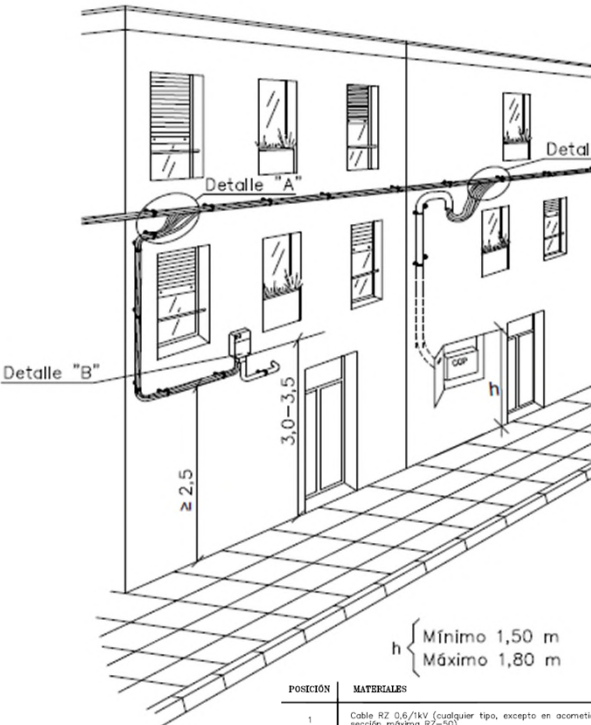


Esquema acometida 4x25 // 4x50 mm<sup>2</sup>  
\*cotas en cm

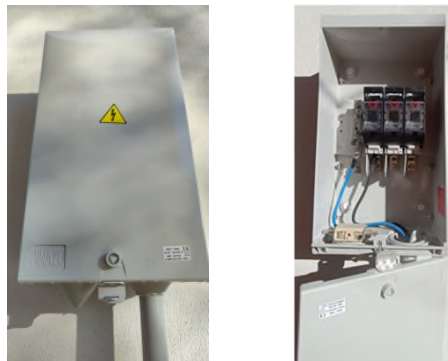


# Acometida aérea a caja general de protección en fachada

Vista exterior fachada



Caja general de protección



POSICION	MATERIALES
1	Cable RZ 0,6/1kV (cualquier tipo, excepto en acometida empotrada: sección mínima RZ-50)
2	Soporte Ac+PVC ø 55 mm con tornillo red pasada Taco plástico ø 12 mm
3	Conector bimetalico contacto
4	Conector bimetalico perforación de aislamiento (acometidas RZ 4x25Al)
5	Brida poliamida exterior longitud >= 195 mm Brida acero plastificado > 50 mm ø
6	Terminal bimetalico
7	Cinta aislante EPR autovulcanizable
8	Cinta adhesiva PVC color negro
9	Terminal bimetalico preaislado y apriete tornilleria
10	Tubo de protección aislante de superficie. Resistencia al impacto fuerte y resistencia a la compresión fuerte. Tubo de protección aislante empotrado. Resistencia al impacto media y resistencia a la compresión media. Diámetro exterior tubos: RZ-25: ø63mm   RZ-50: ø75mm
11	Caja General de Protección (CGP)
12	Hornacina + puerta preferentemente metálica
13	Copuchón aislante en final de línea

**BALEARES** : solo válido CGP en nicho empotrado en fachada

