

**Guía de Interpretación**  
**Proyecto Tipo**  
**FYZ30000**  
**Centro de Transformación Interior**  
**Prefabricado de Superficie**

**Guía de Interpretación**  
**Proyecto Tipo**  
**FYZ30000**  
**Centro de Transformación Interior Prefabricado de**  
**Superficie.**

El objeto de la guía es ayudar a la interpretación del proyecto tipo (PT) de Centro de Transformación Interior Prefabricado de Superficie de e-Distribución (nueva denominación de Endesa distribución-EDE) y aclarar algunos aspectos sobre los que han surgido dudas.

La guía no contiene, en ningún caso, nuevos requerimientos.

El formato de la guía es sencillo, insertando sobre el PT, junto al texto o esquema original que requiere ser interpretado, recuadros sombreados en gris incluyendo dicha interpretación.



## Documentos incluidos en el Proyecto

---

Hoja de Revisiones .....	5
Memoria .....	6
Cálculos Justificativos .....	33
Pliego de Condiciones .....	57
Contenido del Proyecto Simplificado.....	68
Estudio de Campos Magnéticos .....	73
Planos .....	96

## Hoja de Revisiones

---

Edición	Fecha	Responsable	Descripción
1ª	mayo 2019	Ingeniería de Red MT BT	Creación del documento

## Memoria

---

<b>1</b>	<b>Introducción</b> .....	<b>8</b>
<b>2</b>	<b>Objeto</b> .....	<b>8</b>
<b>3</b>	<b>Ámbito de aplicación</b> .....	<b>8</b>
<b>4</b>	<b>Reglamentación</b> .....	<b>8</b>
<b>5</b>	<b>Documentación de referencia</b> .....	<b>10</b>
	5.1 Documentos EDE de referencia informativa .....	10
	5.2 Documentos UNE, EN e IEC de consulta .....	11
<b>6</b>	<b>CT Edificio Prefabricado en superficie</b> .....	<b>11</b>
	6.1 Ubicación y Accesos .....	11
	6.2 Dimensiones .....	12
<b>7</b>	<b>Características eléctricas de la Instalación</b> .....	<b>13</b>
	7.1 Configuración eléctrica .....	13
	7.2 Nivel de aislamiento en MT .....	13
	7.3 Nivel de aislamiento en BT .....	13
	7.4 Potencias de transformación .....	14
	7.5 Intensidad nominal en MT .....	14
	7.6 Corriente de cortocircuito .....	14
<b>8</b>	<b>Características de la Obra Civil</b> .....	<b>15</b>
	8.1 Centros Prefabricados de Superficie .....	15
	8.2 Cimentación de los CT prefabricados .....	15
<b>9</b>	<b>Instalación Eléctrica</b> .....	<b>15</b>
	9.1 Líneas de alimentación .....	15
	9.2 Celdas de distribución secundaria .....	16
	9.2.1 Tipos de celdas .....	16
	9.3 Transformadores de potencia .....	17
	9.3.1 Transformadores con refrigeración en aceite .....	17
	9.3.2 Transformadores de Tipo Seco .....	17
	9.4 Cables y terminales de MT para conexión entre transformador y aparamenta .....	17
	9.5 Puentes de BT .....	17
	9.6 Cuadros de BT .....	18
<b>10</b>	<b>Protecciones</b> .....	<b>19</b>
	10.1 Protección contra sobreintensidades .....	19
	10.2 Protección térmica del transformador .....	19
	10.3 Protección contra cortocircuitos .....	19
	10.4 Protección contra sobretensiones en MT .....	20

<b>11</b>	<b>Instalación de Puesta a Tierra .....</b>	<b>20</b>
11.1	Diseño de la instalación de puesta a tierra .....	22
11.2	Elementos constituyentes de la instalación de puesta a tierra .....	23
11.3	Electrodos de puesta a tierra .....	23
11.4	Líneas de puesta a tierra .....	23
11.5	Ejecución de la puesta a tierra general.....	24
11.6	Ejecución de la puesta a tierra de neutro .....	24
11.7	Medidas adicionales de seguridad para las tensiones de paso y contacto .....	25
<b>12</b>	<b>Sistema de Telegestión .....</b>	<b>25</b>
<b>13</b>	<b>Sistema de Medida.....</b>	<b>25</b>
<b>14</b>	<b>Sistema de Telemando .....</b>	<b>26</b>
14.1	Unidad Compacta de Telemando .....	26
14.2	Detector de paso de falta.....	27
14.3	Comunicaciones .....	27
<b>15</b>	<b>Estudio de Seguridad y Salud. Plan de Seguridad .....</b>	<b>28</b>
<b>16</b>	<b>Limitación de los Campos Magnéticos.....</b>	<b>28</b>
16.1	Medidas de atenuación de campos magnéticos .....	28
16.2	Medición de campos magnéticos: Métodos, Normas y Control por la Administración .....	29
<b>17</b>	<b>Protección contra Incendios.....</b>	<b>30</b>
17.1	Extintores móviles.....	30
<b>18</b>	<b>Ventilación.....</b>	<b>30</b>
<b>19</b>	<b>Insonorización y medidas anti vibraciones .....</b>	<b>30</b>
<b>20</b>	<b>Protección contra la contaminación .....</b>	<b>31</b>
<b>21</b>	<b>Señalización y material de seguridad .....</b>	<b>31</b>
<b>22</b>	<b>Siglas .....</b>	<b>32</b>

## 1 Introducción

El presente documento constituye la Memoria del Proyecto Tipo de ENDESA DISTRIBUCIÓN ELÉCTRICA (en adelante EDE), aplicable al diseño de Centros de Transformación de distribución de tipo interior, en edificio prefabricado de superficie.

## 2 Objeto

El Proyecto Tipo (en adelante PT) tiene por finalidad establecer y justificar las características generales de diseño, cálculo y construcción que deben reunir los Centros de Transformación de tipo interior, en edificio prefabricado en superficie, de hasta 30 kV, destinados a formar parte de las redes de distribución de EDE en el territorio español, siendo de aplicación tanto para las instalaciones construidas por EDE como para las instalaciones de nueva construcción promovidas por terceros y cedidas a EDE.

Las instalaciones que se proyecten con alguna variación respecto al presente PT, necesitarán una justificación por parte del proyectista y el acuerdo previo con EDE.

El Proyecto Tipo servirá de base para la ejecución de las obras por parte de EDE y de terceros, para elaborar el *proyecto simplificado* que se diligenciará ante la Administración competente para la tramitación de las preceptivas Autorización Administrativa previa y Autorización Administrativa de construcción de cualquier Centro de Transformación. En dicho proyecto se incluirán las características particulares de la instalación, su contenido será según se indica en el apartado “Contenido del proyecto simplificado” del presente PT y se hará constar en el mismo que su diseño se ha realizado de acuerdo al presente PT.

## 3 Ámbito de aplicación

El presente Proyecto Tipo será de aplicación a los Centros de Transformación (en adelante CT), para tensiones de servicio de 3ª Categoría (tensiones mayores de 1 kV y hasta 30 kV inclusive) y 230/400 V en Baja Tensión (en adelante BT), preparados para recibir uno o dos transformadores, en edificio prefabricado en superficie.

Este Proyecto Tipo no es de aplicación a los Centros de Transformación Prefabricados Rural Bajo Poste, ya que esta instalación tiene como referencia el Proyecto Tipo FYZ31000.

## 4 Reglamentación

Para la redacción del presente PT se ha tenido en cuenta la siguiente reglamentación vigente:

- Real Decreto 1955/2000, de 1 de diciembre, que regula las actividades de transporte, distribución, comercialización, suministro y procedimientos de autorización de instalaciones de energía eléctrica.
- Real Decreto. 337/2014, de 9 de mayo, por el que se aprueban el Reglamento sobre condiciones técnicas y garantías de seguridad en instalaciones eléctricas de alta tensión y sus Instrucciones Técnicas Complementarias ITC-RAT 01 a 23.
- Ley 24/2013 de 26 de diciembre, del Sector Eléctrico.



- Real Decreto. 223/2008 de 15 de febrero, por el que se aprueba el Reglamento sobre condiciones técnicas y garantías de seguridad en las líneas eléctricas de alta tensión y sus instrucciones técnicas complementarias.
- Real Decreto 842/2002 de 2 de Agosto, por el que se aprueba el Reglamento electrotécnico para baja tensión y sus instrucciones técnicas complementarias.
- Real Decreto 1066/2001, de 28 de septiembre, por el que se aprueba el Reglamento que establece condiciones de protección del dominio público radioeléctrico, restricciones a las emisiones radioeléctricas y medidas de protección sanitaria frente a emisiones radioeléctricas.
- Real Decreto 1367/2007, de 19 de octubre, por el que se desarrolla la Ley 37/2003, de 17 de noviembre, del Ruido, en lo referente a zonificación acústica, objetivos de calidad y emisiones acústicas.
- Real Decreto 1247/2008, de 18 de julio, por el que se aprueba la Instrucción de Hormigón Estructural (EHE-08).
  - Real Decreto 470/2021, de 29 de junio, por el que se aprueba el Código Estructural.
- Orden FOM/1382/2002, de 16 mayo, por la que se actualizan determinados artículos del pliego de prescripciones técnicas generales para obras de carreteras y puentes a la construcción de explanaciones, drenajes y cimentaciones.
- Real Decreto 314/2006, de 17 de marzo, por el que se aprueba el Código Técnico de la Edificación.
- Ley 38/1999 de 5 de noviembre, de Ordenación de la Edificación.
- Ley 31/1995 de 8 de noviembre, de Prevención de Riesgos Laborales (LPRL)
- Real Decreto 614/2001, de 8 de junio, sobre disposiciones mínimas para la protección de la salud y seguridad de los trabajadores frente al riesgo eléctrico.
- Real Decreto 105/2008, de 1 de febrero, por el que se regula la producción y gestión de los residuos de construcción y demolición.
- Normas UNE de obligado cumplimiento según se desprende de los Reglamentos y sus correspondientes revisiones y actualizaciones.
- Normas UNE, que no siendo de obligado cumplimiento, definen características de elementos integrantes de los CT.
- Otras reglamentaciones o disposiciones administrativas nacionales, autonómicas o locales vigentes de obligado cumplimiento no especificadas que sean de aplicación.
- Real Decreto 1048/2013, por el que se establece la metodología para el cálculo de la retribución de la actividad de la distribución de energía eléctrica.
- Orden IET/2660/2015, de 11 de diciembre, por la que se aprueban las instalaciones tipo y los valores unitarios de referencia de inversión, de operación y mantenimiento por elemento de inmovilizado.
- Real Decreto 1627/1997, de 24 de octubre, por el que se establecen disposiciones mínimas de seguridad y de salud en las obras de construcción.
- Ley 21/2013 21/2013, de 9 de diciembre, de evaluación ambiental
- Reglamento Europeo de Productos de Construcción (UE) N° 305/2011 por el que se establecen condiciones armonizadas para la comercialización de productos de construcción.

- Reglamento Europeo 548/2014 (UE) de 21 de mayo de 2014 por el que se desarrolla la Directiva 2009/125/CE del Parlamento Europeo y del Consejo en lo que respecta a los transformadores de potencia pequeños, medianos y grandes.

## 5 Documentación de referencia

### 5.1 Documentos EDE de referencia informativa

Las normas o especificaciones EDE de referencia informativas establecen las características técnicas de los materiales que forman parte de la red de distribución, con el objeto de homogeneizar la red para garantizar la seguridad en la operación, y conseguir una fiabilidad que asegure la calidad del suministro. Cuando estos documentos estén aprobados por la Administración competente resultarán de obligado cumplimiento para los componentes de la red de distribución, por lo tanto mientras no estén aprobados se podrán admitir otros materiales<sup>1</sup> acordes a la reglamentación vigente y a las prescripciones contenidas en las Especificaciones o proyectos tipo de EDE ya aprobados.

Las normas de referencia informativas listadas a continuación se pueden consultar en la página web [www.endesadistribucion.es](http://www.endesadistribucion.es).

A título informativo, en la web de EDE se localiza igualmente, un documento con el **listado de materiales aceptados para la red de distribución**.

- FGC002                      Guía técnica del sistema de protecciones de la red MT.
- FNH001                      CC.TT prefabricados de hormigón tipo superficie.
- FNL002                      Cuadro de distribución en BT con conexión de Grupo para CCTT.
- NNL012                      Bases III verticales para fusibles BT tipo cuchilla con extintor arco.
- NZZ0090                      Mapas Climáticos: Contaminación salina e industrial.
- GSCB001                      12V VRLA Accumulators for Powering Remote-Control Device of Secondary Substations.
- GSCL001                      Electrical Control Panel Auxiliary Services of Secondary Substations.
- DND001                      Cables aislados para redes aéreas y subterráneas de Media Tensión hasta 30 kV".
- GSM001                      MV RMU with Switch-Disconnecter.
- GST001                      MV/LV Transformers.
- GSTR001                      Remote Terminal Unit for secondary substations.
- GSPT001                      RGDAT-A70.

---

<sup>1</sup> Se deberá entregar copia de los certificados y ensayos que demuestren que estos materiales cumplen los reglamentos y las normas de obligado cumplimiento.

- CNL001 Cables Unipolares para Redes Subterráneas de Distribución BT de tensión asignada 0,6/1 kV.
- GSCC005 12/20(24) kV and 18/30(36) kV Cold shrink terminations for MV cables.
- GSCC006 12/20(24) kV and 18/30(36) kV Separable connectors for MV cables.
- DND004E Terminaciones unipolares de uso interior y exterior para cables MT 12/20 kV con aislamiento extruido.
- DND005E Conectores separables de cono externo  $I_n = 250 \text{ A}$  /  $I_n = 400 \text{ A}$  para cables MT con aislamiento extruido.
- CNL002 Tubos de polietileno (libres de halógenos) para canalizaciones subterráneas.
- NNZ035 Picas cilíndricas para puesta a tierra.

## 5.2 Documentos UNE, EN e IEC de consulta

- UNE-EN 60076-1 Transformadores de potencia. Parte 1: Generalidades.
- UNE-EN 60076-2 Transformadores de potencia. Parte 2: Calentamiento de transformadores sumergidos en líquido.
- UNE 21021 Piezas de conexión para líneas eléctricas hasta 72,5 kV.
- UNE 21120 Fusibles de alta tensión. Parte 2: Cortacircuitos de expulsión.
- UNE-EN 60099 Pararrayos. Parte 4: Pararrayos de óxido metálico sin explosores para sistemas de corriente alterna.
- UNE 60129 Seccionadores y seccionadores de puesta a tierra de corriente alterna.
- UNE-EN 50182 Conductores para líneas eléctricas aéreas. Conductores de alambres redondos cableados en capas concéntricas.

## 6 CT Edificio Prefabricado en superficie

Con carácter general, se tomarán como referencia las especificaciones recogidas en la norma informativa **FNH001 CC.TT prefabricados hormigón tipo superficie**.

### 6.1 Ubicación y Accesos

La ubicación del CT será determinada teniendo en cuenta el cumplimiento de las condiciones de seguridad, del mantenimiento de las instalaciones y de la garantía de servicio. Se establecerá atendiendo a los siguientes aspectos:

- El emplazamiento elegido del CT deberá permitir el tendido, a partir de él, de todas las canalizaciones subterráneas previstas, de entrada y salida al CT, hasta las infraestructuras existentes a las que quede conectado.
- El nivel freático más alto se encontrará 0,30 m por debajo del nivel inferior de la solera más profunda del CT.
- Como norma general se accederá al CT directamente desde la calle o vial público, de manera que sea posible la entrada de personal y materiales. Excepcionalmente, el acceso será desde una vía privada con la correspondiente servidumbre de paso que garantice el acceso libre y permanente al CT.
- En cualquier caso, se deberá disponer de los correspondientes permisos de paso de líneas de MT y BT, de implantación de instalaciones y demás servidumbres asociadas, otorgados por el titular de los terrenos.
- El acceso al interior del CT será exclusivo para el personal de EDE o empresas autorizadas. Este acceso estará situado en una zona que, incluso con el CT abierto, deje libre permanentemente el paso a bomberos, servicios de emergencia, salidas de urgencias o socorro, etc.
- Las vías para los accesos de materiales deberán permitir el transporte, en camión, de los transformadores y demás elementos integrantes del CT, hasta el lugar de ubicación del mismo.
- Los espacios correspondientes a ventilaciones y accesos cumplirán con las distancias reglamentarias y condiciones de la ITC-RAT 14 “Instalaciones Eléctricas de Interior” y lo establecido en el documento básico HS3 “Calidad de Aire Interior” del Código Técnico de la Edificación.
- No se podrán instalar estos centros en zonas inundables, y además se comprobará que el tramo del vial de acceso al local destinado a centro de transformación, no se halla en un fondo o badén, que eventualmente pudiera resultar inundado por fallo de su sistema de drenaje.

## 6.2 Dimensiones

Las dimensiones del CT deberán permitir:

- El movimiento e instalación en su interior de los elementos y maquinaria necesarios para la realización adecuada de la instalación.
- Ejecutar las maniobras propias de su explotación en condiciones óptimas de seguridad para las personas que lo realicen, según la ITC-RAT 14.
- El mantenimiento del material, así como la sustitución de cualquiera de los elementos que constituyen el mismo sin necesidad de proceder al desmontaje o desplazamiento del resto.
- La instalación de los equipos indicados en las normativas de envolventes referidas.

## 7 Características eléctricas de la Instalación

### 7.1 Configuración eléctrica

Los CT objeto del presente PT se ajustarán a las siguientes configuraciones:

Centro de transformación con entrada y salida de línea y un transformador de potencia, con posibilidad de ampliación para una nueva salida de línea. (Plano FYZ30102 Esquema unifilar CT - Esquema A).

Centro de transformación con entrada y salida de línea y dos transformadores de potencia con posibilidad de ampliación para una nueva salida de línea. (Plano FYZ30102 Esquema Unifilar CT – Esquema B).

### 7.2 Nivel de aislamiento en MT

Dependiendo de la tensión nominal de alimentación, excepto para los transformadores de potencia y los pararrayos, la tensión prevista más elevada del material y los niveles de aislamiento serán los fijados en la tabla 1.

**Tabla 1. Niveles de aislamiento**

Tensión nominal de la red U (kV)	Tensión más elevada para el material Um (kV eficaces)	Tensión soportada nominal de corta duración a frecuencia industrial Ud (kV eficaces)	Tensión de choque soportada a impulsos tipo rayo (kV de cresta)
$U \leq 20$	24	50	125
$20 < U \leq 30$	36	70	170

El aislamiento se dimensionará en función del nivel de tensión de la red proyectada y de los requerimientos indicados en la ITC-RAT 12 de acuerdo a lo señalado en la tabla 1.

### 7.3 Nivel de aislamiento en BT

A los efectos del nivel de aislamiento, los equipos de BT instalados en los CT con envolvente conectada a la instalación de tierra general, serán capaces de soportar, por su propia naturaleza o mediante aislamiento suplementario, una tensión a frecuencia industrial de corta duración de 10 kV y una tensión de 20 kV a impulsos tipo rayo.

En cuanto a la tensión de servicio de la instalación de BT del CT, se podrán dar los casos recogidos en la tabla 2.

**Tabla 2. Tensiones de servicio**

Tipo CT	Tensión nominal en BT (V)	Transformador
Monotensión	400	Clase B2
Bitensión	230 y 400	Clase B1B2

## 7.4 Potencias de transformación

En general se utilizarán las potencias de 250, 400 y 630 kVA, quedando reservadas el resto para casos en los que haya que atender necesidades especiales, en las que se requerirá consulta previa a EDE.

**Tabla 3. Potencias admisibles**

Tipo de CT	Tensión nominal en BT (V)	Potencias asignadas (kVA)						
		50	100	160	250	400	630	1000
Monotensión	400 (B2)	X	X	X	X	X	X	X
Bitensión	230 y 400 (B1B2)	X	X	X	X	X	X	-

## 7.5 Intensidad nominal en MT

La intensidad nominal del embarrado y la aparata de MT será, en general, de 630 A, tomando como referencia con la norma informativa **GSM001 MV RMU with Switch-Disconnecter**.

## 7.6 Corriente de cortocircuito

Los materiales de MT instalados en los CT, deberán ser capaces de soportar las solicitudes debidas a las corrientes de cortocircuito y los tiempos de duración del defecto que se expresan en la tabla 4.

**Tabla 4. Intensidades de cortocircuito admisibles**

Intensidad asignada de corta duración 1s. (Límite térmico) (kA)	Valor de cresta de la intensidad de cortocircuito admisible asignada (Límite dinámico) (kA)
16	40
20 (*)	50 (*)

(\*) Cuando las características de la red así lo requieran, se utilizarán celdas cuyas intensidades serán de 20 kA, con valor de cresta de 50 kA.

Para materiales instalados en BT se considerará una Intensidad de cortocircuito admisible (corta duración 1 s) no inferior de 25 kA.

## 8 Características de la Obra Civil

Las envolventes prefabricadas de hormigón para alojar CT de superficie tomarán como referencia las especificaciones técnicas contenidas en la norma informativa **FNH001 Centros de transformación prefabricados de hormigón tipo superficie**.

### 8.1 Centros Prefabricados de Superficie

Los edificios prefabricados para alojar CT de superficie (en adelante EP) podrán ser de tipo monobloque o constituidos por varias piezas o paneles prefabricados de hormigón armado convenientemente ensamblados.

Estarán preparados para albergar toda la aparamenta y equipos de acuerdo a las configuraciones descritas en el apartado 7.1, con tensión máxima del material 24 ó 36 kV y potencia máxima de los transformadores de 1.000 kVA.

### 8.2 Cimentación de los CT prefabricados

Se construirá una solera de hormigón capaz de soportar los esfuerzos verticales previstos con las siguientes características:

- Estará construida en hormigón armado de 15 cm de grosor con varillas de 4 mm y cuadro 20 x 20 cm.
- Tendrá unas dimensiones tales que abarquen la totalidad de la superficie del EP sobresaliendo 25 cm por cada lado.
- Incorporará la instalación de tubos de paso para las puestas a tierra.
- Sobre la solera, y para que el edificio se asiente correctamente, se dispondrá una capa de arena de 10 cm de grosor.

## 9 Instalación Eléctrica

### 9.1 Líneas de alimentación

Las líneas de 3ª Categoría ( $\leq 30$  kV) de alimentación del CT podrán ser aéreas o subterráneas, diseñadas y construidas cumpliendo la reglamentación y normativa vigente que les sea de aplicación y de acuerdo a las correspondientes normas de EDE.

La entrada al CT de las líneas de alimentación se realizará, en todos los casos, mediante cables subterráneos unipolares aislados con aislamiento seco termoestable (polietileno reticulado XLPE), tomando como referencia la norma informativa **DND001 Cables aislados para redes aéreas y subterráneas de Media Tensión hasta 30 kV**, de las características siguientes:

**Tabla 5. Características conductores**

Características	Valores
Nivel de aislamiento	12/20 ó 18/30 kV
Naturaleza del conductor	Aluminio
Sección del conductor	150, 240 ó 400 mm <sup>2</sup>

La temperatura mínima ambiente para ejecutar el tendido del cable será siempre superior a 0°C. El radio de curvatura mínimo durante el tendido será de 20 x D, siendo D el diámetro exterior del cable, y una vez instalado, este radio de curvatura podrá ser como máximo de 15 x D.

## 9.2 Celdas de distribución secundaria

Las celdas de distribución secundaria corresponderán al tipo de celdas bajo envolvente metálica referenciadas en la norma informativa **GSM001 MV RMU with Switch-Disconnect** para celdas con corte y aislamiento en SF6.

### 9.2.1 Tipos de celdas

Las celdas pueden estar destinadas a la función de línea (L) o de protección de transformador (P).

#### Celda de Línea

Estará provista de un interruptor-seccionador de corte en carga y un seccionador de puesta a tierra, ambos con dispositivos de señalización de posición que garanticen la ejecución de la maniobra. Asimismo, dispondrá de pasatapas y de detectores de tensión que sirvan para comprobar la correspondencia entre fases y la presencia de tensión.

La celda estará motorizada<sup>2</sup>, de modo que posteriormente sea posible instalar el sistema de telemando con tensión de servicio y sin modificar la posición abierto/cerrado del interruptor.

La motorización de las celdas deberá ser compatible con el sistema de telemando de e-distribución definido en el apartado 14 del presente proyecto tipo.

<sup>2</sup> Siempre y cuando el centro de transformación esté incluido dentro de una zona en la que EDE tenga implementados de forma suficientemente amplia sistemas de telemando y telecontrol sobre su red de distribución o bien haya previsión de que así sea debidamente justificada, por estar solicitada la autorización, incluido en sus planes de inversión, etc, o sea solicitado por el propio cliente. En caso de discrepancia sobre este aspecto, resolverá el Órgano Competente de la Administración.



## **Celda de Transformador**

Estará provista de un interruptor-seccionador de corte en carga y dos seccionadores de puesta a tierra con dispositivos de señalización de posición que garanticen la ejecución de la maniobra, bases para los fusibles limitadores, pasatapas y detectores de tensión para comprobar la presencia de tensión.

La fusión de cualquiera de los fusibles provocará la apertura del interruptor-seccionador.

## **9.3 Transformadores de potencia**

### **9.3.1 Transformadores con refrigeración en aceite**

Los transformadores tomarán como referencia lo especificado en la norma informativa **GST001 MV/LV Transformers**.

La refrigeración será por circulación natural del aceite mineral, enfriado a su vez por las corrientes de aire que se producen de forma no forzada alrededor de la cuba. Corresponde a la denominación ONAN según norma UNE-EN 60076-1.

Todos los transformadores deben cumplir la norma UNE-EN 60076-2.

### **9.3.2 Transformadores de Tipo Seco**

En aquellas instalaciones en las que, por reglamentación o legislación, sean de obligado uso los transformadores de tipo seco y en todas aquellas instalaciones que por las causas que fuere no puedan utilizarse los convencionales de aceite, se instalarán transformadores de tipo seco.

## **9.4 Cables y terminales de MT para conexión entre transformador y aparamenta.**

Al igual que para las líneas de alimentación, se utilizarán cables unipolares aislados con aislamiento de polietileno reticulado tomando como referencia la norma informativa **DND001 Cables aislados para redes aéreas y subterráneas de Media Tensión hasta 30 kV**.

Se emplearán cables de aluminio de 95 mm<sup>2</sup> de sección para el caso de tensión más elevada del material 24 kV y de 150 mm<sup>2</sup> para tensiones de hasta 36 kV.

Para el transformador los terminales podrán ser convencionales o enchufables en función de las características del transformador instalado, tomando como referencia la norma informativa **GST001 MV/LV Transformers**. Para las celdas de MT, serán siempre de tipo enchufable.

## **9.5 Puentes de BT**

La unión entre las bornas BT del transformador y el cuadro de BT se efectuará por medio de cables aislados unipolares de aluminio del tipo XZ1, con aislamiento de polietileno

reticulado (XLPE) de 0,6/1 kV y cubierta de poliolefina, que tomarán como referencia la norma informativa **CNL001 Cables Unipolares para Redes Subterráneas de Distribución BT de tensión asignada 0,6/1 kV**.

La conexión del cuadro de BT con el transformador se hará mediante un puente único, excepto para los transformadores bitensión, en que se instalará un puente independiente para cada tensión.

La composición de los puentes de BT en función de la potencia y la tensión del secundario del transformador se determinan en el capítulo correspondiente del documento "Cálculos Justificativos".

En general, los puentes de BT de los CT prefabricados se instalarán al aire. En caso de instalarse sobre bandejas, preferiblemente serán de PVC y si se disponen sobre bandejas metálicas deberán conectarse a la red de tierra de protección.

## 9.6 Cuadros de BT

El CT irá dotado de uno o dos cuadros de distribución de baja tensión (4/8 salidas), cuya función es la de recibir el circuito principal de BT procedente del transformador y distribuirlo en un número determinado de circuitos individuales.

Los cuadros de BT tomarán como referencia lo indicado en la norma informativa **FNL002 Cuadro BT para CT 4/8 salidas CBTG con alimentación de grupo**. Se podrán instalar igualmente cuadros de BT con interruptores automáticos de intensidad y poder de corte adecuados, en lugar de fusibles, para la protección de cada salida de BT.

Las bases portafusibles a utilizar serán del tipo BTVC, tomando como referencia la norma informativa **NNL012 Bases Tripolares Verticales Cerradas para Fusibles de Baja Tensión del Tipo Cuchilla con Dispositivo Extintor de Arco**.

### Servicios Auxiliares

Las conexiones entre el cuadro y los servicios auxiliares se detallan en el plano FYZ30108 Esquema de conexión servicios auxiliares, para el caso de CT telemado y CT sin telemar.

En el caso del CT con telemado, la Unidad Periférica para el Telemado se alimenta desde el cuadro de aislamiento según lo referenciado en la norma informativa **GSCL001/1 Electrical Control Panel Auxiliary Services of Secondary Substations**.

### Circuito de alumbrado

En los Centros no telemados, el circuito de alumbrado partirá de uno de los fusibles de la unidad funcional de control del cuadro de BT.

En los Centros telemados, el circuito de alumbrado se alimentará desde el cuadro de aislamiento, tomando como referencia la norma informativa **GSCL001/1 Electrical Control Panel Auxiliary Services of Secondary Substations** y de acuerdo a lo indicado en el plano FYZ30108 esquema conexión servicios auxiliares.

Para el alumbrado interior del CT se instalarán los puntos de luz necesarios para conseguir, al menos, un nivel medio de iluminación de 150 lux.

## 10 Protecciones

### 10.1 Protección contra sobreintensidades

En base a lo indicado en la ITC-RAT 09 apartado 4.2.1 referente a la protección de transformadores MT/BT, estos deberán protegerse contra sobreintensidades producidas por sobrecargas o cortocircuitos, ya sean externos en la baja tensión o internos en el propio transformador.

La protección se efectuará limitando los efectos térmicos y dinámicos mediante la interrupción del paso de la corriente, para lo cual se utilizarán cortacircuitos fusibles. La fusión de cualquiera de los fusibles dará lugar a la desconexión trifásica del interruptor-seccionador de protección del transformador. En casos excepcionales podrán utilizarse interruptores automáticos accionados por relés de sobreintensidad.

### 10.2 Protección térmica del transformador

Esta protección la provee una sonda que mide la temperatura del aceite en la parte superior del transformador y que provoca el disparo del interruptor-seccionador de la celda de protección de dicho transformador.

Se seguirá lo indicado en la norma UNE-IEC 60076-7 Parte 7 “Guía de carga para transformadores de potencia sumergidos en aceite”.

El ajuste de esta sonda será de 105 ° C.

La protección se conectará según lo indicado en el plano FYZ30108 Esquema conexión servicios auxiliares.

### 10.3 Protección contra cortocircuitos

La protección contra eventuales cortocircuitos que puedan producirse entre la celda de protección y el embarrado del cuadro de BT (puentes MT, transformador, puentes y embarrado de BT) estará asignada a los fusibles de MT.

Los calibres de los fusibles tipo APR a utilizar son los indicados en la tabla 6.

Con objeto de mejorar la protección frente a cortocircuitos se ha revisado el calibre de los fusibles en los siguientes términos:

**Tabla 6. Calibres APR**

Tensión Red (kV)	6	10	11	13.2	15	20	25	30	
Potencia transformador kVA	50	20	10	10	10	6.3	6.3	5	5
	100	32	20	20	16	16	10	6.3	6.3
	160	50	32	32	25	20	16	10	10
	250	80	50	40	40	32	25	20	16
	400	100	63	63	50	50	40	25	20
	630	100	63	63	50	50	40	32	32
	1.000	-	100	80	80	63	50	40	32

**Tabla 6. Calibres APR**

Tensión Red (kV)	6	10	11	13.2	15	20	25	30	
Potencia transformador kVA	50	20	10	10	10	6.3	6.3	5	5
	100	32	20	20	16	16	10	6.3	6.3
	160	50	32	32	25	20	16	10	10
	250	80	50	40	40	32	25	20	16
	400	100	63	63	50	50	40	25	20
	630	100	100	80	80	63	50	40	32
	1.000	-	100	100	80	63	50	40	40

Los cortocircuitos que puedan producirse en las líneas de BT que salen del centro de transformación deberán ser despejados por los fusibles de las líneas BT correspondientes, sin que se vean afectados los del transformador, salvo en su función de apoyo a los de BT.

## 10.4 Protección contra sobretensiones en MT

En el caso de existir transición de línea aérea a subterránea para alimentar el CT, se instalará, en el punto de conversión, una protección contra sobretensiones de la aparatenta instalada en el CT mediante pararrayos. La conexión de la línea al pararrayos se hará mediante conductor desnudo de las mismas características que el de la línea. Dicha conexión será lo más corta posible evitando en su trazado las curvas pronunciadas.

Los pararrayos tomarán como referencia la norma informativa **AND015 Pararrayos óxidos metálicos sin explosores redes MT hasta 36 kV**.

## 11 Instalación de Puesta a Tierra

El CT estará provisto de una instalación de puesta a tierra, con objeto de limitar las tensiones de defecto a tierra que puedan producirse en el propio CT.

En general la instalación de puesta a tierra estará formada por dos circuitos independientes: el correspondiente a la tierra general y el de neutro, que se diseñarán de forma que, ante un eventual defecto a tierra, la máxima diferencia de potencial que pueda aparecer en la

tierra de servicio sea inferior a 1.000 V. La separación mínima entre los electrodos de los mencionados circuitos se calcula en el Documento Cálculos justificativos

Se podrá prescindir de una red independiente de puesta a tierra de neutro en aquellos casos en los que la intensidad de defecto y la resistencia de puesta a tierra general sean tales que ante un posible defecto a tierra la elevación de potencial en la red de la instalación de puesta a tierra sea inferior a 1.000 V.

Se conectarán al circuito de puesta a tierra general, las masas de MT y BT y más concretamente los siguientes elementos:

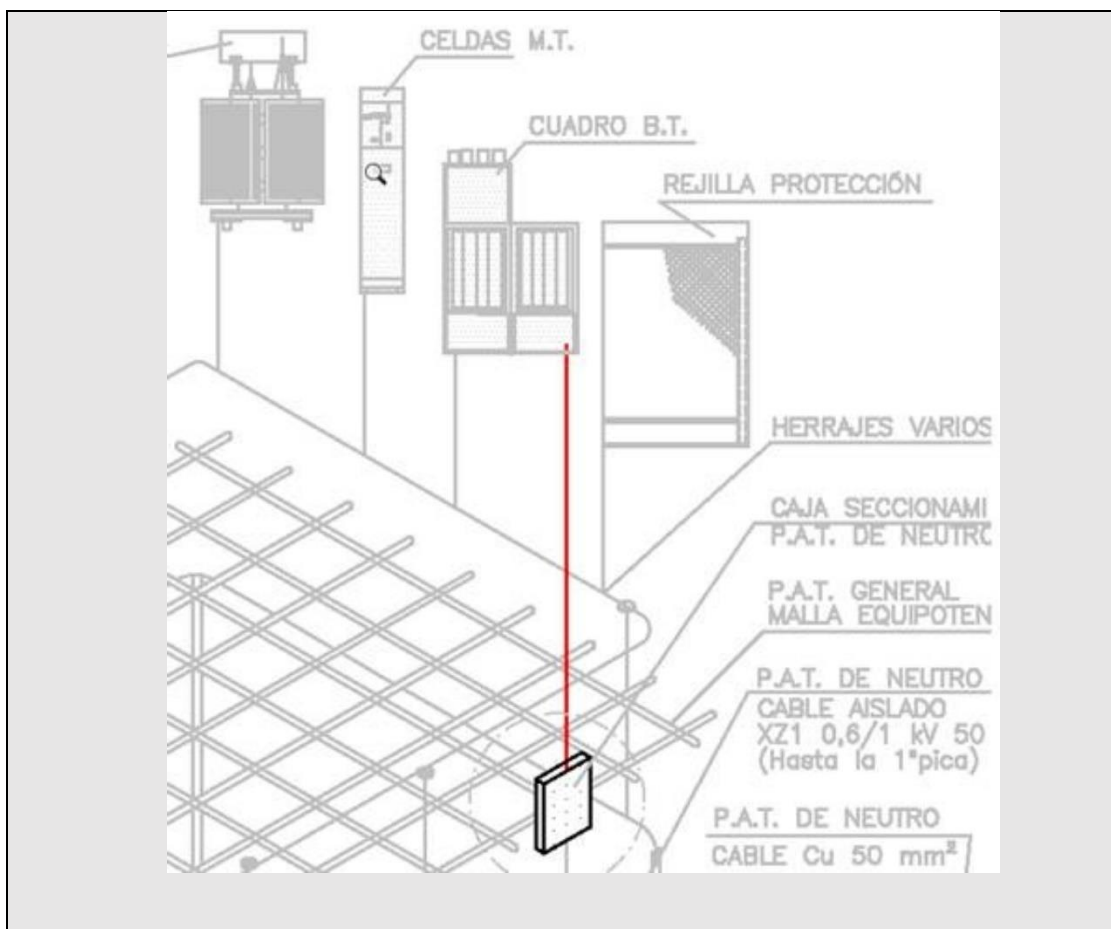
- Envolturas y pantallas metálicas de los cables.
- Envoltente metálica de las celdas de distribución secundaria y cuadros de BT.
- Cuba del transformador.
- Bornas de tierra de los detectores de tensión.
- Bornas de puesta a tierra de los transformadores de intensidad de BT.
- Pantallas o enrejados de protección.
- Mallazo equipotencial de la solera.
- Tapas y marco metálico de los canales de cables.

Las rejillas de ventilación y las puertas se instalarán de manera que no estén en contacto con la red de tierra de general del CT.

La parte metálica de la antena de comunicaciones, en caso de existir, no se conectará a la tierra general del CT cuando su ubicación este accesible a menos de 2,5 metros de altura.

Al circuito de puesta a tierra de neutro se conectará el neutro de BT del transformador y la barra general de neutro del cuadro de BT.

La conexión de la puesta a tierra de neutro se realizará únicamente a la pletina del cuadro de BT tal y como se indica en el croquis adjunto.



## 11.1 Diseño de la instalación de puesta a tierra

Para diseñar la instalación de puesta a tierra se utilizará el "Método de cálculo y proyecto de instalaciones de puesta a tierra para centros de transformación conectados a redes de tercera categoría" elaborado por UNESA.

El método UNESA establece el siguiente procedimiento a seguir para el diseño de la instalación de puesta a tierra de un CT:

- 1.- Investigación de las características del terreno. Se admite la estimación del valor de la resistividad del terreno, con los condicionantes especificados en la ITC-RAT 13, aunque resulta conveniente medirla in situ mediante el método de Wenner.
- 2.- Determinación de la intensidad de defecto a tierra y del tiempo máximo de eliminación del defecto. El cálculo de la intensidad de defecto tiene una formulación diferente según el sistema de instalación de la puesta a tierra del neutro, pudiendo ser:
  - o Neutro aislado.
  - o Neutro unido a tierra.
    - Directamente.
    - Mediante impedancia.

- 3.- Diseño preliminar de la instalación de puesta a tierra.
- 4.- Cálculo de la resistencia de puesta a tierra.
- 5.- Cálculo de las tensiones de paso en el exterior del CT.
- 6.- Cálculo de las tensiones de paso y contacto en el interior del CT.
- 7.- Comprobación de que las tensiones de paso y contacto son inferiores a los valores máximos admisibles definidos en el ITC-RAT 13 "Instalaciones de puesta a tierra".
- 8.- Investigación de las tensiones transferidas al exterior.
- 9.- Corrección y ajuste del diseño inicial.

En el documento de Cálculos Justificativos del presente Proyecto Tipo se desarrolla el procedimiento de cálculo y justificación de la instalación de puesta a tierra que se aplicará a cada CT en cada proyecto específico.

## 11.2 Elementos constituyentes de la instalación de puesta a tierra

Los elementos constituyentes de la instalación de puesta a tierra son los electrodos de puesta a tierra y las líneas de tierra.

## 11.3 Electrodo de puesta a tierra

Dependiendo de las características del CT, la composición de los electrodos podrá estar formada por una combinación de:

- Picas de acero recubierto de cobre de 2 metros de longitud y 14 mm de diámetro, referenciadas en la norma informativa **NNZ035 Picas cilíndricas para puesta a tierra**.
- Conductores enterrados horizontalmente (cable de cobre C-50).

Las picas se hincarán verticalmente quedando su extremo superior a una profundidad no inferior a 0,5 m. En terrenos donde se prevean heladas se aconseja una profundidad mínima de 0,8 m.

Los electrodos horizontales se enterrarán a una profundidad igual a la del extremo superior de las picas.

Se utilizarán electrodos alojados en perforaciones profundas para instalaciones ubicadas en terrenos con una elevada resistividad, o por cualquier otra causa debidamente justificada.

## 11.4 Líneas de puesta a tierra

Las líneas de puesta a tierra se realizarán con conductores de cobre desnudo de una sección mínima de 50 mm<sup>2</sup> o con conductores de aluminio aislado de 95 mm<sup>2</sup>. Cuando se empleen conductores de aluminio, la unión entre conductores de aluminio y cobre deberá realizarse con los medios y materiales adecuados que podrán ser revisados por EDE para garantizar que se eviten fenómenos de corrosión.

La línea de tierra del neutro estará aislada en todo su recorrido con un nivel de aislamiento 0,6/1kV, de 10 kV eficaces en ensayo de corta duración (1 minuto) a frecuencia industrial y de 20 kV a impulso tipo rayo 1,2/50 kV.

## 11.5 Ejecución de la puesta a tierra general

La puesta a tierra general del CT se ejecutará, siempre que sea posible, mediante un electrodo horizontal formado por cable de cobre desnudo de 50 mm<sup>2</sup> de sección (C-50) soterrado bajo la solera del CT, de forma cuadrada o rectangular, complementada, si procede, con picas de acero cobreado de 2 m de longitud y 14 mm de diámetro, clavadas en el terreno. En número de picas será el suficiente para conseguir la resistencia a tierra prevista.

En la instalación de la puesta a tierra general y en la conexión de elementos a la misma, se cumplirán las siguientes condiciones:

- La parte de la instalación de la puesta a tierra general que discurre por el interior del CT será revisable visualmente en todo su recorrido.
- Se instalará un borne de conexión y seccionamiento para la medida de la resistencia de tierra en el que será posible la inserción de una pinza amperimétrica para la medición de la corriente de fuga o la continuidad del bucle.
- Los elementos conectados a tierra no estarán intercalados en el circuito como elementos eléctricos en serie, sino que su conexión al mismo se efectuará mediante derivaciones individuales.
- No se unirá a la instalación de puesta a tierra general ningún elemento metálico situado en los perímetros exteriores del CT, tales como puertas de acceso, rejillas de ventilación, etc.
- La pletina de puesta a tierra de las celdas de distribución secundaria se conectará al circuito de tierra general en al menos dos puntos.
- Igualmente, la cuba del transformador se conectará a la puesta a tierra general, por lo menos, en los dos puntos previstos para ello.

Aunque la cuba del transformador tiene previstos dos puntos de conexión de la tierra, solo será necesario conectarlo a uno de ellos.  
Los dos puntos de conexión de la cuba tienen como objeto mejorar la accesibilidad de éstos.

- La envolvente del cuadro de BT (cuando sea metálica) estará conectada al circuito de tierra general, mientras que la pletina de conexión del neutro de BT lo estará al circuito de tierra de neutro.

## 11.6 Ejecución de la puesta a tierra de neutro

Para la puesta a tierra de neutro se utilizará un electrodo constituido por picas alineadas de acero cobreado de 2 m de longitud y 14 mm de diámetro, clavadas en zanja a una profundidad mínima de 0,5 m.

El número de picas a instalar estará determinado por la condición de que la resistencia de puesta a tierra debe ser inferior a 37Ω.

Al igual que para la puesta a tierra de protección se instalará un borne accesible para la medida de la resistencia de tierra.



La distancia mínima entre los electrodos de puesta a tierra general y de neutro cumplirá la condición de no ser inferior a la obtenida por la fórmula que la determina en el documento de cálculos justificativos.

La línea de tierra se ejecutará con cable de cobre aislado 0,6/1 kV del tipo XZ1 de 50 mm<sup>2</sup> de sección. Partirá de la pletina de neutro del cuadro de BT y discurrirá, por el fondo de una zanja a una profundidad mínima de 0,5 m hasta conectar con las picas de puesta a tierra.

## 11.7 Medidas adicionales de seguridad para las tensiones de paso y contacto

El valor de las resistencias de puesta a tierra general y de neutro será tal que, en caso de defecto a tierra, las tensiones máximas de paso y contacto no alcancen los valores peligrosos considerados en la ITC-RAT 13.

Si esto no fuera posible, se adoptarán medidas de seguridad adicionales tendentes a adecuar dichos valores de las tensiones de paso y contacto en el exterior del CT.

En cualquier caso, la siguiente medida será de carácter obligatorio:

Construir exteriormente al CT una acera perimetral de 1 m de ancho por 10 cm de espesor, armada y localizada en la zona normalmente utilizada para acceder al mismo, que aporte una elevada resistividad superficial incluso después de haber llovido. El armado de la acera perimetral no se conectará a la tierra general.

## 12 Sistema de Telegestión

En el CT se instalará un concentrador de telegestión, cuya función es el almacenamiento de las lecturas de los contadores de BT conectados en las redes de BT que se suministran desde el CT.

Con la finalidad de permitir la instalación de dicho concentrador, y para cada transformador MT/BT previsto en el CT, se dispondrá una base aislante anclada a la cara interior de uno de los cerramientos de forma que toda su superficie quede accesible en condiciones normales de explotación una vez estén instalados todos los equipos previstos en el CT, y de forma que no obstaculice las operaciones normales de operación y mantenimiento del centro.

Las dimensiones e instalación de la base se referencian en la norma informativa **FNH001 Centros de transformación prefabricados de hormigón tipo superficie.**

La instalación del concentrador le corresponderá a EDE.

## 13 Sistema de Medida

Con objeto de facilitar la medida y el balance de energía en el CT, EDE podrá instalar el correspondiente equipo de medida en un espacio reservado para ello.

## 14 Sistema de Telemando

En los casos en los que se requiera se instalará un sistema de telemando compatible con la red de comunicaciones de EDE.

Con carácter general constará de los siguientes elementos:

1. La Unidad Compacta de Telemando (UCT) o también denominada “Unidad Periférica” (UP), que está compuesta de:
  - Armario de Control, o Remota, tomando como referencia la norma informativa **GSTR001 Remote Terminal Unit for secondary substations**.
  - Cuadro para transformador de aislamiento de 10 kV: tomando como referencia la norma informativa **GSCL001 Electrical Control Panel Auxiliary Services of Secondary Substations**.
2. Detectores de paso de falta direccionales.

### 14.1 Unidad Compacta de Telemando

La Unidad Compacta de Telemando (UCT) o también denominada “Unidad Periférica” (UP) dispone de todos los elementos necesarios para poder realizar el Telemando y Automatización del CT. Incluye las funciones de terminal remoto, comunicaciones, alimentación segura y aislamiento de Baja Tensión.

Las dos funciones principales de la Unidad son:

- La comunicación con el Centro de Control o Despacho, por la cual se reportan todos los eventos e incidencias ocurridas en la instalación y de igual manera, se reciben las órdenes provenientes del Centro de Control a ejecutar en cada una de las posiciones.
- La captación de la información de campo desde las celdas MT.
- Para la UCT las dimensiones máximas son 203x41x229 mm (altura x anchura x profundidad), aunque una vez incluidos el resto de equipos quedan unas dimensiones finales de:
  - 800x600x400 mm en la solución mural.
  - 400x850x400 mm en la solución sobre-celda.
- El armario de telemando está formado por diferentes módulos o equipos, con anclaje mecánico para rack de 19” dentro de una envolvente metálica. Los módulos son:
  - Unidad de procesamiento (UE). Su función es la conexión con las celdas de distribución. Existen 2 versiones, la UE8 que puede conectar con un máximo de 8 interruptores y la UE16 para conectar con un máximo de 16 interruptores.
  - Fuente de alimentación/cargador de baterías (PSBC).
  - 2 baterías de 12V 25Ah, de tipo monoblock de 12 V y 25 Ah conectadas en serie, tomando como referencia la norma informativa **GSCB001 12V VRLA Accumulators for Powering Remote-Control Device of Secondary Substations**.
  - Modem de comunicaciones.

## 14.2 Detector de paso de falta

El detector paso de falta (RGDAT) está referenciado la norma informativa **GSPT001 Detector de Paso de Falta Direccional**. El equipo engloba diversos elementos:

- Unidad de proceso y control.
- Juego de captadores de tensión/corriente.
- Diversos elementos auxiliares (cables de conexión, etc...).

El equipo monitoriza:

- Las corrientes de fase y corriente residual, mediante la instalación de transductores de corriente en las líneas MT correspondientes.
- Las tensiones de cada fase (mediante divisores de tensión capacitivos en los paneles de las celdas MT de interior, o bien, integrados en los sensores suministrados para montajes en exterior).

El detector proporciona información sobre eventos de falta en la red (sobreintensidad en fases no direccional, sobreintensidad homopolar no direccional y sobreintensidad homopolar direccional) y ausencia/presencia de tensión, de forma que se facilita la localización de los tramos de línea afectados.

Cada equipo monitoriza una celda de línea MT y se comunica con una de las vías disponibles de la UP correspondiente.

La conexión del RGDAT con la UP y con la propia celda MT se realiza a través de:

- 1 bornero de 8 pines (MA) para conexión con los captadores de tensión/corriente para:
  - Medida de corriente de cada fase y residual.
  - Captación de tensión por cada fase.
- 1 bornero de 10 pines (MB) precableado con la manguera de conexión a la vía correspondiente del armario UP asociado para:
  - Alimentación del equipo RGDAT.
  - Entrada digital para activación de función de inversión de dirección de vigilancia.
  - Salidas digitales de señalización de eventos de falta y presencia tensión.
  - Salida analógica de medida de corriente.

El equipo dispone de un puerto RS232 (9 pines, hembra) para configuración y calibración mediante SW específico. El puerto no es accesible desde el exterior, por lo que es necesario abrir la carcasa metálica del equipo para acceder a la placa electrónica donde se ubica dicho conector.

## 14.3 Comunicaciones

El cuadro de comunicaciones es un espacio diseñado para alojar los elementos de comunicaciones para establecer la comunicación entre el Centro de Control y el CT.

En el compartimento de comunicaciones existen 2 juegos de bornas de alimentación de 24 Vcc y otros 2 juegos de bornas de alimentación de 12 Vcc.

EDE instalará, en función de las características del CT y su ubicación, el sistema de comunicación adecuado, de entre los siguientes:

- TETRA: Radio Digital.
- DMR: Radio Digital.

En el caso en que las soluciones anteriores no sean viables técnicamente se instalarán soluciones de operador basadas en GPRS o VSAT.

## 15 Estudio de Seguridad y Salud. Plan de Seguridad

Durante la construcción e instalación del CT se deberán aplicar las prescripciones e instrucciones de seguridad descritos en la legislación vigente, así como los criterios de seguridad que se establezcan en el Estudio de Seguridad y Salud que la dirección de obra deberá formalizar para cada obra.

El Plan de Seguridad definirá la evaluación de los riesgos existentes en cada fase del proyecto y los medios dispuestos para velar por la prevención de riesgos.

## 16 Limitación de los Campos Magnéticos

Según establece el apartado 4.7 de la ITC-RAT 14 del Reglamento sobre condiciones técnicas y garantías de seguridad en instalaciones eléctricas de alta tensión, en el diseño de las instalaciones se adoptarán las medidas adecuadas para minimizar, en el exterior de las instalaciones de alta tensión, los campos magnéticos creados por la circulación de corriente a 50 Hz, en los diferentes elementos de dichas instalaciones.

El Real Decreto 1066/2001, de 28 de septiembre, por el que se aprueba el Reglamento que establece condiciones de protección del dominio público radioeléctrico, restricciones a las emisiones radioeléctricas y medidas de protección sanitaria frente a emisiones radioeléctricas, establece unos límites de exposición máximos que se deberán de cumplir en las zonas en las que puedan permanecer habitualmente las personas.

La comprobación de que no se superan los valores establecidos en dicho Real Decreto se detalla en el documento Estudio de Campos Magnéticos del presente proyecto tipo.

- Informe de Campos Magnéticos en Centro de transformación de superficie con 1 transformador.
- Informe de Campos Magnéticos en Centro de transformación de superficie con 2 transformadores.

De este modo, si el proyecto real de CT se realiza conforme a la disposición y configuración de este PT, los cálculos de campos magnéticos para la instalación real se pueden considerar idénticos a los del proyecto tipo, no siendo necesario incluir cálculos específicos adicionales.

### 16.1 Medidas de atenuación de campos magnéticos

Para minimizar el posible impacto de los campos magnéticos generados por el CT, en su diseño se tendrán en cuenta las siguientes consideraciones:

- Las entradas y salidas al CT de la red de media tensión se efectuarán por el suelo y adoptarán, preferentemente, la disposición en triángulo y formando ternas, o en atención a las circunstancias particulares del caso, aquella que el proyectista justifique que minimiza la generación de campos magnéticos.
- La red de baja tensión se diseñará con el criterio anterior.
- Se procurará que las interconexiones sean lo más cortas posibles y se diseñarán evitando paredes y techos colindantes con viviendas.
- En el caso que por razones constructivas no se pudieran cumplir alguno de estos condicionantes de diseño, se adoptarán medidas adicionales para minimizar dichos valores, como por ejemplo el apantallamiento.

## 16.2 Medición de campos magnéticos: Métodos, Normas y Control por la Administración

Con objeto de verificar que en la proximidad de las instalaciones de alta tensión no se sobrepasan los límites máximos admisibles, la Administración pública competente podrá requerir al titular de la instalación que se realicen las medidas de campos magnéticos por organismos de control habilitados o laboratorios acreditados en medidas magnéticas. Las medidas deben realizarse en condiciones de funcionamiento con carga, y referirse al caso más desfavorable, es decir, a los valores máximos previstos de corriente.

En lo relativo a los métodos de medidas, tipos de instrumentación y otros requisitos se estará a lo recogido en las normas técnicas aplicables, con el orden de prelación que se indica:

1. Las adoptadas por organismos europeos de normalización reconocidos: El Instituto Europeo de Normas de Telecomunicación (ETSI), el Comité Europeo de Normalización (CEN) y el Comité Europeo de Normalización Electrotécnica (CENELEC).
2. Las internacionales adoptadas por la Unión Internacional de Telecomunicaciones (UIT), la Organización Internacional de Normalización (ISO) o la Comisión Electrotécnica Internacional (CEI).
3. Las emanadas de organismos españoles de normalización y, en particular, de la Asociación Española de Normalización y Certificación (AENOR).
4. Las especificaciones técnicas que cuenten con amplia aceptación en la industria y hayan sido elaboradas por los correspondientes organismos internacionales.

Normas de referencia:

- UNE-EN 62311 Evaluación de los equipos eléctricos y electrónicos respecto de las restricciones relativas a la exposición de las personas a los campos electromagnéticos (0 Hz - 300 GHz).
- NTP-894 Campos electromagnéticos: evaluación de la exposición laboral.

## 17 Protección contra Incendios

En la construcción se tomarán las medidas de protección contra incendios de acuerdo a lo establecido en el apartado 5.1 del ITC-RAT 14, el Documento Básico DB-SI “Seguridad en caso de Incendio” del Código Técnico de la Edificación y las Ordenanzas Municipales aplicables en cada caso.

### 17.1 Extintores móviles

Dado que existe personal itinerante de mantenimiento con la misión de vigilancia y control de esta tipología de instalaciones, este personal itinerante deberá llevar en sus vehículos, como mínimo, dos extintores de eficacia mínima 89B, y por lo tanto no será precisa la instalación de extintores en los CT.

## 18 Ventilación

La evacuación del calor generado en el interior del CT se efectuará según lo indicado en la ITC-RAT 14 apartado 4.4, utilizándose preferentemente el sistema de ventilación natural.

La posición y tamaño de las rejillas de ventilación estarán determinadas por la envolvente prefabricada elegida, referenciados en la norma informativa **FNH001 CC.TT. Prefabricados Hormigón Tipo Superficie**.

Cuando el CT requiera la instalación de ventilación forzada, se realizará un estudio específico de la misma.

## 19 Insonorización y medidas anti vibraciones

Con objeto de limitar el ruido originado por las instalaciones de alta tensión, éstas se dimensionarán y diseñarán de forma que los índices de ruido medidos en el exterior de las instalaciones se ajusten a los niveles de calidad acústica establecidos en el Real Decreto 1367/2007, de 19 de octubre, por el que se desarrolla la Ley 37/2003, de 17 de noviembre, del Ruido, en lo referente a zonificación acústica, objetivos de calidad y emisiones acústicas. Además, se deberá cumplir con el Código Técnico de la Edificación, legislaciones de las comunidades autónomas y ordenanzas municipales.

Caso de sobrepasar esos límites, se tomarán medidas correctoras para minimizar y reducir la emisión de ruido y la transmisión de vibraciones producidas. El Real Decreto 1367/2007 regula, en las tablas B1 y B2 del anexo III, los valores límite de emisión de ruido al medio ambiente exterior y a los locales colindantes del CT, siendo estos valores función del tipo de área acústica. Estos niveles de ruido deben medirse de acuerdo a las indicaciones del anexo IV del RD 1367/2007.

En caso de ser necesario tomar medidas correctoras con el fin de reducir o eliminar la transmisión de vibraciones de los transformadores de distribución, se podrá instalar en cada punto de apoyo un amortiguador de baja frecuencia, hasta 5 Hz, especialmente diseñado para la suspensión de transformadores. Cada amortiguador estará formado por suelas de acero y muelles metálicos de alta resistencia. Los amortiguadores a instalar serán los adecuados en función de la carga estática a soportar, que será función del peso del transformador a instalar. Este sistema proporcionará además el anclaje del transformador

impidiendo su desplazamiento fortuito y/o paulatino a lo largo del tiempo, no autorizándose ningún otro sistema de anclaje que pudiera propiciar la transmisión mecánica de ruidos o vibraciones a otros elementos del local.

## 20 Protección contra la contaminación

Dado que el CT puede estar afectado por varios tipos de contaminación a la vez, en función de su ubicación, se tomarán las medidas adicionales que correspondan.

Los niveles de contaminación salina e industrial se establecen en el documento informativo **NZZ009 Mapas de contaminación salina e industrial**.

Para los CT afectados por alta contaminación salina o ambiental se tomarán las medidas siguientes:

- Las rejillas se colocarán preferentemente en la cara no afectada directamente por vientos dominantes procedentes de la contaminación, y cuando esto no sea posible se instalarán cortavientos adecuados.
- Los terminales de los cables de baja tensión, las bornas de BT del transformador y del cuadro de BT, irán protegidos mediante envolventes aislantes.

## 21 Señalización y material de seguridad

Los CT estarán dotados de los siguientes elementos de señalización y seguridad:

Las puertas de acceso llevarán el cartel con la correspondiente señal triangular distintiva de riesgo eléctrico, según las dimensiones y colores que especifica la recomendación AMYS 1.4-10, modelo CE-14.

Las celdas de distribución secundaria y el cuadro de BT llevarán también la señal triangular distintiva de riesgo eléctrico adhesiva.

La señal CR-14 C de Peligro Tensión de Retorno se instalará en el caso de que exista este riesgo.

En un lugar bien visible del interior se colocará un cartel con las instrucciones de primeros auxilios a prestar en caso de accidente y su contenido se referirá a la respiración boca a boca y masaje cardíaco. Su tamaño será como mínimo UNE A-3.

## 22 Siglas

EDE:	Endesa Distribución Eléctrica
CT:	Centro de Transformación
EP:	Edificio Prefabricado
MT:	Media Tensión
BT:	Baja Tensión
PT:	Proyecto Tipo
RD:	Real Decreto
PSBC:	Fuente alimentación / cargador batería
RGDAT:	Indicador paso falta direccional y ausencia de tensión
UCT:	Unidad Compacta de Telemando
UP:	Unidad Periférica
XLPE:	Aislamiento de Polietileno Reticulado



## Cálculos Justificativos

---

<b>1</b>	<b>Instalación de Puesta a Tierra .....</b>	<b>35</b>
1.1	Introducción .....	35
1.2	Características generales de la instalación .....	35
1.2.1	Puesta a tierra general.....	35
1.2.2	Puesta a tierra de neutro .....	35
<b>2</b>	<b>Datos iniciales.....</b>	<b>35</b>
<b>3</b>	<b>Cálculo de la puesta a tierra general.....</b>	<b>37</b>
3.1	Investigación de las características del terreno. Resistividad..	37
3.2	Determinación de la intensidad de defecto a tierra y del tiempo máximo de eliminación del defecto.....	39
3.2.1	Intensidad de puesta a tierra.....	39
3.2.2	Resistencia máxima de la puesta a tierra general del CT .....	39
3.2.3	Intensidad de defecto y parámetros de la red .....	39
3.2.4	Tiempo de eliminación del defecto.....	41
3.3	Diseño preliminar de la instalación de puesta a tierra. Selección del electrodo. ....	42
3.4	Cálculo de la resistencia de puesta a tierra, intensidad de defecto y tensiones de paso para el electrodo seleccionado...	43
3.5	Valores máximos de tensión admisibles.....	44
3.6	Comprobación de que con el electrodo seleccionado se satisfacen las condiciones exigidas .....	47
3.6.1	Seguridad para las personas .....	47
3.6.1.1	Tensiones de paso y contacto en el interior del CT .....	47
3.6.1.2	Tensión de contacto en el exterior del CT .....	47
3.6.1.3	Tensión de paso en exterior y de paso en el acceso al CT.....	47
3.6.2	Protección del material .....	47
3.6.3	Garantía de eliminación de la falta.....	47
3.7	Corrección y ajuste del diseño inicial.....	48
<b>4</b>	<b>Cálculo de la puesta a tierra de neutro .....</b>	<b>48</b>
<b>5</b>	<b>Separación entre los sistemas de puesta a tierra general y de neutro.....</b>	<b>48</b>
<b>6</b>	<b>Sistema único para las puestas a tierra general y de neutro.....</b>	<b>49</b>
<b>7</b>	<b>Puentes MT y BT .....</b>	<b>49</b>
7.1	Introducción .....	49
7.2	Intensidad en MT.....	49
7.3	Dimensionado de las conexiones MT .....	50
7.3.1	Intensidad máxima admisible para el cable en servicio permanente .....	50
7.3.2	Intensidad máxima admisible para el cable en cortocircuito.....	51

7.3.3 Intensidad máxima admisible para la pantalla en cortocircuito.....	53
7.4 Intensidad en BT.....	54
7.5 Dimensionado de las conexiones BT.....	55
7.5.1 Intensidad máxima.....	55

## 1 Instalación de Puesta a Tierra

### 1.1 Introducción

El cálculo de la instalación de puesta a tierra de los CT se realizará según el “Método de cálculo y proyecto de instalaciones de puesta a tierra para centros de transformación conectados a redes de tercera categoría” elaborado por UNESA.

### 1.2 Características generales de la instalación

#### 1.2.1 Puesta a tierra general

Cuando se produce un defecto a tierra en una instalación de MT, se provoca una elevación del potencial en el circuito de puesta a tierra general a través del cual circulará la intensidad de defecto. Al disiparse dicha intensidad por la red de tierra aparecen en el terreno gradientes de potencial. En el diseño del sistema de puesta a tierra general se deben tener en cuenta los siguientes aspectos:

- Seguridad de las personas en relación a las elevaciones de potencial.
- Sobretensiones peligrosas para las instalaciones.
- Valor de la intensidad de defecto que haga actuar las protecciones, asegurando la eliminación de la falta.

#### 1.2.2 Puesta a tierra de neutro

El sistema de puesta a tierra de neutro se diseñará bajo el criterio de que su resistencia de puesta a tierra sea inferior a  $37\Omega$ . Con esto se consigue que un defecto a tierra en la instalación de un cliente, protegida contra contactos indirectos por un interruptor diferencial de 650 mA de sensibilidad, no ocasione en el electrodo de puesta a tierra de neutro una tensión superior a 24 V ( $37 \times 0.65 \cong 24$ ).

## 2 Datos iniciales

Los datos necesarios para realizar el cálculo serán:

- U Tensión de servicio de la red MT (V).
- $U_{bt}$  Nivel de aislamiento de las instalaciones de BT (V).
- $\rho$  Resistividad del terreno ( $\Omega \cdot m$ ).
- $I_{m\acute{a}x d}$  Intensidad máxima de defecto (A).

Duración de la falta:

## Tipo de relé para desconexión inicial (tiempo Independiente o Dependiente).

- $I_a'$  Intensidad de arranque del relé de desconexión inicial (A).
- $t'$  Relé de desconexión inicial a tiempo independiente. Tiempo de actuación del relé (s).
- $k, \alpha$  Relé de desconexión inicial a tiempo dependiente. Constantes del relé que dependen de su curva característica intensidad-tiempo.
- $k_v$  Factor de tiempo de ajuste de relé de protección.

## Reenganche rápido, no superior a 0'5 s. (Si o No). En caso afirmativo: Tipo de relé del reenganche (Tiempo Independiente o Dependiente).

- $I_a''$  Intensidad de arranque del relé tras el reenganche rápido (A).
- $t''$  Relé a tiempo independiente. Tiempo de actuación del relé (s) tras en reenganche rápido.
- $k, \alpha$  Relé tiempo dependiente. Constantes del relé.
- $k_v$  Factor de tiempo de ajuste de relé de protección.

Para el caso de red con neutro aislado:

- $C_a$  Capacidad homopolar de la línea aérea (F/Km). Normalmente se adopta  $C_a=0,006 \mu\text{F/Km}$ .
- $L_a$  Longitud total de las líneas aéreas de media tensión subsidiarias de la misma transformación AT/MT (Km).
- $C_c$  Capacidad homopolar de la línea subterránea (F/Km). Normalmente se adopta  $C_c=0,25 \mu\text{F/Km}$ .
- $L_c$  Longitud total de las líneas subterráneas de media tensión subsidiarias de la misma transformación AT/MT (Km).
- $\omega$  Pulsación de la corriente ( $\omega = 2 \cdot \pi \cdot f = 2 \cdot \pi \cdot 50 = 314,16 \text{ rad/s}$ ). Para el caso de red con neutro a tierra.
- $R_n$  Resistencia de la puesta tierra del neutro de la red ( $\Omega$ ).
- $X_n$  Reactancia de la puesta tierra del neutro de la red ( $\Omega$ ).

A continuación, se detallan los pasos a seguir para el cálculo y diseño de la instalación de tierra.

### 3 Cálculo de la puesta a tierra general

#### 3.1 Investigación de las características del terreno. Resistividad.

Para instalaciones de tercera categoría y de intensidad de cortocircuito a tierra menor o igual a 1'5 kA, el apartado 4.1 de la ITC-RAT 13 admite la posibilidad de estimar la resistividad del terreno o medirla.

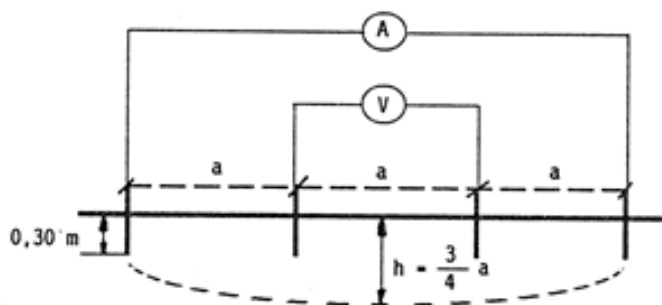
Para la estimación de la resistividad del terreno es de utilidad la tabla 1, en la que se dan valores orientativos de la misma en función de la naturaleza del suelo:

**Tabla 1. Resistividad del terreno**

Naturaleza del terreno	Resistividad ( $\Omega \cdot m$ )
Terrenos pantanosos	De algunas unidades a 30
Limo	20 a 100
Humus	10 a 150
Turba húmeda	5 a 100
Arcilla plástica	50
Margas y arcillas compactas	100 a 200
Margas del jurásico	30 a 40
Arena arcillosa	50 a 500
Arena silíceo	200 a 3000
Suelo pedregoso cubierto de césped	300 a 500
Suelo pedregoso desnudo	1500 a 3000
Calizas blandas	100 a 300
Calizas compactas	1000 a 5000
Calizas agrietadas	500 a 1000
Pizarras	50 a 300
Rocas de mica y cuarzo	800
Granitos y gres procedentes de alteración	1500 a 10000
Granitos y gres muy alterados	100 a 600
Hormigón	2000 a 3000
Balasto o grava	3000 a 5000

En el caso de que se requiera realizar la medición de la resistividad del terreno, se recomienda utilizar el método de Wenner. Se clavarán en el terreno cuatro picas alineadas a distancias ( $a$ ) iguales entre sí y simétricas con respecto al punto en el que se desea medir la resistividad (ver figura siguiente). La profundidad de estas picas no es necesario que sea mayor de unos 30 cm.

**Figura 1. Método de Wenner. Medición de la resistividad del terreno**



Dada la profundidad máxima a la que se instalará el electrodo de puesta a tierra del CT ( $h$ ), se calculará la interdistancia entre picas para realizar la medición mediante la siguiente expresión:

$$a = \frac{4}{3} \cdot h$$

Con el aparato de medida se inyecta una diferencia de potencial ( $V$ ) entre las dos picas centrales y se mide la intensidad ( $I$ ) que circula por un cable conductor que une a las dos picas extremas. La resistividad media del terreno entre la superficie y la profundidad  $h$  viene dada por:

$$\rho_h = \frac{2 \cdot \pi \cdot a \cdot U}{I}$$

Si denominamos  $r$  a la lectura del aparato:

$$r = \frac{U}{I}$$

la resistividad quedará:

$$\rho_h = 2 \cdot \pi \cdot a \cdot r$$

siendo:

- $\rho_h$  Resistividad media del terreno entre la superficie y la profundidad  $h$  ( $\Omega \cdot m$ ).
- $r$  Lectura del equipo de medida ( $\Omega$ ).
- $a$  Interdistancia entre picas en la medida (m).

## 3.2 Determinación de la intensidad de defecto a tierra y del tiempo máximo de eliminación del defecto

### 3.2.1 Intensidad de puesta a tierra

La intensidad de puesta a tierra,  $I_E$ , es la parte de la intensidad de defecto que circula por el electrodo de puesta a tierra general del CT y por lo tanto que provoca la elevación del potencial de la instalación de tierra.

$$I_E = r \cdot I_d$$

Siendo  $r$  el factor de reducción, que depende del número de instalaciones con las puestas a tierra conectadas en paralelo a la instalación proyectada, y del tipo de conductor de tierra o cable aislado utilizado (pantallas RSMT conectadas a tierra).

### 3.2.2 Resistencia máxima de la puesta a tierra general del CT

En caso de producirse un defecto a tierra, la sobretensión originada no debe ser superior al nivel de aislamiento de la instalación de BT del CT, es decir, se debe verificar, para el caso más restrictivo, que:

$$I_E \cdot R_t \leq U_{bt}$$

Por tanto, la resistencia máxima de la puesta a tierra de masas o general del CT se puede calcular por la expresión:

$$R_t \leq \frac{U_{bt}}{I_E}$$

### 3.2.3 Intensidad de defecto y parámetros de la red

El cálculo de la intensidad de defecto a tierra tiene una formulación diferente según el sistema de instalación de la puesta a tierra del neutro de la red.

#### Neutro aislado

La intensidad de defecto a tierra es la capacitiva de la red respecto a tierra, y depende de la longitud y características de las líneas de MT de la subestación que alimenta el CT.

Excepto en aquellos casos en los que el proyectista justifique otros valores, para el cálculo de la corriente máxima de defecto a tierra en una red con neutro aislado, se aplicará la siguiente expresión:

$$I_d = \frac{c \cdot \sqrt{3} \cdot U \cdot \omega \cdot (C_a \cdot L_a + C_c \cdot L_c)}{\sqrt{1 + [\omega \cdot (C_a \cdot L_a + C_c \cdot L_c)]^2 \cdot (3 \cdot R_t)^2}}$$

El valor de la intensidad de defecto a tierra máxima se obtiene cuando  $R_t$  es nulo:

$$I_{m\acute{a}x,d} = c \cdot \sqrt{3} \cdot U \cdot \omega \cdot C$$

Siendo:

- $I_d$  Intensidad de defecto a tierra del CT (A).
- $I_{m\acute{a}x,d}$  Intensidad máxima de defecto a tierra de la red (A).
- $c$  factor de tensión indicado en la norma UNE-EN 60909-0, de valor 1,1.
- $R_t$  Resistencia de la puesta a tierra de protección del CT ( $\Omega$ ).
- $U$  Tensión de servicio de la red MT (V).
- $C$  Capacidad entre fase y tierra de los cables y líneas de salida de la subestación (F).  $C = C_a \cdot L_a + C_s \cdot L$ .

El resto de variables tienen la definición y unidades dadas en el apartado de Datos iniciales. Esto mismo es aplicable para el resto de apartados del presente documento.

Conocido el valor de la corriente máxima de la red, se obtiene la capacidad total entre fase y tierra de las líneas que salen de la subestación.

$$C = \frac{I_{m\acute{a}x,d}}{c \cdot \sqrt{3} \cdot U \cdot \omega}$$

Por lo tanto, considerando la puesta a tierra general del CT ( $R_t$ ), la intensidad de defecto a tierra para un eventual defecto en la instalación proyectada se puede calcular con la siguiente expresión:

$$I_d = \frac{c \cdot \sqrt{3} \cdot U}{\sqrt{(3 \cdot R_t)^2 + \left(\frac{1}{\omega \cdot C}\right)^2}}$$

## Neutro a tierra

La intensidad de defecto a tierra, en el caso de redes con el neutro a tierra, es inversamente proporcional a la impedancia del circuito que debe recorrer. Como caso más desfavorable y para simplificar los cálculos, salvo que el proyectista justifique otros aspectos, sólo se considerará la impedancia de la puesta a tierra del neutro de la red de media tensión y la resistencia del electrodo de puesta a tierra. Esto supone estimar nula la impedancia homopolar de las líneas o cables, con lo que se consigue independizar los resultados de las posteriores modificaciones de la red. Este criterio no será de aplicación en los casos de neutro unido rígidamente a tierra, en los que si se considerará dicha impedancia.

Para el cálculo se aplicará, salvo justificación, la siguiente expresión:

$$I_d = \frac{c \cdot U}{\sqrt{3} \cdot \sqrt{R_t^2 + X_{LTH}^2}}$$



El valor de la intensidad de defecto a tierra máxima se obtiene cuando  $R_t$  es nulo:

$$I_{m\acute{a}x\_d} = \frac{c \cdot U}{\sqrt{3} \cdot X_{LTH}}$$

Donde:

- $I_d$  Intensidad máxima de defecto a tierra del CT (A).
- $c$  factor de tensión indicado en la norma UNE-EN 60909-0, de valor 1,1.
- $R_t$  Resistencia de la puesta a tierra de protección del CT ( $\Omega$ ).
- $X_{LTH}$  Impedancia equivalente ( $\Omega$ ).

Por lo tanto, conocido el valor de la corriente máxima de la red se obtiene la impedancia equivalente de la red:

$$X_{LTH} = \frac{c \cdot U}{\sqrt{3} \cdot I_{m\acute{a}x\_d}}$$

### 3.2.4 Tiempo de eliminación del defecto

Las líneas de MT que alimentan los CT disponen de los dispositivos necesarios para despejar, en su caso, los posibles defectos a tierra mediante la apertura del interruptor que actúa por la orden transmitida por un relé que controla la intensidad de defecto.

Respecto a los tiempos de actuación de los relés, las variantes normales son las siguientes:

#### Relés a tiempo independiente:

El tiempo de actuación no depende del valor de la sobreintensidad. Cuando esta supera el valor del arranque, actúa en un tiempo prefijado. En este caso:

$$t' = cte.$$

#### Relés a tiempo dependiente:

El tiempo de actuación depende inversamente de la sobreintensidad. Algunos de los relés más utilizados responden a la siguiente expresión:

$$t' = \frac{k}{\left(\frac{I_d}{I'_a}\right)^\alpha - 1} \cdot k_v$$

Siendo:

- $I_d$  Intensidad de defecto (A)
- $I'_a$  Intensidad de ajuste del relé de protección (A)
- $\alpha, k$  Constantes características de la curva de protección
- $k_v$  Factor de tiempo de ajuste de relé de protección
- $t'$  Tiempo de actuación del relé de protección (s)

A continuación, en la tabla 2 se dan valores de las constantes  $k$  y  $\alpha$  para los tipos de curva más habituales.

**Tabla 2. Curvas de disparo habituales**

	Normal inversa ( $\alpha = 0,02$ )	Muy inversa ( $\alpha = 1$ )	Extremadamente inversa ( $\alpha = 2$ )
k	0,13	13,5	96

En el caso de que exista reenganche rápido (menos de 0'5 segundos), el tiempo de actuación del relé tras el reenganche será:

Relé a tiempo independiente:

$$t'' = cte.$$

Relé a tiempo dependiente:

$$t'' = \frac{k}{\left(\frac{I_d}{I'_a}\right)^\alpha - 1} \cdot k_v$$

La duración total de la falta será la suma de los tiempos correspondientes a la primera actuación más el de la desconexión posterior al reenganche rápido:

$$t = t' + t''$$

### 3.3 Diseño preliminar de la instalación de puesta a tierra. Selección del electrodo.

La resistencia de tierra del electrodo, que depende de su forma, dimensiones y de la resistividad del suelo, se puede calcular de acuerdo a las fórmulas contenidas en la tabla 3, o mediante programas u otras expresiones numéricas suficientemente probadas:

**Tabla 3. Resistencia electrodos habituales**

Tipo de electrodo	Resistencia en ohmios
Pica vertical	$R_t = \frac{\rho}{L}$
Conductor enterrado horizontalmente	$R_t = \frac{2\rho}{L}$
Malla de tierra	$R_t = \frac{\rho}{4r} \cdot \frac{\rho}{L}$

Siendo:

R Resistencia de tierra del electrodo en  $\Omega$

$\rho$  Resistividad del terreno de  $\Omega.m$ .

- L Longitud en metros de la pica o del conductor, y en malla la longitud total de los conductores enterrados.
- r radio en metros de un círculo de la misma superficie que el área cubierta por la malla.

También pueden seleccionarse electrodos de entre las configuraciones tipo de las tablas del Anexo 2 del *Método de cálculo y proyecto de instalaciones de puesta a tierra para centros de transformación de UNESA*. Las distintas configuraciones posibles vienen identificadas por un código que contiene la siguiente información:

#### Electrodos con picas en anillo

A-B / C / DE

- A Dimensión del lado mayor del electrodo (dm).
- B Dimensión del lado menor del electrodo (dm).
- C Profundidad a la que está enterrado el electrodo, es decir, la cabeza de las picas (dm).
- D Número de picas.
- E Longitud de las picas (m).

#### Electrodos con picas alineadas

A / BC

- A Profundidad a la que está enterrado el electrodo, es decir, la cabeza de las picas (dm).
- B Número de picas.
- C Longitud de las picas (m).

Una vez seleccionado el electrodo, obtendremos de las tablas del Anexo 2 del Método de cálculo y proyecto de instalaciones de puesta a tierra para centros de transformación de UNESA sus parámetros característicos:

- $K_r$  Valor unitario de la resistencia de puesta a tierra ( $\Omega/\Omega \cdot m$ )
- $K_p$  Valor unitario que representa la máxima tensión de paso unitaria en la instalación ( $V/\Omega \cdot m \cdot A$ )
- $K_c$  Valor unitario que representa la máxima tensión de contacto unitaria en la instalación ( $V/\Omega \cdot m \cdot A$ )

### **3.4 Cálculo de la resistencia de puesta a tierra, intensidad de defecto y tensiones de paso para el electrodo seleccionado.**

A continuación, se calculan los valores de la resistencia de puesta a tierra ( $R_t'$ ), intensidad de defecto ( $I_E$ ) y tensión de defecto ( $V_d'$ ) del electrodo seleccionado mediante las siguientes expresiones:

#### Resistencia de puesta a tierra del electrodo seleccionado:

$$R'_t = K_r \cdot \rho$$

Intensidad de defecto a tierra:

- Para neutro aislado:  $I_E = \frac{c \cdot U}{\sqrt{3} \cdot \sqrt{R_t'^2 + \left(\frac{X_{LTH}}{r}\right)^2}}$ , siendo  $X_{LTH} = \frac{-j}{3 \cdot \omega \cdot C}$

- Para neutro a tierra:  $I_E = \frac{c \cdot U}{\sqrt{3} \cdot \sqrt{R_t'^2 + \left(\frac{X_{LTH}}{r}\right)^2}}$

Tensión de defecto:

$$U'_d = R'_t \cdot I_E$$

En general, la tensión de paso en el exterior ( $U'_p$ ) y la tensión de contacto ( $U'_c$ ) se calculan mediante las siguientes fórmulas:

Tensión de paso máxima:

$$U'_p = K_p \cdot \rho \cdot I_E$$

Tensión de contacto máxima:

$$U'_c = K_c \cdot \rho \cdot I_E$$

Además, al existir un malazo equipotencial en la solera del CT conectado al electrodo de puesta a tierra, la tensión de paso de acceso será equivalente al valor de la tensión de contacto en el exterior, por lo tanto:

Tensión de paso máxima en el acceso:

$$U'_{p(acc)} = K_c \cdot \rho \cdot I_E$$

Debido a la existencia del mallazo equipotencial, no se considera necesario calcular las tensiones de paso y contacto en el interior del CT, que serán prácticamente nulas.

La tensión de contacto en el exterior también se considera nula puesto que las partes metálicas accesibles no están conectadas a la red de tierra de protección, adoptándose las medidas necesarias para evitar la puesta en tensión de estas partes metálicas accesibles por causa de un defecto o avería.

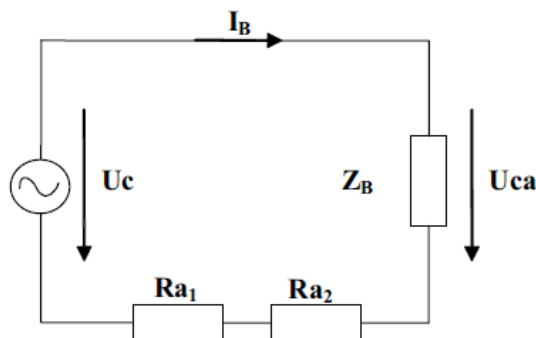
## 3.5 Valores máximos de tensión admisibles

De acuerdo a lo establecido en la ITC-RAT-13, la tensión máxima admisible por el cuerpo humano depende de la duración de la corriente de falta (calculada en el apartado 4.2.2), según se refleja en la tabla 4:

**Tabla 4. Tensión de contacto aplicada admisible, Tabla 1 ITC-RAT 13**

Duración de la falta $t_F$ (s)	Tensión de contacto aplicada admisible $U_{ca}$ (V)
0,05	735
0,1	633
0,2	528
0,3	420
0,4	310
0,5	204
1	107
2	90
5	81
10	80
>10	50

A partir de estos valores admisibles de tensión aplicada, se pueden determinar las máximas tensiones de contacto o paso admisibles en la instalación,  $U_c$  y  $U_p$ , considerando todas las resistencias que intervienen entre el punto en tensión y el terreno:



Donde:

- $U_{ca}$  Tensión de contacto aplicada admisible.
- $U_{pa}$  Tensión de paso aplicada admisible ( $U_{pa}=10 \cdot U_{ca}$  según ICT-RAT-13).
- $Z_B$  Impedancia del cuerpo humano (se considera  $1.000 \Omega$ ).
- $I_B$  Corriente a través del cuerpo.

$U_c$  Tensión de contacto máxima admisible en la instalación.

$U_p$  Tensión de paso máxima admisible en la instalación.

$R_{a1}$  Resistencia adicionales (calzado).

$R_{a2}$  Resistencias adicionales (contacto con el suelo).

A partir de estos valores admisibles de tensión aplicada, se pueden determinar las máximas tensiones de contacto o paso admisibles en la instalación,  $U_c$  y  $U_p$ , considerando todas las resistencias que intervienen entre el punto en tensión y el terreno:

$$U_c = U_{ca} \cdot \left[ 1 + \frac{R_{a1} + R_{a2}}{2Z_B} \right] = U_{ca} \cdot \left[ 1 + \frac{\frac{R_{a1}}{2} + 1,5\rho_s}{1000} \right]$$

$$U_p = U_{pa} \cdot \left[ 1 + \frac{2R_{a1} + 2R_{a2}}{Z_B} \right] = 10U_{ca} \cdot \left[ 1 + \frac{2R_{a1} + 6\rho_s}{1000} \right]$$

Que responde al siguiente planteamiento:

- Se supone que la resistencia del cuerpo humano es de 1.000  $\Omega$ .
- Se asimila cada pie a un electrodo en forma de placa de 200 mm<sup>2</sup> de superficie, ejerciendo sobre el suelo una fuerza mínima de 250 N, lo que representa una resistencia de contacto con el suelo de 3· $\rho_s$ , donde  $\rho_s$  es la resistividad del terreno.
- Según cada caso,  $R_{a1}$  es la resistencia del calzado, la resistencia de superficies de material aislante, etc. El Reglamento de instalaciones eléctricas de alta tensión permite utilizar valores de 2.000  $\Omega$  para esta resistencia.

Para los casos en los que el terreno se recubra de una capa adicional de elevada resistividad (por ejemplo, la losa de hormigón con o sin una capa adicional de emulsión asfáltica), se multiplicará el valor de la resistividad de la capa de terreno adicional, por un coeficiente reductor. El coeficiente reductor se obtendrá de la expresión siguiente:

$$C_s = 1 - 0.106 \cdot \left( \frac{1 - \frac{\rho}{\rho^*}}{2h_s + 0.106} \right)$$

Siendo:

$C_s$  coeficiente reductor de la resistividad de la capa superficial.

$h_s$  espesor de la capa superficial.

$\rho$  resistividad del terreno natural.

$\rho^*$  resistividad de la capa superficial.

## 3.6 Comprobación de que con el electrodo seleccionado se satisfacen las condiciones exigidas

### 3.6.1 Seguridad para las personas

#### 3.6.1.1 Tensiones de paso y contacto en el interior del CT

La solera del CT estará dotada del correspondiente mallazo equipotencial, por lo tanto, no existirá riesgo por tensiones de paso o contacto en el interior, ya que serán prácticamente nulas.

#### 3.6.1.2 Tensión de contacto en el exterior del CT

Las puertas y rejillas metálicas que dan al exterior del CT no tienen contacto eléctrico con ningún elemento susceptible de quedar en tensión como consecuencia de un defecto a tierra, por lo que no es necesario realizar el cálculo de la tensión de contacto exterior que será prácticamente nula.

#### 3.6.1.3 Tensión de paso en exterior y de paso en el acceso al CT

La tensión de paso en el exterior del CT, calculada para el electrodo seleccionado, debe ser menor o igual que el máximo valor admisible de la tensión de paso:

$$U'_p \leq U_p$$

De igual modo, la tensión de paso en el acceso al CT para el electrodo seleccionado, debe ser menor o igual que el máximo valor admisible de la tensión de paso en el acceso:

$$U'_{p(acc)} \leq U_{p(acc)}$$

### 3.6.2 Protección del material

La tensión de defecto debe ser menor o igual que el nivel de aislamiento a frecuencia industrial de los equipos de BT del CT:

$$U'_d \leq U_{bt}$$

### 3.6.3 Garantía de eliminación de la falta

La intensidad de arranque de las protecciones tendrá que ser superior a la intensidad de defecto:

$$I_d > I'_a \text{ y } I_d > I''_a$$

## 3.7 Corrección y ajuste del diseño inicial

En el caso de que con el electrodo seleccionado se incumpla alguna de las condiciones indicadas en el apartado anterior, deberemos escoger otra configuración de electrodo y repetir todo el proceso.

Aumentando la longitud total de electrodo horizontal, el número de picas o su longitud, disminuirá  $R'_t$ , y en consecuencia los valores de  $U_p'$  y  $U_{p(acc)'}'$ .

## 4 Cálculo de la puesta a tierra de neutro

Como ya se ha indicado anteriormente, para garantizar la actuación de las protecciones diferenciales de las instalaciones de BT de los clientes, se adopta un valor máximo de la resistencia de puesta a tierra de neutro de  $37\Omega$ .

Por lo tanto, podemos calcular el valor unitario máximo de la resistencia de puesta a tierra del neutro de BT como:

$$K'_r = \frac{37}{\rho}$$

Se seleccionará la configuración del electrodo de entre los del tipo picas en hilera (*Anexo 2 del Método de cálculo y proyecto de instalaciones de puesta a tierra para centros de transformación de UNESA*) de manera que su valor unitario de resistencia ( $K''_r$ ) cumpla la condición:

$$K''_r \leq K'_r$$

De esta forma se cumplirá que el valor de la resistencia de puesta a tierra del neutro de BT ( $R'_{bt}$ ) es menor de  $37\Omega$ :

$$R'_{bt} = K''_r \cdot \rho \leq 37 \Omega$$

## 5 Separación entre los sistemas de puesta a tierra general y de neutro

La separación mínima ( $D$ ) entre los sistemas de puesta a tierra general y de neutro requerida para garantizar que, ante posibles defectos a tierra, no se transfieran tensiones peligrosas se calcula mediante la fórmula:

$$D > \frac{\rho \cdot I_E}{2 \cdot \pi \cdot U_i} \approx \frac{\rho \cdot I_E}{6.283}$$

siendo:

- D Distancia entre circuitos de puesta a tierra (m).
- $\rho$  Resistividad media del terreno ( $\Omega \cdot m$ ).
- $I_E$  Intensidad de defecto por el electrodo seleccionado (A).



$U_i$  Tensión inducida sobre el electrodo de puesta a tierra de neutro (V). Se adopta  $U_i = 1.000 \text{ V}$ .

## 6 Sistema único para las puestas a tierra general y de neutro

Si se cumple que la elevación de potencial, como consecuencia de un eventual defecto a tierra en las instalaciones de MT y CT, es inferior o igual a 1.000 V, se podrá prescindir de la tierra de neutro y conectar el neutro de la baja tensión del transformador a la tierra general del CT.

$$R_t \cdot I_E \leq 1.000 \text{ V} \rightarrow \text{tierra única}$$

Siendo:

$R$  Resistencia de puesta a tierra de protección ( $\Omega$ )

$I_E$  Intensidad de defecto por el electrodo seleccionado (A).

## 7 Puentes MT y BT

### 7.1 Introducción

En el presente apartado se pretende justificar que las secciones propuestas para los puentes tanto de alta como de baja tensión indicados en la memoria resultan adecuadas, para lo cual se deberá cumplir, en el caso de funcionamiento a plena potencia del transformador, que la intensidad que circule por los mismos sea inferior a la intensidad térmica admisible del conductor.

### 7.2 Intensidad en MT.

La intensidad del primario en un transformador trifásico viene dada por la expresión:

$$I_P = \frac{S}{\sqrt{3} \cdot U_P}$$

Siendo:

$S$  Potencia del transformador en kVA.

$U_P$  Tensión del primario del transformador (MT) en kV.

$I_P$  Intensidad del primario del transformador (MT) en A.

A continuación, en la tabla 5 se dan los valores calculados para los casos más habituales de potencia del transformador y tensión del primario.

**Tabla 5. Intensidades nominales de primario para transformadores**

Potencia del transformador (kVA)	Tensión nominal primario (kV)							
	6	10	11	13,2	15	20	25	30
50	4,8	2,9	2,6	2,2	1,9	1,4	1,2	1,0
100	9,6	5,8	5,2	4,4	3,8	2,9	2,3	1,9
160	15,4	9,2	8,4	7	6,2	4,6	3,7	3,1
250	24,1	14,4	13,1	10,9	9,6	7,2	5,8	4,8
400	38,5	23,1	21	17,5	15,4	11,5	9,2	7,7
630	60,6	36,4	33,1	27,6	24,2	18,2	14,5	12,1
1000	--	57,7	52,5	43,7	38,5	28,9	23,1	19,2

### 7.3 Dimensionado de las conexiones MT

Los conductores empleados en la conexión de MT entre el transformador y las celdas tomarán como referencia la norma informativa **DND001 Cables aislados para redes aéreas y subterráneas de Media Tensión hasta 30 kV**.

- Tensión nominal de la red  $\leq 20$  kV: tensión de aislamiento 12/20 kV y de 95 mm<sup>2</sup> de sección mínima.
- Tensión nominal de la red  $> 20$  kV y  $\leq 30$  kV: tensión de aislamiento 18/30 kV y de 150 mm<sup>2</sup> de sección mínima.

#### 7.3.1 Intensidad máxima admisible para el cable en servicio permanente

La intensidad máxima admisible de las secciones anteriores son las indicadas en la Tabla 6. Se ha tomado de la ITC-LAT-06 Tablas 6 y 13, para la temperatura máxima admisible de los conductores y condiciones del tipo de instalación allí establecidas.

**Tabla 6. Intensidades máximas admisibles conductor**

Sección nominal de los conductores mm <sup>2</sup>	Instalación al aire	Instalación directamente enterrada
	Cable aislado con XLPE	Cable aislado con XLPE
95	255	205
150	335	260

Temperatura máxima en el conductor: 90° C	- Temperatura del aire: 40° C - Una terna de cables unipolares en contacto mutuo. - Disposición que permita una eficaz renovación del aire.	- Temperatura del terreno: 25° C - 3 cables unipolares en tresbolillo - Profundidad de instalación: 1 m - Resistividad térmica del terreno: 1,5 K·m/W - Temperatura aire ambiente: 40°C
---	---	---

La intensidad máxima en régimen permanente que circulará por estos cables no será superior a 60,6 A según los cálculos que figuran anteriormente, siendo dichos valores muy inferiores a las máximas admisibles por los cables seleccionados (255 A y 335 A respectivamente), en consecuencia, no se tendrá en cuenta el calentamiento en condiciones normales de funcionamiento.

### 7.3.2 Intensidad máxima admisible para el cable en cortocircuito

La temperatura que puede alcanzar el conductor del cable, como consecuencia de un cortocircuito o sobreintensidad de corta duración, no debe sobrepasar la temperatura máxima admisible de corta duración (para menos de un tiempo t) asignada a los materiales utilizados para el aislamiento del cable.

A estos efectos, se considera el proceso adiabático, es decir que el calor desprendido durante el proceso es absorbido por los conductores.

Se tiene que cumplir que el valor de la integral de Joule durante el cortocircuito tiene que ser menor al valor máximo de la integral de Joule admisible en el conductor.

$$I_{cc3}^2 \cdot t_{cc} \leq I_{cc3 Adm}^2 \cdot t_{cc} = (K \cdot S)^2$$

Con esta fórmula se calcula la Intensidad de cortocircuito trifásico admisible del conductor.

$$I_{cc3 Adm} = K \cdot \frac{S}{\sqrt{t_{cc}}}$$

Donde:

- I<sub>cc3 Adm</sub>** Intensidad de cortocircuito trifásico calculada con hipótesis adiabática en el conductor, en amperios.
- S** Sección del conductor, en mm<sup>2</sup>.
- K** Coeficiente que depende de la naturaleza del conductor y del tipo de aislamiento. Representa la densidad de corriente admisible para un cortocircuito de 1 segundo y para el caso del conductor de Al con aislamiento XLPE. K=94 A/mm<sup>2</sup> suponiendo temperatura inicial antes del cortocircuito de 90 °C y máxima durante el cortocircuito de 250 °C.
- t<sub>cc</sub>** Duración del cortocircuito, en segundos.

El tiempo máximo de duración del cortocircuito deberá en ningún caso ser superior a 1 segundo.

Los valores de cortocircuito máximo admisibles de los conductores especificados en el presente proyecto tipo se detallan en la tabla 7.

**Tabla 7. Intensidades de cortocircuito admisibles en los conductores de secciones normalizadas, en kA**

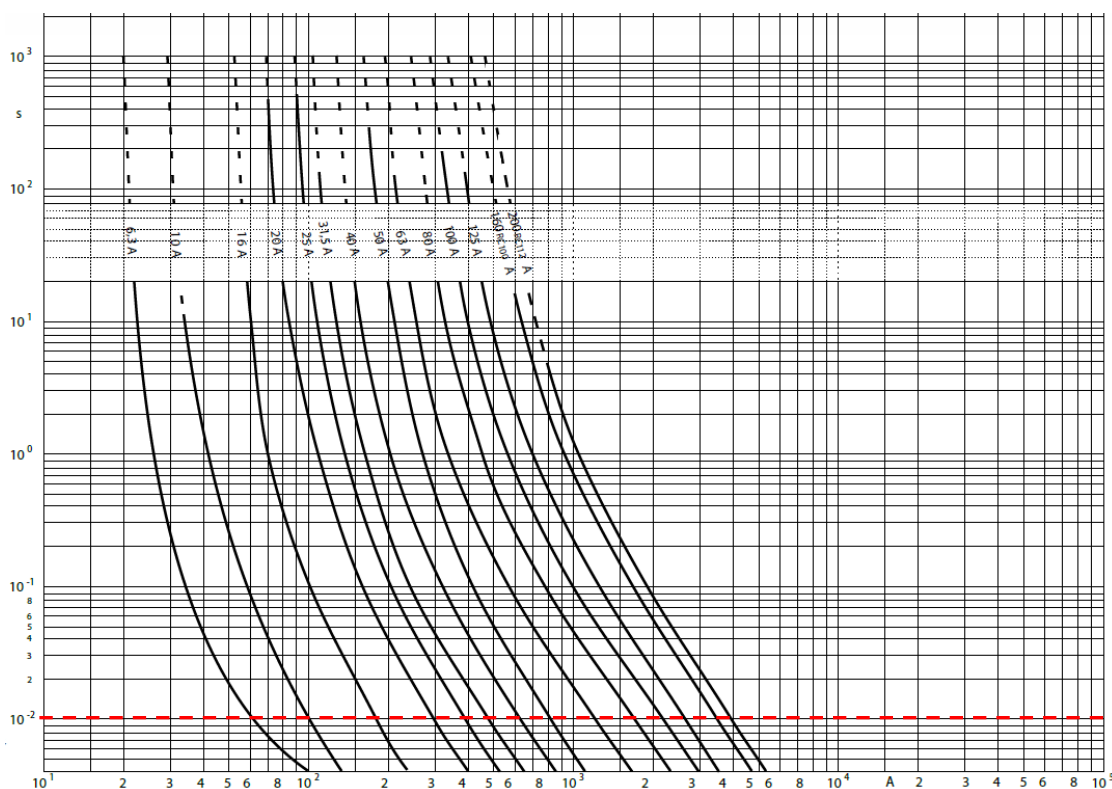
Sección del conductor mm <sup>2</sup>	Duración del cortocircuito (s)						
	0,01	0,1	0,2	0,3	0,5	0,6	1,0
<b>95</b>	89,3	28,2	20,0	16,3	12,6	11,5	8,9
<b>150</b>	141,0	44,6	31,5	25,7	19,9	18,2	14,1

El valor de la intensidad de cortocircuito para el diseño del centro de transformación será de 16 ó 20 kA en función de las características de la red a la que se conecte.

Aunque la intensidad de cortocircuito máxima prevista de 20 kA puede llegar a ser superior a la intensidad máxima admisible por los cables de las conexiones de MT, estos últimos están protegidos por los cortacircuitos fusibles de protección del transformador por lo que su dimensionamiento se considera adecuado.

En la gráfica 1 se detallan las curvas de fusión para el calibre de los fusibles habituales. Se observa que para sobreintensidades debidas a eventuales cortocircuitos (kA) el tiempo de actuación de los fusibles de los cortacircuitos es instantáneo (inferior a 10 ms) y para este tiempo de actuación la intensidad máxima admisible de cable de conexión de MT es muy superior a la intensidad de cortocircuito esperada.

Gráfica 1. Curvas fusión fusibles



### 7.3.3 Intensidad máxima admisible para la pantalla en cortocircuito

La intensidad de cortocircuito admisible en la pantalla de aluminio se ha calculado siguiendo la guía de la norma UNE 211003 y el método descrito en la norma UNE 21192.

Se tiene en cuenta que la pantalla de Al es de 0,3 mm de espesor, con una temperatura inicial de 70 °C y una temperatura final de la pantalla de 180 °C.

En la tabla 8 se indican las intensidades máximas de cortocircuito admisibles (kA) por la pantalla de los cables seleccionados, para un tiempo de duración del cortocircuito de 1 segundo.

Tabla 8. Intensidades cortocircuito admisible en pantallas en kA

Sección del conductor mm <sup>2</sup>	Intensidad máxima admisible durante 1 segundo (kA)
95 mm <sup>2</sup> - 12/20 kV	2,56
150 mm <sup>2</sup> - 18/30 kV	2,90

## 7.4 Intensidad en BT

La intensidad máxima (nominal) que circula por los puentes de BT se puede calcular mediante la fórmula:

$$I_n = \frac{S}{\sqrt{3} \cdot U}$$

Siendo:

- S Potencia nominal del transformador (kVA).
- Us Tensión del secundario del transformador (BT) en kV.
- Is Intensidad del secundario del transformador (BT) en A.

A continuación, en la tabla 9 se dan los valores calculados para los casos más habituales de potencia del transformador y tensión del secundario.

**Tabla 9. Potencias e intensidades nominales transformadores distribución B1B2**

Tensión nominal del secundario (kV)	Potencia del transformador (kVA)	Intensidad nominal del secundario (A)
B1 – 0,23	50	94 (*)
	100	188 (*)
	160	301 (*)
	250	471 (*)
	400	753 (*)
	630	1.186 (*)
B2 – 0,40	50	72
	100	144
	160	231
	250	361
	400	578
	630	910
	1000	1.443

(\*) En transformadores clase B1B2 se ha considerado un 75% de la potencia nominal para el nivel de tensión B1 (230 V).

## 7.5 Dimensionado de las conexiones BT

### 7.5.1 Intensidad máxima

Según la Tabla 11 de la ITC-BT-07 para conductores de 240 mm<sup>2</sup> de aluminio con aislamiento XLPE, la intensidad máxima admisible ( $I_{m\acute{a}x}$ ) es de 420 A.

El cálculo de las conexiones de BT se realiza partir de la máxima corriente admisible por los conductores aplicando los siguientes factores correctores debidos a las condiciones particulares de instalación (instalación al aire, apartado 3.1.4 de la ITC-BT-07):

- Temperatura del aire circundante superior a 40°C. Consideraremos una temperatura de 50° C, para la que el factor de corrección a aplicar resulta ser  $f_1 = 0,90$  (Tabla 13).

**Tabla 10. Puentes de BT (Tensión B2)**

Potencia del trafo (kVA)	Tensión del secundario				
	B2 (400 V)				
	Composición del puente - mm <sup>2</sup> Al (fases+neutro)	$I_n$ (A)	$I_{m\acute{a}x}$ (A)	$f_1$	$I_{adm}$ (A) <small><math>I_{adm} = f_1 \cdot I_{m\acute{a}x}</math></small>
50	3x1x240+1x240	72	420	0,9	378
100	3x1x240+1x240	144	420	0,9	378
160	3x1x240+1x240	231	420	0,9	378
250	3x1x240+1x240	361	420	0,9	378
400	3x2x240+1x240	577	840	0,9	756
630	3x3x240+2x240	909	1.260	0,9	1.134
1.000	3x4x240+2x240	1.443	1.680	0,9	1.512

Tabla 11. Puentes de BT (Tensión B1)

Potencia del trafo (kVA)	Tensión del secundario				
	B1 (230 V)				
	Composición del puente (fases) (mm <sup>2</sup> Al)+neutro	In (A)	Imáx (A)	f1	Iadm (A) $I_{adm} = f_1 \cdot I_{máx}$
50	3x1x240+1x240	94	420	0,9	378
100	3x1x240+1x240	188	420	0,9	378
160	3x1x240+1x240	301	420	0,9	378
250	3x2x240+1x240	471	840	0,9	756
400	3x3x240+2x240	753	1.260	0,9	1.134
630	3x4x240+2x240	1.186	1.680	0,9	1.512

Se cumple que la intensidad admisible es superior a la nominal del transformador, por lo que se concluye que el puente está adecuadamente dimensionado.



## Pliego de Condiciones

---

<b>1</b>	<b>Condiciones Generales .....</b>	<b>58</b>
1.1	Objeto .....	58
1.2	Alcance .....	58
1.3	Características generales y calidades de los materiales .....	58
1.4	Aceptación de los equipos .....	58
<b>2</b>	<b>Condiciones técnicas de ejecución y montaje .....</b>	<b>59</b>
2.1	Condiciones generales de ejecución de la obra .....	59
2.2	Organización en la obra .....	59
2.3	Limpieza y seguridad en las obras .....	60
2.4	Seguridad Pública .....	60
<b>3</b>	<b>Ejecución de la obra civil .....</b>	<b>60</b>
3.1	Información de la obra .....	60
3.2	Realización de los accesos .....	60
3.3	Suministro, transporte, almacenamiento y acopio a pie de obra .....	61
3.4	Excavación y Explanación .....	62
3.5	Hormigones .....	63
3.5.1	Puesta en obra del hormigón .....	63
3.5.2	Encofrados .....	64
3.5.3	Control de calidad .....	64
3.5.3.1	Control de consistencia .....	64
3.5.3.2	Control de resistencia .....	65
<b>4</b>	<b>Montaje electromecánico .....</b>	<b>65</b>
4.1	Transporte y Acopio de Materiales .....	65
4.2	Celdas de Media Tensión .....	65
4.3	Transformador de Potencia .....	66
4.4	Cuadro de Baja Tensión .....	66
4.5	Puentes de Media y Baja Tensión .....	66
4.6	Puesta a tierra .....	67
<b>5</b>	<b>Recepción de las Obras .....</b>	<b>67</b>

# 1 Condiciones Generales

## 1.1 Objeto

Este Pliego de Condiciones, perteneciente al Proyecto Tipo FYZ30000 de Centros de Transformación en Edificio Prefabricado en Superficie, tiene por finalidad establecer los requisitos a los que se debe ajustar la ejecución de los Centros de Transformación de MT hasta 30 kV destinados a formar parte de la red de distribución de EDE, siendo de aplicación tanto para las instalaciones construidas por EDE como para las construidas por terceros y cedidas a EDE.

## 1.2 Alcance

El Pliego establece las condiciones para el suministro, instalación, pruebas, ensayos, características y calidades de los materiales, y para los trabajos necesarios en la ejecución de los nuevos Centros de Transformación en Edificio Prefabricado de Superficie en Media Tensión hasta 30 kV, con el fin de garantizar:

- La seguridad de las personas.
- El bienestar social y la protección del medio ambiente.
- La calidad en la ejecución de la obra.
- La minimización del impacto medioambiental y las reclamaciones de propiedades afectadas.

## 1.3 Características generales y calidades de los materiales

Los materiales cumplirán con las especificaciones de las Normas UNE que les correspondan y tomarán como referencia normas de Endesa que se establecen en la Memoria del Proyecto FYZ30000, aparte de lo que al respecto establezca el presente Pliego de Condiciones Técnicas Particulares y la reglamentación vigente.

Con carácter general los materiales instalados deberán ser nuevos, no permitiéndose el uso de materiales usados o reutilizados.

Previamente al inicio de los trabajos será necesario disponer de todos los permisos de Organismos públicos o privados afectados.

## 1.4 Aceptación de los equipos

El Director de Obra velará porque todos los materiales, productos, sistemas y equipos que formen parte de la instalación eléctrica dispongan de la documentación que acredite que sus características mecánicas y eléctricas se ajustan a la normativa vigente, así como de los certificados de conformidad con las normas UNE, EN, CEI, CE u otras que le sean exigibles por normativa o por prescripción del proyectista y por lo especificado en el presente Pliego de Condiciones Técnicas Particulares.

El Director de Obra asimismo podrá exigir muestras de los materiales a emplear y sus certificados de calidad, ensayos y pruebas de laboratorios, rechazando, retirando, desmontando o reemplazando dentro de cualquiera de las etapas de la instalación los productos, elementos o dispositivos que comprometan la seguridad o calidad de ejecución de la obra.

Los ensayos, análisis y pruebas que deban realizarse para comprobar si los materiales reúnen las condiciones exigibles se verificarán por el Director de Obra, o bien, si éste lo estima oportuno, por el correspondiente Laboratorio (acreditado).

## **2 Condiciones técnicas de ejecución y montaje**

### **2.1 Condiciones generales de ejecución de la obra**

Las obras se ejecutarán conforme al Proyecto y a las condiciones contenidas en el presente Pliego de Condiciones.

Durante la construcción de las instalaciones EDE podrá supervisar la correcta ejecución de los trabajos. Dichas tareas de supervisión podrán ser realizadas directamente por personal de EDE o de la Ingeniería por ella designada.

El Contratista, salvo aprobación por escrito del Director de Obra, no podrá hacer ninguna alteración o modificación de cualquier naturaleza en la ejecución de la obra en relación con el Proyecto.

Los ensayos y pruebas verificadas durante la ejecución de los trabajos, tienen el carácter de recepciones provisionales.

### **2.2 Organización en la obra**

Dentro de lo estipulado en el Pliego de Condiciones, la organización de la Obra estará a cargo del Contratista.

El Contratista deberá, sin embargo, informar al Director de Obra de todos los planes de organización técnica de la Obra y previo al inicio comunicará por escrito a EDE el nombre del técnico responsable de la Dirección de Obra.

El Director de Obra, una vez que el Contratista esté en posesión del Proyecto y antes de comenzar las obras, deberá realizar el replanteo de las mismas, con especial atención en los puntos singulares, entregando al Contratista las referencias y datos necesarios para fijar completamente la ubicación de los mismos.

Las modificaciones que sean necesarias consecuencia del replanteo, deberán ser aceptadas, (si procede) y podrán reflejarse en un Acta de Replanteo firmada por el contratista, Dirección de Obra, proyectista y EDE.

Ambas partes, contratista y EDE podrán durante la ejecución de la misma solicitar cambios no sustanciales del Proyecto bajo mutuo acuerdo.

## **2.3 Limpieza y seguridad en las obras**

El Contratista mantendrá limpias las obras y sus inmediaciones de escombros y materiales y hará desaparecer las instalaciones provisionales que no sean precisas.

Se tomarán las medidas oportunas de modo que durante la ejecución de las obras se ofrezcan las máximas condiciones de seguridad posibles. Durante la noche los puntos de trabajo que por su índole fueran peligrosos estarán perfectamente alumbrados y cercados.

## **2.4 Seguridad Pública**

El Contratista deberá tomar las precauciones máximas en las operaciones y usos de equipos para proteger a las personas, animales y demás elementos del entorno de los peligros procedentes del trabajo.

Se deberá prohibir el acceso a la obra a personas ajenas a ésta e incluir en el Plan de Seguridad y Salud correspondiente los riesgos a terceros, tal como se indicará en el Estudio de Seguridad y Salud correspondiente a la obra en concreto.

# **3 Ejecución de la obra civil**

## **3.1 Información de la obra**

Se entregará al Contratista una copia de los Planos y Pliego de Condiciones del Proyecto, así como cuantos planos o datos necesite para la completa ejecución de la Obra.

No se harán por el Contratista alteraciones, correcciones, omisiones, adiciones o variaciones sustanciales en los datos fijados en el Proyecto, salvo aprobación previa por escrito del Director de Obra.

## **3.2 Realización de los accesos**

Los caminos que se efectúen para el acceso al CT se realizarán de modo que se produzcan las mínimas alteraciones del terreno.

Todos los accesos serán acordados, en cada caso, previamente con los correspondientes propietarios.

Está prohibido alterar las escorrentías naturales del agua, así como realizar desmontes o terraplenes carentes de una mínima capa de tierra vegetal, que permita un enmascaramiento natural de los mismos. Cuando las características del terreno lo obliguen, se canalizarán las aguas de forma que se eviten encharcamientos y erosiones del terreno.

Bajo ningún concepto, el Contratista iniciará la ejecución de los accesos, para el transporte de los materiales, para la circulación de vehículos, maquinaria de instalación, etc., sin la previa autorización de la Dirección de Obra.

En la realización de estos caminos deben respetarse las siguientes medidas correctoras:

- Remodelar la topografía alterada de modo que se ajuste lo más posible a las formas naturales del terreno.
- Retirada de tierras sobrantes a vertederos autorizados.
- Redondear los taludes, en planta y alzado, evitando aristas y superficie totalmente planas.
- Conseguir la revegetación de los taludes de los caminos con una distribución y especies similares a las del entorno, por medios naturales aplicando las técnicas oportunas.
- Retirar previamente la capa de tierra vegetal, cuando exista, en los terrenos en que se vayan a realizar movimientos de tierra, almacenarla convenientemente y extenderla posteriormente sobre los terrenos.
- Extremar las precauciones para no alterar localmente la red de drenaje en la apertura de caminos, lo que además de asegurar su duración y estabilidad evitará que se fomenten procesos erosivos que puedan dar lugar a cárcavas y barrancos. Para ello se aconseja la colocación de obras de drenaje convenientemente dimensionadas que restablezcan los drenajes naturales que sea preciso modificar, así como disponer las medidas oportunas (cunetas, desagües, etc.) que eviten la concentración puntual de la escorrentía superficial en los caminos, sobre todo en las zonas en pendiente, lo que puede ser causa de abarrancamiento.
- Queda prohibido abandonar residuos de cualquier tipo y toda clase de objetos no inherentes al estado natural del medio.

### **3.3 Suministro, transporte, almacenamiento y acopio a pie de obra**

Los materiales que sean suministrados por el Contratista deberán ajustarse a los tipos, y características técnicas que se indican en el presente proyecto.

El programa de estas recepciones deberá obrar en poder de la Dirección de Obra con la debida anticipación, para poder observar el acopio del mismo, prestando especial atención a las condiciones exigidas en el presente proyecto.

Los materiales serán entregados al Contratista en perfecto estado de conservación. Las entregas podrán ser totales o parciales según se convenga.

Las maniobras de carga y descarga se realizarán siempre con grúa. La carga se estibarán de forma que no se produzcan deformaciones permanentes en los componentes.

El Contratista cuidará que las operaciones de carga, transporte y descarga de los materiales se efectúen sin que éstos sufran golpes, roces o daños que puedan deteriorarlos. Por ello se prohíbe el uso de cadenas o estribos metálicos no protegidos.

En el apilado no se permitirá el contacto del material con el terreno utilizando para ello tacos de madera.

### 3.4 Excavación y Explanación

La explanación comprende la excavación a cielo abierto con el fin de dar salida a las aguas y nivelar la zona de cimentación, para la correcta ubicación del CT según los datos suministrados por el Proyectista, comprendiendo tanto la ejecución de la obra como la aportación de la herramienta necesaria, y cuantos elementos se juzguen necesarios para su mejor ejecución, así como la retirada de tierras sobrantes.

Las dimensiones de la explanación se ajustarán en lo posible a los planos entregados, no pudiendo el Contratista variarlos sin autorización expresa de la Dirección de Obra.

El terreno sobre el cual deba ir situado el CT deberá haberse compactado previamente con un grado de compactación no menor al 90% de la densidad correspondiente para los materiales de relleno en el ensayo Próctor Modificado.

La presión que el CT ejerza sobre el terreno no excederá de 1 kg/cm<sup>2</sup>.

Se realizará la excavación del foso con las medidas indicadas por el fabricante, en función del modelo de Edificio a instalar.

Una vez realizada la excavación, y, en primer lugar, se realizará el electrodo de puesta a tierra compuesto por el anillo conductor de 50 mm<sup>2</sup> Cu y el número de picas en función de la resistividad del terreno de acuerdo con el diseño del proyecto, y se medirá siempre el valor de la resistencia de puesta a tierra, que deberá ser coherente con el tipo de electrodo utilizado y con la resistividad del terreno.

Siempre que el desarrollo urbanístico del entorno lo permita, se realizará una acera perimetral de hormigón de 1 m de ancho, o como mínimo en la zona de acceso al CT, a fin de tener un terreno de resistividad superficial elevada, y como medida de seguridad adicional.

- En la excavación se tendrán presentes las siguientes instrucciones generales:
- Cuando al realizar la excavación, el Contratista observe que el terreno es anormalmente blando, se encuentra en terreno pantanoso o aparece terreno de relleno, deberá ponerlo en conocimiento del técnico encargado de la obra por si fuere preciso aumentar las dimensiones de la excavación. Análogas consideraciones se tendrán en cuenta en caso de aparición de agua en el fondo de la excavación, cuando el hoyo se encuentre muy cerca de un cortado del terreno, o en las proximidades de un arroyo, de terreno inundable o terreno deslizante.
- La excavación comprende, además de la apertura de hoyo en cualquier clase de terreno, la retirada de tierras sobrantes, el allanado y limpiado de los terrenos circundantes, el agotamiento de aguas, el entibado, empleo y aportación de la herramienta necesaria y cuantos elementos se juzguen necesarios para su correcta ejecución.
- En ningún caso la excavación debe adelantarse al hormigonado en mas de diez días naturales, para evitar que la meteorización provoque el derrumbamiento del hoyo.
- Tanto los fosos de las excavaciones que estén terminadas como los que estén en ejecución, habrán de taparse con planchas de hierro o cualquier armazón de madera suficientemente rígida que impida su fácil desplazamiento y la caída de cualquier persona o animal, y encima de las mismas se colocarán piedras pesadas hasta el momento del hormigonado. Los que estén en ejecución deberán taparse de un día para otro.

- Los productos sobrantes de la explanación y excavación se extenderán adaptándose a la superficie natural del terreno, siempre y cuando éstos sean de la misma naturaleza y color. En el caso de que los materiales extraídos, por su volumen o naturaleza dificulten el uso normal del terreno, se procederá a su retirada a vertedero autorizado. En cualquier caso, la Dirección de Obra concretará la aplicación de lo anteriormente indicado.
- Si a causa de la constitución del terreno o por causas atmosféricas el foso amenazara derrumbarse, deberá ser entibado, debiendo tomar el Contratista las medidas de seguridad necesarias para evitar el desprendimiento del terreno y que éste sea arrastrado por el agua.
- En el caso de que penetrase agua en el foso, ésta deberá ser evacuada antes del relleno de hormigón.
- El Contratista se compromete a colocar y mantener las señalizaciones y protecciones necesarias, en el hoyo, para evitar la caída de personas o animales.
- La ocupación de suelo será solamente lo previsto en las dimensiones de la cimentación.
- La tierra sobrante de la excavación deberá ser transportada a un lugar donde al depositarla no ocasione perjuicio alguno.
- Cuando se trabaje simultáneamente en el interior de excavaciones la distancia mínima entre trabajadores será de 1,50 metros.

Terminada la excavación se procederá a la colocación de los elementos del sistema de puesta a tierra según lo estipulado en el Proyecto Tipo.

## 3.5 Hormigones

Se emplearán, en caso necesario, preferentemente hormigones fabricados en central. En casos excepcionales, con autorización expresa de la Dirección de Obra, la mezcla de los componentes del hormigón se podrá efectuar con hormigonera, nunca a mano.

La composición normal de la mezcla será tal que la resistencia característica del hormigón sea de 20 N/mm<sup>2</sup> (HM-20) para los hormigones en masa y de 25 N/mm<sup>2</sup> (HA-25) para los hormigones armados. El tamaño máximo permitido del árido será de 40 mm.

La resistencia característica del hormigón en masa será de 30 N/mm<sup>2</sup> (HA-30).

La Dirección de Obra podrá exigir certificado de la Planta de Hormigonado de donde proceda el hormigón. En todos los casos se presentará en obra la Hoja de Suministro de la planta.

Queda terminantemente prohibido añadir agua al hormigón en obra.

Se aportará el certificado del tipo de hormigón fabricado.

### 3.5.1 Puesta en obra del hormigón

El vertido del hormigón se realizará con luz diurna (desde una hora después de la salida del sol hasta una hora antes de la puesta).

Iniciado el hormigonado, no se interrumpirá el trabajo hasta que se concluya su llenado. Cuando haya sido imprescindible interrumpir un hormigonado, al reanudar la obra, se lavará con agua la parte interrumpida, para seguidamente barrerla con escoba metálica y cubrir la superficie con un enlucido de cemento bastante fluido.

Se suspenderán las operaciones de hormigonado cuando la temperatura ambiente sea inferior a 0° C o superior a 40° C.

Cuando se esperen temperaturas inferiores a 0° C durante el fraguado, se cubrirán las bancadas con sacos, papel, etc.

Cuando se esperen temperaturas superiores a 40° C durante el fraguado se regará frecuentemente la bancada.

Los medios de fijación de la base o anclajes no podrán tocarse ni desmontarse hasta pasadas, como mínimo, 24 horas desde la terminación del hormigonado.

### **3.5.2 Encofrados**

Los encofrados que se utilicen para el hormigonado, en su caso, presentarán una superficie plana y lisa de tal manera que posibiliten el acabado visto del hormigón. Como regla general, los encofrados serán metálicos salvo que la Dirección de Obra autorice otro tipo.

Se tomarán las medidas para que al desencofrar no se produzcan deterioros en las superficies exteriores, no utilizándose desencofrantes que perjudiquen las características del hormigón. Los encofrados exteriores no se retirarán antes de 24 horas después del vertido de la última capa de hormigón.

Después de desencofrar, el hormigón se humedecerá exteriormente las veces que sea necesario para que el proceso de fraguado se realice satisfactoriamente, con un mínimo de 3 días.

Todo lo dicho para los encofrados de bancada es extensivo para los recrecidos.

### **3.5.3 Control de calidad**

El control de calidad del hormigón se extenderá especialmente a su consistencia y resistencia, sin perjuicio de que se compruebe el resto de las características de sus propiedades y componentes.

El Director de Obra podrá realizar estos controles en cada una de las amasadas que se suministran.

#### **3.5.3.1 Control de consistencia**

La Consistencia del hormigón se medirá por el asiento en el cono de Abrams, expresada en número entero de centímetros. El cono deberá permanecer en la obra durante todo el proceso de hormigonado.



### **3.5.3.2 Control de resistencia**

Se realizará mediante el ensayo en laboratorio oficialmente homologado de un número determinado de probetas cilíndricas de hormigón de 15cm de diámetro y 30 cm de altura las cuales serán ensayadas a compresión a los 28 días de edad. Las probetas serán fabricadas en obras y conservadas y ensayadas según Normas UNE.

La resistencia estimada se determinará según los métodos e indicaciones preconizados de la "Instrucción de Hormigón estructural (EHE)" en vigor para la modalidad de "Ensayos de Control Estadístico del Hormigón".

La toma de muestras, conservación y rotura serán realizadas por el Contratista debiendo este presentar a la Dirección de Obra los resultados mediante Certificado de un Laboratorio acreditado. Si la resistencia estimada fuese inferior a la resistencia característica fijada, el Dirección de Obra procederá a realizar los ensayos de información que juzgue convenientes.

Cuando no se haya realizado el examen previo por la Dirección de Obra o a juicio de la dirección de obra no se aporten datos suficientes de la utilización de los áridos en obras anteriores deberán realizarse los ensayos que garanticen las características exigidas en la "Instrucción del Hormigón Estructural (EHE)" y por el presente Pliego de Condiciones.

Si el hormigón es fabricado en una central hormigonera industrial bastará aportar el certificado del tipo de hormigón fabricado, salvo que por la Dirección de Obra se exija expresamente los ensayos de los componentes del hormigón.

## **4 Montaje electromecánico**

### **4.1 Transporte y Acopio de Materiales**

Todas las operaciones de transporte y acopio de los materiales y aparataje, incluidas la carga y descarga, han de ser efectuadas de forma que los materiales y aparataje dispongan en todo momento de los embalajes de protección con los que han entregado los fabricantes y con el cuidado necesario para evitar golpes que puedan alterar su integridad y su correcto funcionamiento.

La carga se estibarán de forma que no se produzcan deformaciones permanentes evitando el uso de cadenas o estribos metálicos no protegidos.

### **4.2 Celdas de Media Tensión**

Una vez descargadas con ayuda de una grúa, se alineará el bloque según las instrucciones de montaje del fabricante, y se fijará provisionalmente para evitar deslizamientos.

Con objeto de asegurar el correcto funcionamiento de los aparatos de corte y seccionamiento, es imprescindible una correcta nivelación de las celdas que deberán descansar sobre sus cuatro puntos de apoyo y todo el grupo sobre el mismo plano.

En caso de celdas modulares, una vez acoplados todos los grupos, se unirán a las barras colectoras según las instrucciones del fabricante.

A continuación se procederá al anclaje definitivo de la celda a la fundación.

Para el montaje de los cables se seguirán las instrucciones del fabricante .

Con temperaturas inferiores a 0°C no deben ser instalados los cables, pues pueden sufrir daños en el aislamiento al curvarlos.

Deberá evitarse que el extremo del cable choque contra alguna parte inferior de la unidad con el riesgo de arañarlo.

Durante la operación de montaje de celdas se establecerá la continuidad de todo el circuito general de tierra de las celdas.

La conexión exterior al circuito de tierra se realizará en los puntos acondicionados para ello.

### **4.3 Transformador de Potencia**

El transformador será depositado según los planos de planta del proyecto FYZ3000. Desde allí será arrastrado preferentemente sobre planchas metálicas, hasta su celda, colocándolo sobre las vigas de sustentación.

### **4.4 Cuadro de Baja Tensión**

Los cuadros de baja tensión modulares se recibirán sobre el paramento asignado, anclándolo al bastidor instalado a tal efecto.

### **4.5 Puentes de Media y Baja Tensión**

Los recorridos de los cables serán lo más cortos posible. Se tendrá en cuenta también los radios de curvatura mínimos a que deben someterse los cables, que serán los que marquen los fabricantes y la norma UNE correspondiente.

Las conexiones desde el transformador al cuadro de BT se realizarán con el número de ternas de cables indicado en el Proyecto. Se elegirá el recorrido más corto posible, sin que dificulte la colocación del transformador. Ningún circuito de BT se situará sobre la vertical de los circuitos de MT.

Se tendrá especial cuidado en colocar los cables de modo que no tapen, ni siquiera parcialmente, los huecos o rejillas de ventilación. Para el caso de los conductores del puente de baja se dispondrán preferentemente teniendo en cuenta las disposiciones óptimas según se indica en los Estudios de Campos del presente proyecto.

El cable deberá estar cortado con sierra y no con tijera o cizalla, colocándose en los extremos el terminal a compresión correspondiente a la sección del cable, no permitiendo en ningún caso ampliar el diámetro primitivo del orificio de dicho terminal.

## **4.6 Puesta a tierra**

Las puestas a tierra se ejecutarán de la forma indicada en la Memoria del presente Proyecto Tipo, debiendo cumplirse estrictamente lo referente a separación entre circuitos, constitución y valores deseados para las resistencias de puesta a tierra.

Las uniones y conexiones se realizarán mediante elementos apropiados, de manera que aseguren una perfecta unión, de forma que no haya peligro de aflojarse o soltarse. Estarán dimensionados a fin de que no experimenten calentamientos superiores a los del conductor al paso de la corriente. Así mismo estarán protegidos contra la corrosión galvánica.

## **5 Recepción de las Obras**

Para la recepción provisional de las obras una vez terminadas, la Dirección de Obra procederá, en presencia de los representantes del Contratista, a efectuar los reconocimientos y ensayos que se estimen necesarios para comprobar que las obras han sido ejecutadas con sujeción al presente proyecto, las modificaciones autorizadas y a las órdenes de la Dirección de Obra.

Antes del reconocimiento de las obras el Contratista retirará de las mismas, hasta dejarlas totalmente limpias y despejadas, todos los materiales sobrantes, restos, embalajes, bobinas de cables, medios auxiliares, tierras sobrantes de las excavaciones y rellenos, escombros, etc.

Se comprobará que los materiales coinciden con los admitidos por la Dirección de Obra en el control previo, se corresponden con las muestras que tenga en su poder, si las hubiere, y no sufran deterioro en su aspecto o funcionamiento. Igualmente se comprobará que la realización de las obras de tierra y hormigonado y el montaje de todas las instalaciones eléctricas han sido ejecutadas de modo correcto, terminado y rematado completamente.

En cualquier caso, en cuanto a las verificaciones e inspecciones previas a la puesta en servicio de los Centros de Transformación, se seguirá la Guía Técnica de Aplicación de la Instrucción Técnica Complementaria ITC-RAT 23, del Reglamento sobre condiciones técnicas y garantías de seguridad en instalaciones eléctricas de alta tensión.

En aplicación a las instalaciones de este Proyecto Tipo, se realizará una verificación inicial por la empresa instaladora que ejecute la obra, contando con el Director de Obra, según lo indicado en la ITC-RAT 23.

Para Centros de Transformación que vayan a ser cedidos a EDE, además de esta verificación, se realizará una comprobación por parte de EDE, de que las instalaciones cumplen las especificaciones particulares de EDE aprobadas por la Administración Pública y vigentes en el momento de la cesión.

## **Contenido del Proyecto Simplificado**

---

<b>1</b>	<b>Memoria .....</b>	<b>69</b>
<b>2</b>	<b>Cálculos.....</b>	<b>70</b>
<b>3</b>	<b>Planos .....</b>	<b>70</b>
<b>4</b>	<b>Pliego de condiciones técnicas.....</b>	<b>71</b>
<b>5</b>	<b>Presupuesto .....</b>	<b>71</b>
<b>6</b>	<b>Estudio de Seguridad y Salud .....</b>	<b>71</b>
<b>7</b>	<b>Estudio de Gestión de Residuos de Construcción y Demolición..</b>	<b>72</b>

De acuerdo a lo indicado en el apartado 5 de la ITC-RAT 20 del RAT, el proyecto Simplificado o proyecto técnico administrativo complementará al presente proyecto tipo en los aspectos particulares de cada instalación.

El contenido del Proyecto Simplificado debe ser conforme a la legislación vigente que sea de aplicación y a lo indicado en el presente Proyecto Tipo. A continuación, se relacionan los documentos mínimos que debe contener, de cara a su legalización ante los distintos Órganos Competentes de la Administración, sin perjuicio de que debido a la singularidad de cada una de las instalaciones el proyectista considere necesario incluir documentación adicional.

## 1 Memoria

Justificará la finalidad de la instalación razonando su necesidad o conveniencia y el objetivo final.

Se describirá el Centro de Transformación proyectado, identificando:

- Denominación de la instalación.
- Justificación de la necesidad de la instalación.
- Emplazamiento, ubicación y accesos.
- Características constructivas del CT.
- Aparamenta eléctrica de MT.
- Número de transformadores y potencia instalada.
- Potencia máxima admisible.
- Dimensionamiento de los conductores de interconexión de MT y BT.
- Número de cuadros de BT y salidas disponibles
- Sistema de puesta a tierra elegido
- Relación de Organismos afectados por la instalación incluyendo:
  - Organismo afectado.
  - Termino municipal.
- Relación de Bienes y Derechos Afectados para la ubicación del CT. Se aportarán tablas con los siguientes datos para cada parcela afectada por la servidumbre establecida por la línea:
  - N° de parcela según proyecto.
  - Nombre y DNI del propietario.
  - Domicilio del propietario.
  - Datos de la finca: Termino municipal, referencia catastral, n° de polígono, n° de parcela catastral y paraje de la parcela.
  - Uso del suelo de la parcela.

- Superficie ocupada por el CT y superficie de servidumbre necesaria para la operación y mantenimiento.

## 2 Cálculos

### Cálculos Eléctricos

Se realizarán los cálculos eléctricos precisos aportando lo resultados siguientes:

- Parámetros eléctricos del Centro.
- Intensidades máximas admisibles.

### Cálculos de la instalación de tierra del CT

Se calculará y justificará el sistema de puesta a tierra seleccionado y el cumplimiento de los valores de tensión de paso y contacto reglamentarios.

En caso de considerarse un coeficiente de reducción para el cálculo de la intensidad de puesta a tierra distinto de la unidad se justificará expresamente.

## 3 Planos

Cada Proyecto Simplificado contendrá al menos los siguientes planos:

- Planos de situación y emplazamiento  
Podrán formar parte de un mismo plano con sus correspondientes escalas o bien presentarse en planos separados. En cualquier caso se indicará el Norte Geográfico y se utilizará una escala no inferior a 1:50.000 para el plano de situación y no inferior a 1:500 para el de emplazamiento. En ambos planos se indicará la ubicación del CT.
- Plano/s de obra civil  
Plano de planta escala no inferior a 1:50 donde se identificarán las características constructivas del edificio que alberga el CT (fosos, canalizaciones, sistema de ventilación, elementos de protección) e incluso el detalle de los herrajes necesarios. Se identificarán las cotas de las distintas partes del local respecto al exterior, así como la altura útil del mismo.  
Se representará la obra civil necesaria para la instalación y correcto asentamiento del edificio prefabricado.  
El plano se presentará a escala y debidamente acotado y se completará con secciones y detalles de los distintos elementos a una escala adecuada.
- Plano de distribución de aparamenta  
Plano de planta a escala no inferior a 1:50 donde se identificará la distribución, características y dimensiones de la aparamenta dentro del local, disposición de las celdas, transformador, cuadro (s) de baja tensión y cables de interconexión de AT y BT. Se indicarán los pasillos de servicio y maniobra y se acotarán las distancias de la aparamenta eléctrica entre sí, a los elementos constructivos y a los elementos de protección.

- Plano/s de instalación de puesta a tierra  
Plano de planta a escala no inferior a 1:50 donde se reflejará tanto la instalación interior como exterior de puesta a tierra, identificando por separado la instalación de protección y servicio y la separación entre ellas. El plano se presentará a escala y debidamente acotado. Podrá completarse con secciones y detalles de los distintos elementos a una escala adecuada.
- Plano de servicios auxiliares  
Plano de planta a escala no inferior a 1:50 donde se reflejará los servicios auxiliares del CT, sistemas de alumbrado, elementos de seguridad, servicios eléctricos para mantenimiento, sistemas de telegestión, telemando y control, dispositivos de protección, etc.
- Esquema unifilar  
Esquema unifilar de la instalación desde la alimentación al CT en MT hasta las salidas de BT.
- Planos de montaje  
Se incluirán los planos de montaje necesarios para una correcta construcción y ejecución de la instalación proyectada.

## **4 Pliego de condiciones técnicas**

El pliego de condiciones técnicas contendrá la información necesaria para definir los materiales, la metodología de ejecución y los medios necesarios para la correcta construcción del CT proyectada.

## **5 Presupuesto**

Cada Proyecto Simplificado dispondrá de un presupuesto donde se detalle cada uno de los capítulos recogidos en el documento correspondiente de este Proyecto Tipo.

## **6 Estudio de Seguridad y Salud**

El estudio de seguridad y salud tiene que ser acorde con el proyecto, y formando parte del mismo, partiendo de todos los elementos proyectados y de unas hipótesis de ejecución, debe contener las medidas de prevención y protección técnicas necesarias para la construcción de las instalaciones en condiciones de seguridad y salud.

En este sentido el estudio deberá contemplar la totalidad de las actividades que se prevea realizar en la obra, incluyendo aquellas para las que administrativamente se exija un proyecto específico, una memoria valorada o cualquier otro documento de similares características.

El estudio de seguridad y salud (elaborado junto con el proyecto) deberá ser realizado por un técnico competente designado por el promotor.

## **7 Estudio de Gestión de Residuos de Construcción y Demolición**

De acuerdo con el RD 105/2008 por la que se regula la gestión de los residuos de construcción y demolición, será imprescindible la confección de un Estudio de Gestión de Residuos de Construcción y Demolición, conforme a lo dispuesto en el art 4, de obligaciones del productor de residuos de construcción y demolición.



## Estudio de Campos Magnéticos

---

<b>1</b>	<b>Objeto</b> .....	<b>74</b>
<b>2</b>	<b>Normativa Vigente</b> .....	<b>74</b>
<b>3</b>	<b>Metodología de análisis de campos magnéticos</b> .....	<b>75</b>
<b>4</b>	<b>Centro de Transformación Interior en Edificio Prefabricado en Superficie, de un Transformador</b> .....	<b>76</b>
	4.1 Características de la instalación y datos de cálculo.....	77
	4.2 Resultados.....	80
	4.3 Conclusiones .....	81
<b>5</b>	<b>Centro de Transformación interior en Edificio Prefabricado de Superficie 2 transformadores</b> .....	<b>82</b>
	5.1 Características de la instalación y datos de cálculo.....	83
	5.2 Resultados.....	86
	5.3 Conclusiones .....	87
<b>6</b>	<b>Referencias</b> .....	<b>88</b>
<b>7</b>	<b>Anexos</b> .....	<b>89</b>
	7.1 Anexo A: Centro de Transformación Interior en Edificio Prefabricado en Superficie, de un Transformador. ....	89
	7.2 Anexo B: Centro de Transformación Interior en Edificio Prefabricado en Superficie, de dos Transformadores.....	89

## 1 Objeto

El objeto de este estudio es estimar las emisiones de campo magnético en el exterior del centro de transformación objeto del presente PT con el propósito de comprobar el cumplimiento de los límites establecidos por la normativa vigente.

A los efectos del estudio de campos, el presente PT engloba centros de transformación de superficie en edificio prefabricado con una distribución similar a la calculada, con celdas blindadas de simple barra en MT, y niveles de tensión 15, 20, 25 y 30 kV. En BT el nivel de tensión es 0,4 kV.

El estudio comprende el cálculo de los niveles máximos del campo magnético que por razón del funcionamiento del centro de transformación pueden alcanzarse en su entorno, y su evaluación comparativa con los límites establecidos en la normativa vigente.

## 2 Normativa Vigente

El R.D. 337/2014 de 9 de mayo, recoge el “Reglamento sobre condiciones técnicas y garantías de seguridad en instalaciones eléctricas de alta tensión” (RAT). Este Reglamento limita los campos electromagnéticos en la proximidad de instalaciones de alta tensión, remitiendo al R.D. 1066/2001.

El R.D. 1066/2001 de 28 de septiembre, por el que se aprueba el “Reglamento que establece condiciones de protección del dominio público radioeléctrico, restricciones a las emisiones radioeléctricas y medidas de protección sanitaria frente a las emisiones radioeléctricas”, adopta medidas de protección sanitaria de la población estableciendo unos límites de exposición del público a campos electromagnéticos procedentes de emisiones radioeléctricas acordes a las recomendaciones europeas. Para el campo magnético generado a la frecuencia industrial de 50 Hz, el límite establecido es de 100 micro teslas (100  $\mu$ T).

En el RAT, las limitaciones y justificaciones necesarias aparecen indicadas en las instrucciones técnicas complementarias siguientes:

- ITC-RAT-14. INSTALACIONES ELÉCTRICAS DE INTERIOR. 4.7: Limitación de los campos magnéticos en la proximidad de instalaciones de alta tensión.
- ITC-RAT-15. INSTALACIONES ELÉCTRICAS DE EXTERIOR. 3.15: Limitación de los campos magnéticos en la proximidad de instalaciones de alta tensión.
- ITC-RAT-20. ANTEPROYECTOS Y PROYECTOS. 3.2.1: Memoria.

En relación al campo magnético generado por los transformadores de potencia, se aplica la norma UNE-CLC/TR 50453 IN de noviembre de 2008, “Evaluación de los campos electromagnéticos alrededor de los transformadores de potencia”.

Aunque la medida de campos magnéticos no es objeto del presente documento, a continuación se indican las normas aplicables a la misma:

1. Norma UNE-EN 62110 de mayo de 2013. “Campos eléctricos y magnéticos generados por sistemas de alimentación en corriente alterna. Procedimientos de medida de los niveles de exposición del público en general”.
2. Norma UNE-EN 61786-1 de octubre de 2014. “Medición de campos magnéticos en corriente continua, campos eléctricos y magnéticos en corriente alterna de 1 Hz a 100 kHz. Parte 1: Requisitos para los instrumentos de medida”.

3. Norma IEC 61786-2 de diciembre de 2014. "Measurement of DC magnetic, AC magnetic and AC electric fields from 1 Hz to 100 kHz with regard to exposure of human beings. Part 2: Basic standard for measurements.

### **3 Metodología de análisis de campos magnéticos**

Para la elaboración del análisis del campo magnético, se ha desarrollado una aplicación que realiza la simulación y cálculo del campo magnético en los puntos deseados de la instalación y su entorno.

La aplicación desarrollada está realizada sobre Matlab/Octave. El cálculo está basado en un cálculo analítico (Biot y Savart de un segmento) realizado sobre el conjunto de conductores 3D de una instalación, discretizados a segmentos rectilíneos, y sobre un periodo de onda completo para obtener valores eficaces. Se tienen en cuenta los diferentes desfases entre fases o motivados por la presencia de un transformador. La misma metodología ha sido empleada con buenos resultados en otros estudios publicados [1], [2], [3].

El cálculo no tiene en cuenta el campo generado por los transformadores, sólo por los conductores. Esta simplificación no afecta de forma significativa a los resultados obtenidos según se indica en UNE-CLC/TR-50453. De igual forma, no se consideran los posibles apantallamientos debidos a pantallas de cables o envolventes de la aparata eléctrica, quedando el cálculo por el lado de la seguridad.

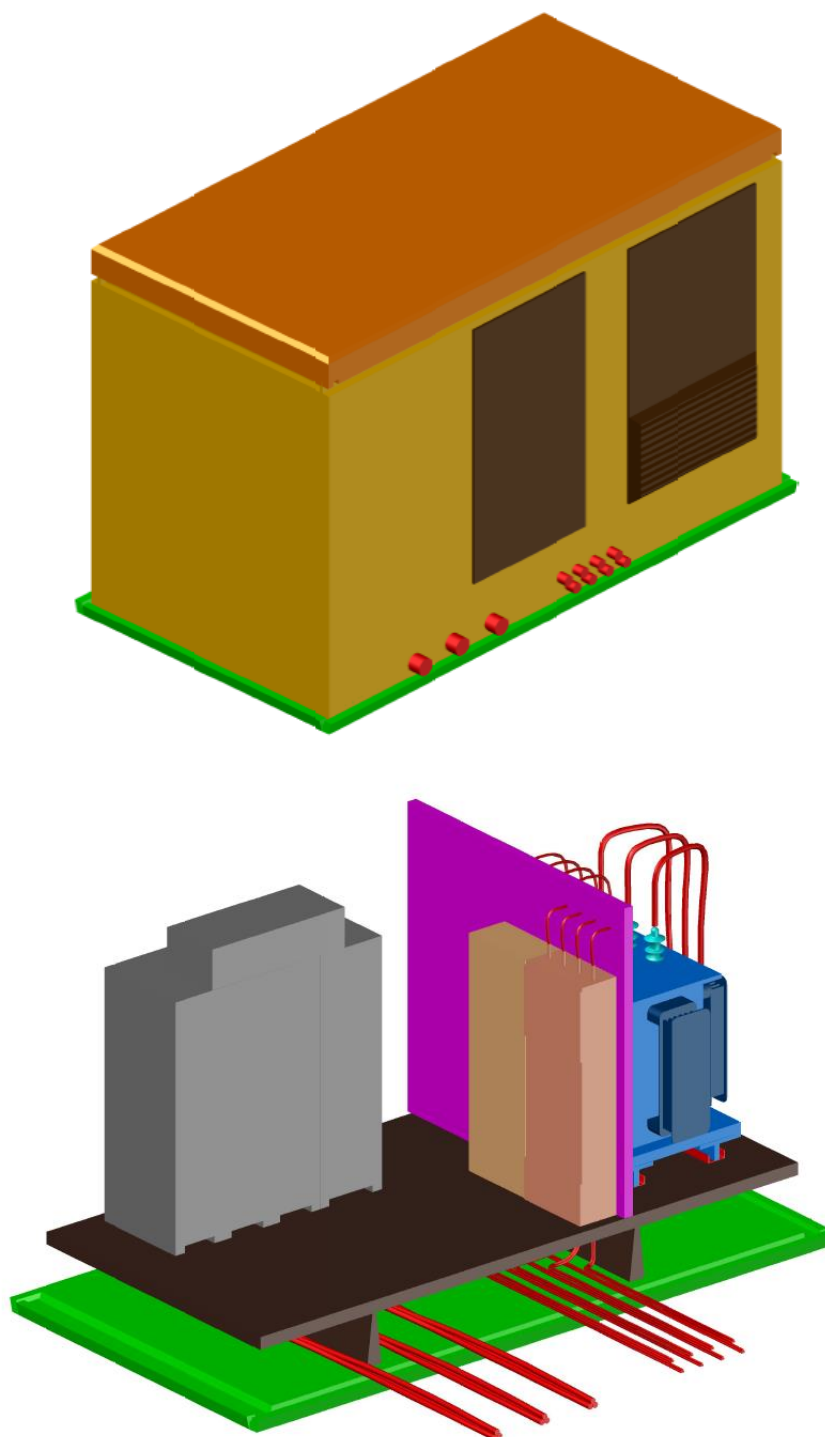
La entrada de datos de la aplicación es la topología en 3D del conjunto de conductores de la instalación, así como las corrientes que circulan por cada conductor. Las corrientes consideradas para el cálculo son las máximas previstas para cada posición (en especial de los transformadores) o tramo de ella, de forma que se obtiene el máximo campo magnético. El estado de carga máximo planteado es técnicamente posible de alcanzar, pero difícil que se produzca en realidad, y en todo caso durante un breve espacio de tiempo.

En ocasiones, debido a la topología de la instalación, no es posible determinar las corrientes por todos los tramos de las diferentes posiciones. Para estos casos se estiman las corrientes por dichos tramos que den lugar a los campos más desfavorables.

Los resultados obtenidos se presentan en los límites exteriores de la instalación accesibles por el público, considerándose para el cálculo una distancia de 0,2 m de las paredes del CT y a una altura de 1 m, según UNE-EN 62110. De igual forma, se facilita el cálculo del campo B en toda la superficie de la instalación a una altura de 1 m a efectos informativos.

## 4 Centro de Transformación Interior en Edificio Prefabricado en Superficie, de un Transformador

Figura 1. Vistas 3D del centro de transformación tipo superficie en edificio prefabricado, 24 kV. un transformador



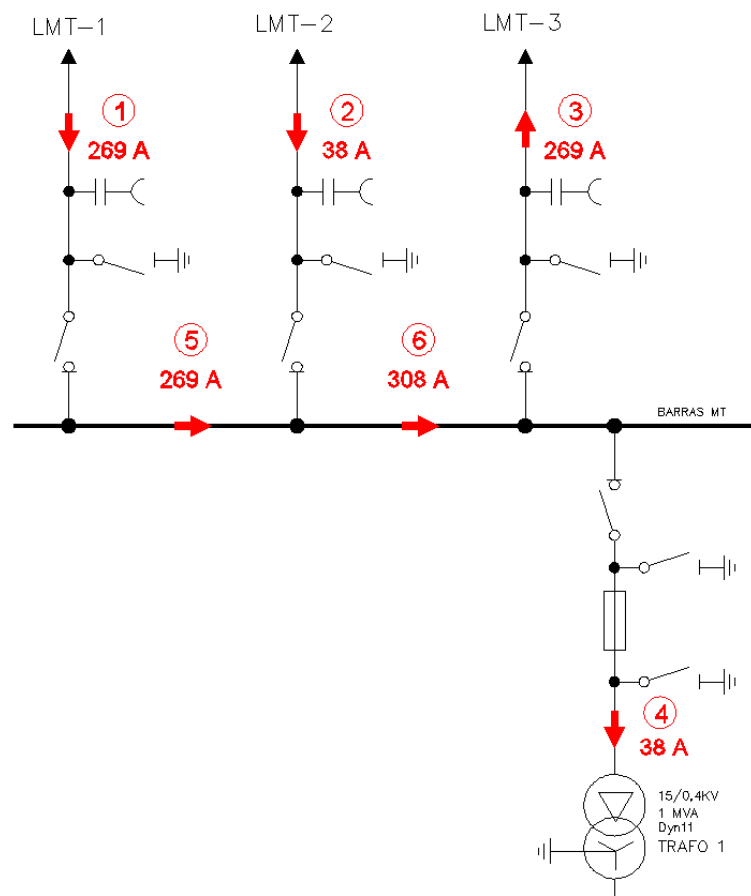
## 4.1 Características de la instalación y datos de cálculo

El centro de transformación tipo superficie en edificio prefabricado 24 kV. un transformador calculado, consta de 2 niveles de tensión, 15 y 0.4 kV, y una unidad de transformación de 1 MVA.

Nivel de 15 kV.

- Tipo: Blindado, aislado en SF6
- Topología: Simple barra
- Posiciones de línea: 3
- Posiciones de transformador : 1
- Posiciones de barras: 1

**Figura 2. Unifilar nivel de tensión 15 kV con intensidades consideradas**



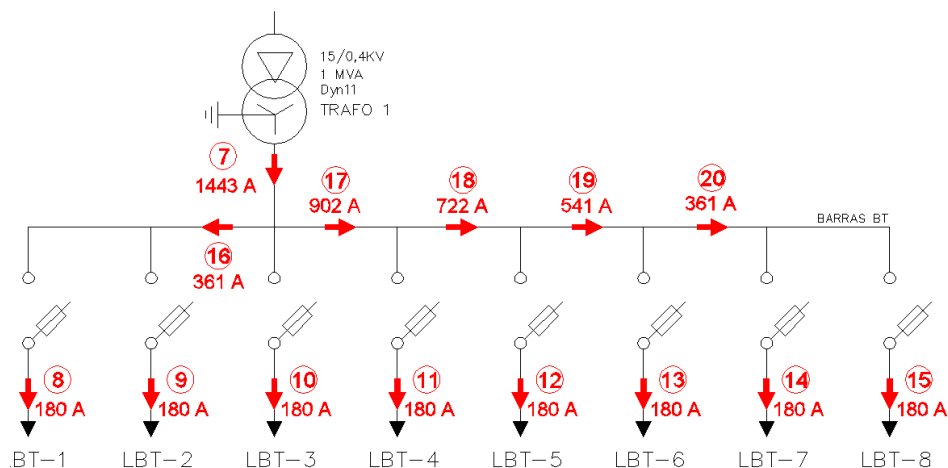
Nivel de 0.4 kV.

- Tipo: Interior
- Topología: Simple barra.
- Posiciones de línea: 8
- Posiciones de transformador : 1
- Posiciones de barras: 1

De acuerdo con el Real Decreto 1066/2001 en el que se aconseja tomar medidas que limiten las radiaciones de campo eléctrico y magnético, describimos las medidas que EDE ha considerado para minimizar la emisión de campos electromagnéticos y poder así cumplir los límites establecidos en el Real Decreto:

1. Las distancias existentes entre los equipos eléctricos y el cierre de la instalación permite reducir los niveles de exposición al público en general fruto de la disminución del campo magnético con la distancia.
2. Las posiciones del nivel de tensión 15 kV se ubican en el interior de un edificio, en celdas blindadas, cuya carcasa disminuye el campo magnético en el exterior.
3. Los conductores de ambos niveles de tensión están constituidos en su totalidad por cables aislados secos con pantalla metálica exterior. Esto permite reducir el campo magnético exterior tanto por la propia pantalla como por el tendido de los cables en forma de tresbolillo.

**Figura 3. Unifilar nivel de tensión 0.4 kV con intensidades consideradas**



Las intensidades consideradas para el cálculo del campo magnético son las siguientes:

**Tabla 1. Intensidades para el cálculo del campo magnético**

POSICIÓN O TRAMO	REF.	INTENSIDAD (A)	FASE (°)	TIPO
Línea 1 15 kV	1	269 <sup>(1)</sup>	0	Trifásica equilibrada.
Línea 2 15 kV	2	38	0	Trifásica equilibrada.
Línea 3 15 kV	3	269 <sup>(1)</sup>	0	Trifásica equilibrada.
Trafo 1 Lado 15 kV	4	38 <sup>(2)</sup>	0	Trifásica equilibrada.
Barras 1 L1-L2	5	269	0	Trifásica equilibrada.
Barras 1 L2-L3	6	308	0	Trifásica equilibrada.
Trafo 1 Lado 0,4 kV	7	1443 <sup>(2)</sup>	30	Trifásica equilibrada.
Líneas 0,4 kV	8 -15	180	30	Trifásica equilibrada.
B1 0,4 kV : Línea 2- Línea 3	16	361	30	Trifásica equilibrada
B1 0,4 kV : Línea 3- Línea 4	17	902	30	Trifásica equilibrada
B1 0,4 kV : Línea 4- Línea 5	18	722	30	Trifásica equilibrada
B1 0,4 kV: Línea 5- Línea 6	19	541	30	Trifásica equilibrada
B1 0,4 kV: Línea 6- Línea 7	20	361	30	Trifásica equilibrada

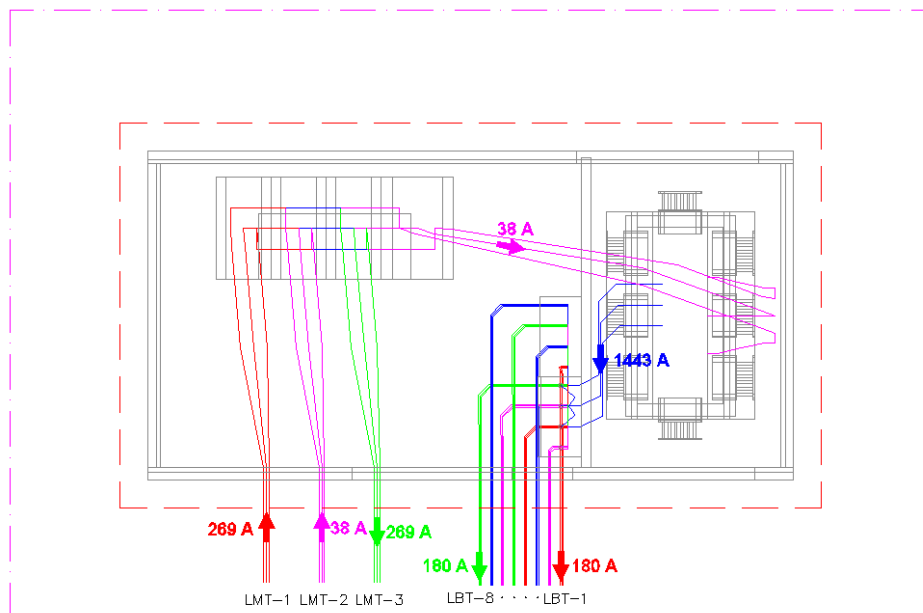
(1) Intensidad correspondiente a la potencia máxima de línea, 7 MVA.

(2) Intensidad correspondiente a la potencia máxima transformador, 1 MVA.

El estado de carga considerado supone el transformador entregando su máxima potencia. En el lado de 15 kV, la línea 1 aporta su potencia máxima, la línea 3 evacua su potencia máxima y la línea 2 aporta la potencia consumida por el transformador.

En el lado de BT, la potencia aportada por el transformador se reparte equitativamente por las ocho líneas a las que alimenta.

**Figura 4. Intensidades para cálculo de campo magnético**



## 4.2 Resultados

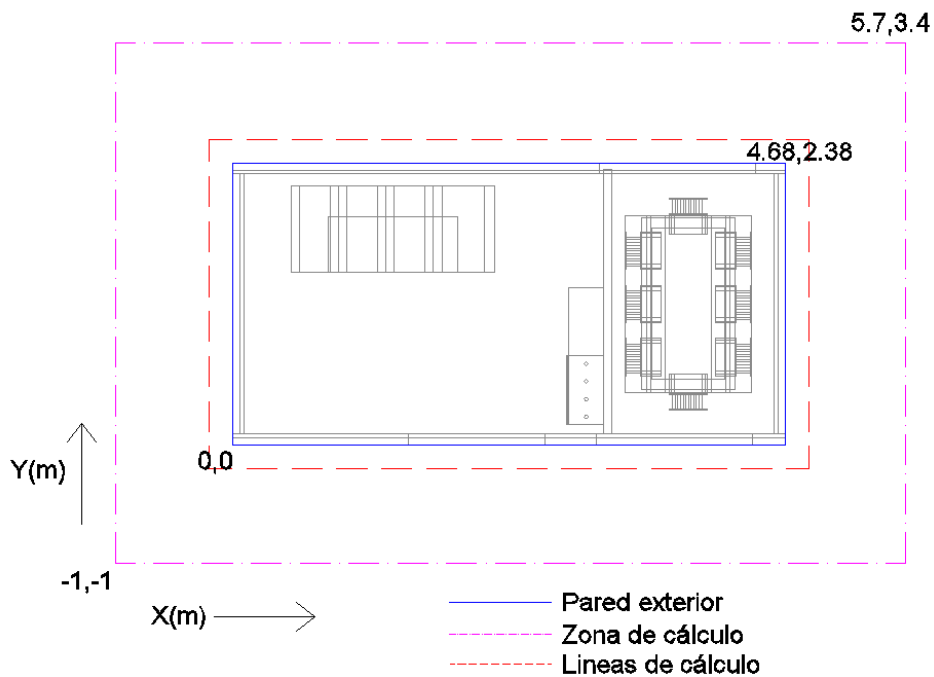
La simulación del campo magnético ha sido realizada con el estado de carga indicado anteriormente, estado de carga máximo realizable. Por tanto, los valores de campo magnético calculados y representados serán superiores a los que se producirán durante el funcionamiento habitual del centro de transformación.

Se ha obtenido el campo magnético en el conjunto de la instalación, a 1 metro de altura del suelo. Los resultados obtenidos se representan tanto en el límite exterior del centro de transformación (requerimiento reglamentario) como en el interior del mismo.

Se han presentado los resultados del campo magnético en el exterior de la pared del centro de transformación, a una distancia de 0,2 m del mismo, según las líneas de cálculo de la figura 5.



**Figura 5. Pared exterior y zonas límite del cálculo**



Los valores más elevados de campo en el exterior se producen en la zona de cercana al cuadro de BT, siendo de  $55,36 \mu\text{T}$ .

Los resultados se incluyen en el anexo de planos.

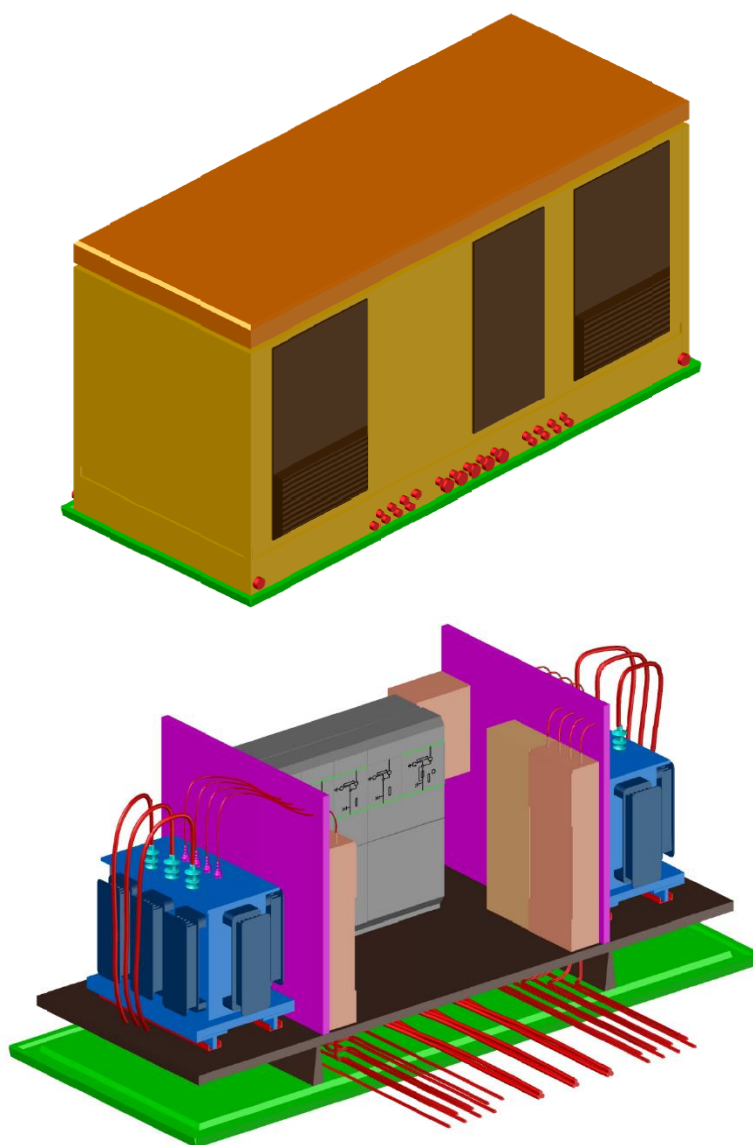
### 4.3 Conclusiones

Como conclusión de la simulación y cálculo realizado del campo magnético generado debido a la actividad del centro de transformación tipo superficie en edificio prefabricado 24 kV un transformador, propiedad de EDE, en las condiciones más desfavorables de funcionamiento, (hipótesis de carga máxima realizable), se obtiene que los valores de radiación emitidos están por debajo de los valores límite recomendados, esto es,  $100 \mu\text{T}$  para el campo magnético a la frecuencia de la red, 50Hz.

## 5 Centro de Transformación interior en Edificio Prefabricado de Superficie 2 transformadores

A continuación, se detallan la disposición de la aparamenta y de los cables eléctricos del CT en Edificio Prefabricado de Superficie 2 transformadores (figura 6).

**Figura 6. Vistas 3D del centro de transformación tipo prefabricado superficie con dos transformadores 24 kV en configuración máxima**



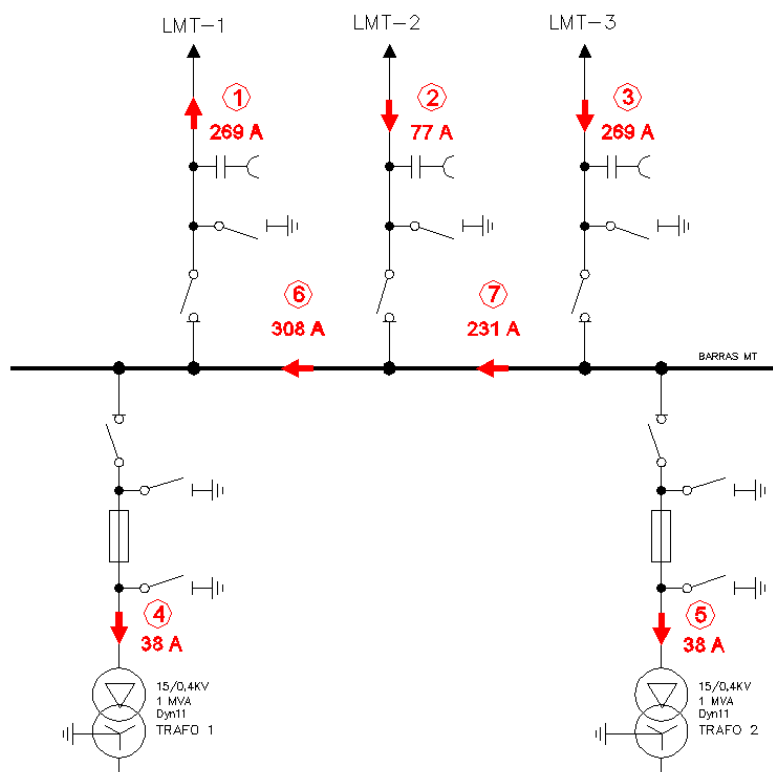
## 5.1 Características de la instalación y datos de cálculo

El centro de transformación tipo prefabricado superficie con dos transformadores calculado consta de 2 niveles de tensión, 15 y 0.4 kV, y 2 unidades de transformación de 1 MVA.

Nivel de 15 kV.

- Tipo: Blindado, aislado en SF6
- Topología: Simple barra
- Posiciones de línea: 3
- Posiciones de transformador : 2
- Posiciones de barras: 1

Figura 7. Unifilar nivel de tensión 15 kV con intensidades consideradas



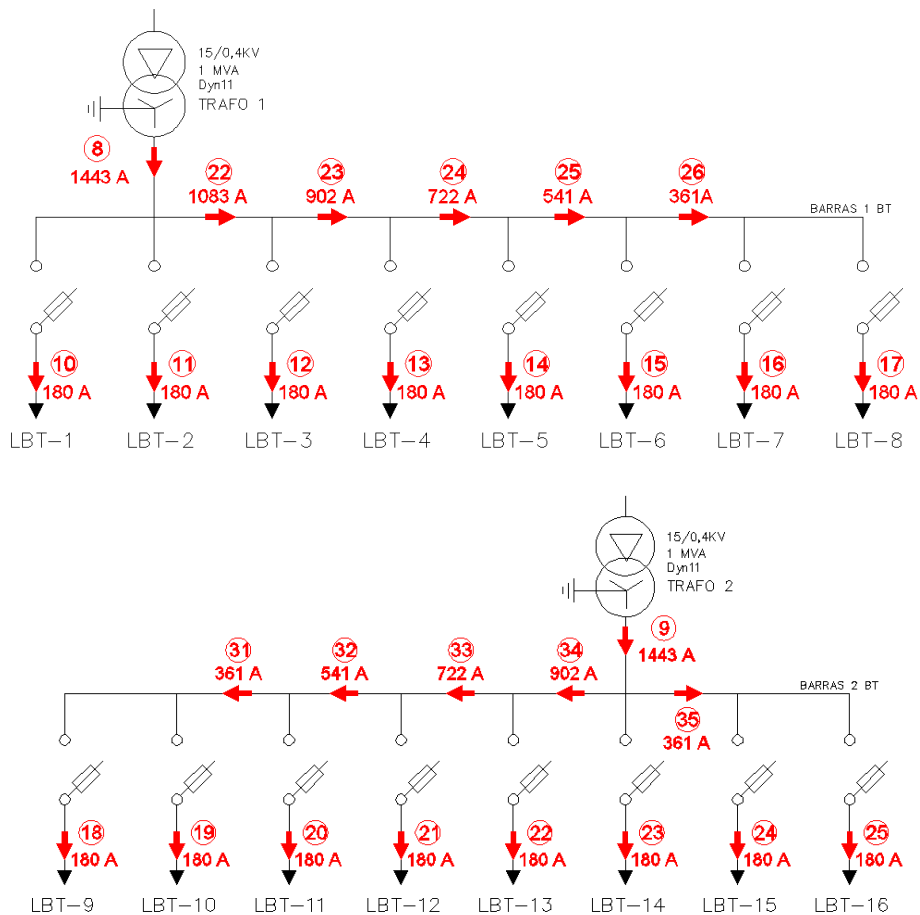
Nivel de 0.4 kV.

- Tipo: Interior
- Topología: Simple barra.
- Posiciones de línea: 16
- Posiciones de transformador : 2
- Posiciones de barras: 2

De acuerdo con el Real Decreto 1066/2001 en el que se aconseja tomar medidas que limiten las radiaciones de campo eléctrico y magnético, describimos las medidas que EDE ha considerado para minimizar la emisión de campos electromagnéticos y poder así cumplir los límites establecidos en el Real Decreto:

1. Las distancias existentes entre los equipos eléctricos y el cierre de la instalación permite reducir los niveles de exposición al público en general fruto de la disminución del campo magnético con la distancia.
2. Las posiciones del nivel de tensión 15 kV se ubican en el interior de un edificio, en celdas blindadas, cuya carcasa disminuye el campo magnético en el exterior.
3. Los conductores de ambos niveles de tensión están constituidos en su totalidad por cables aislados secos con pantalla metálica exterior. Esto permite reducir el campo magnético exterior tanto por la propia pantalla como por el tendido de los cables en forma de tresbolillo.

**Figura 8. Unifilar nivel de tensión 0.4 kV con intensidades consideradas**



Las intensidades consideradas para el cálculo del campo magnético son las siguientes:

**Tabla 2. Intensidades para el cálculo del campo magnético**

POSICIÓN O TRAMO	REF.	INTENSIDAD (A)	FASE (°)	TIPO
Línea 1 15 kV	1	269 <sup>(1)</sup>	0	Trifásica equilibrada.
Línea 2 15 kV	2	77	0	Trifásica equilibrada.
Línea 3 15 kV	3	269 <sup>(1)</sup>	0	Trifásica equilibrada.
Trafo 1 Lado 15 kV	4	38 <sup>(2)</sup>	0	Trifásica equilibrada.
Trafo 2 Lado 15 kV	5	38 <sup>(2)</sup>	0	Trifásica equilibrada.
Barras 1 L1-L2	6	308	0	Trifásica equilibrada.
Barras 1 L2-L3	7	231	0	Trifásica equilibrada.
Trafo 1 Lado 0,4 kV	8	1443 <sup>(2)</sup>	30	Trifásica equilibrada.
Trafo 2 Lado 0,4 kV	9	1443 <sup>(2)</sup>	30	Trifásica equilibrada.
Líneas 0,4 kV	10 - 17	180	30	Trifásica equilibrada.
Líneas 0,4 kV	18 - 21	361	30	Trifásica equilibrada.
B1 0,4 kV : Línea 2- Línea 3	22	1083	30	Trifásica equilibrada
B1 0,4 kV : Línea 3- Línea 4	23	902	30	Trifásica equilibrada
B1 0,4 kV : Línea 4- Línea 5	24	722	30	Trifásica equilibrada
B1 0,4 kV: Línea 5- Línea 6	25	541	30	Trifásica equilibrada
B1 0,4 kV: Línea 6- Línea 7	26	361	30	Trifásica equilibrada
B2 0,4 kV: Línea 10- Línea 11	722	361	30	Trifásica equilibrada

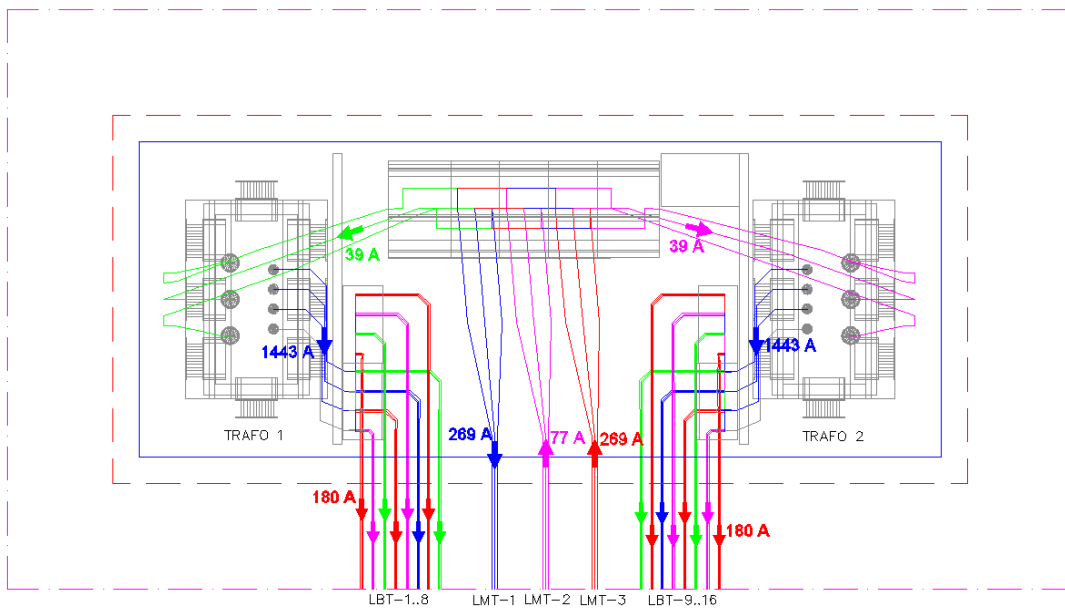
(1) Intensidad correspondiente a la potencia máxima de línea, 7 MVA.

(2) Intensidad correspondiente a la potencia máxima transformador, 1 MVA.

El estado de carga considerado supone los transformadores entregando su máxima potencia. En el lado de 15 kV, la línea 3 aporta su potencia máxima, la línea 1 evacua su potencia máxima y la línea 2 aporta la potencia consumida por los transformadores.

En el lado de BT, cada transformador alimenta a un embarrado independiente. La potencia aportada por cada transformador se reparte equitativamente entre las ocho líneas a las que alimenta, en el caso del transformador 1, y entre cuatro líneas en el caso del transformador 2.

**Figura 9. Intensidades estimadas para cálculo de campo magnético**



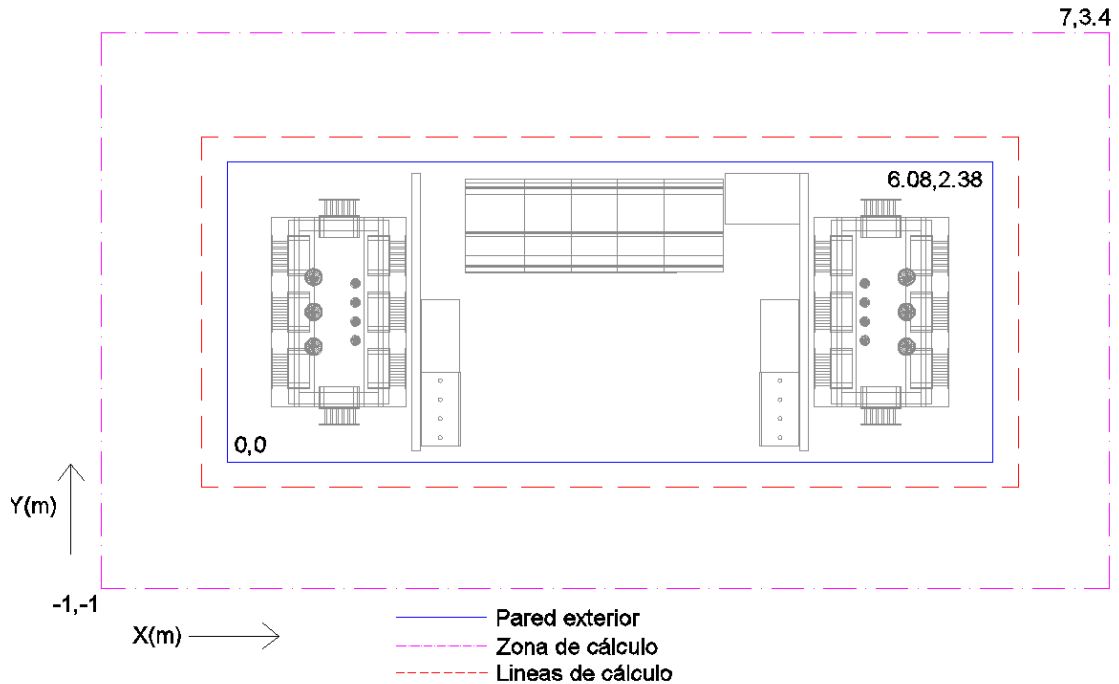
## 5.2 Resultados

La simulación del campo magnético ha sido realizada con el estado de carga indicado anteriormente, estado de carga máximo realizable. Por tanto, los valores de campo magnético calculados y representados serán superiores a los que se producirán durante el funcionamiento habitual del centro de transformación.

Se ha obtenido el campo magnético en el conjunto de la instalación, a 1 metro de altura del suelo. Los resultados obtenidos se representan tanto en el límite exterior del centro de transformación (requerimiento reglamentario) como en el interior del mismo.

Se han presentado los resultados del campo magnético en el exterior de la pared del centro de transformación, a una distancia de 0,2 m del mismo, según las líneas de cálculo de la figura 10.

**Figura 10. Pared exterior y zonas límite del cálculo**



Los valores más elevados de campo en el exterior se producen sobre la zona del trafo 1, siendo de 89.89  $\mu$ T.

Los resultados se incluyen en el anexo de planos.

### 5.3 Conclusiones

Como conclusión de la simulación y cálculo realizado del campo magnético generado debido a la actividad del centro de transformación tipo prefabricado subterráneo con dos transformadores 24 kV, propiedad de EDE, en las condiciones más desfavorables de funcionamiento, (hipótesis de carga máxima realizable), se obtiene que los valores de radiación emitidos están por debajo de los valores límite recomendados, esto es, 100  $\mu$ T para el campo magnético a la frecuencia de la red, 50Hz.

## 6 Referencias

- [1] C. Munteanu, Ioan T. Pop, V. Topa, C. Hangea, T. Gutiu, S. Lup “Study of the Magnetic Field Distribution inside Very High Voltage Substations” 2012 International Conference and Exposition on Electrical and Power Engineering (EPE 2012) IEEE.
- [2] C. Munteanu, C. Diaconu, I. T. Pop, and V. Topa “Electric and Magnetic Field Distribution Inside High Voltage Power Stations from Romanian Power Grid” International Symposium on Power Electronics, Electrical Drives, Automation and Motion. IEEE
- [3] G. Visan, I. T. Pop and C. Munteanu “Electric and Magnetic Field Distribution in Substations belonging to Transelectrica TSO” 2009 IEEE Bucharest Power Tech Conference



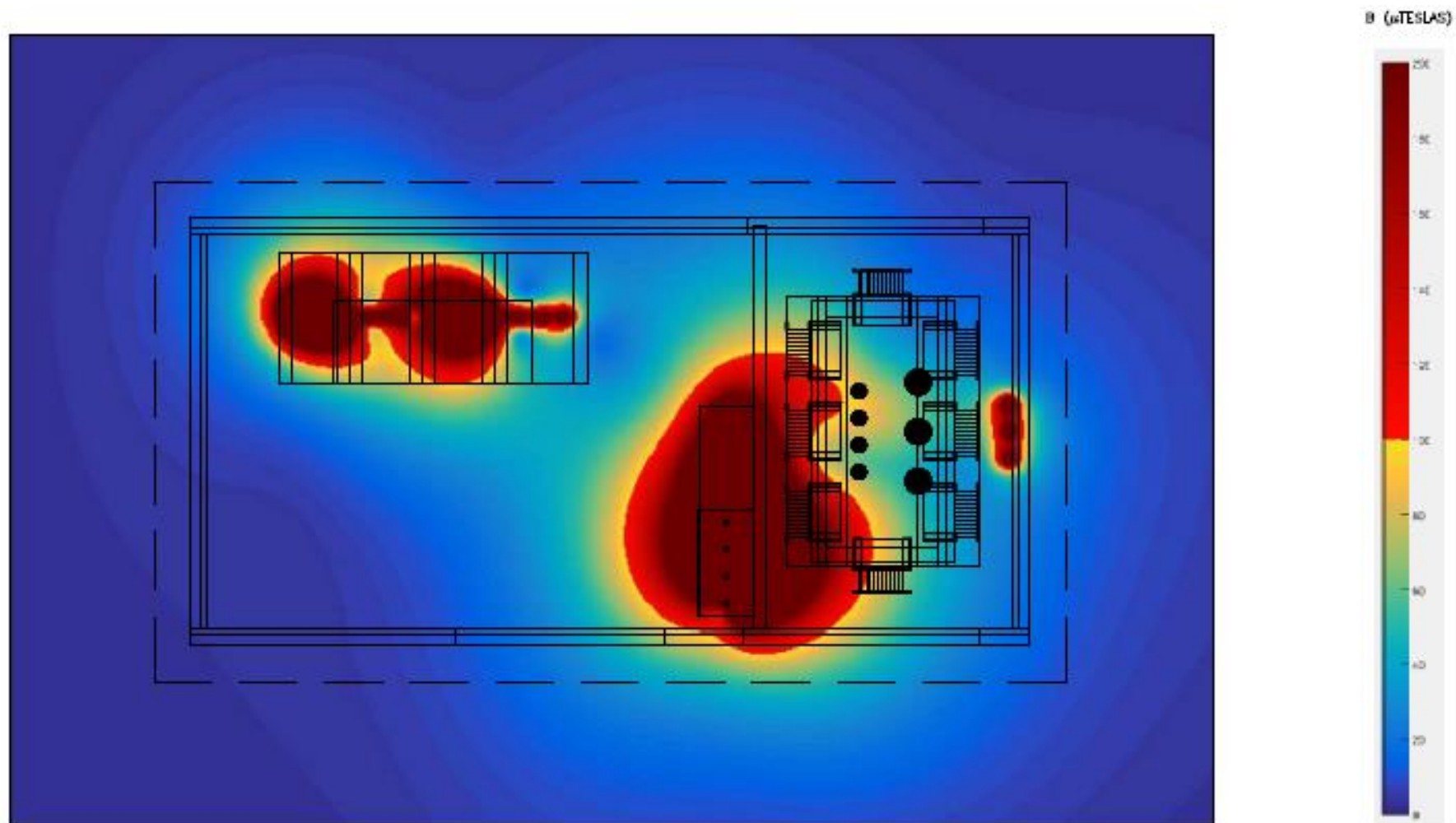
## **7 Anexos**

**7.1 Anexo A: Centro de Transformación Interior en Edificio Prefabricado en Superficie, de un Transformador.**

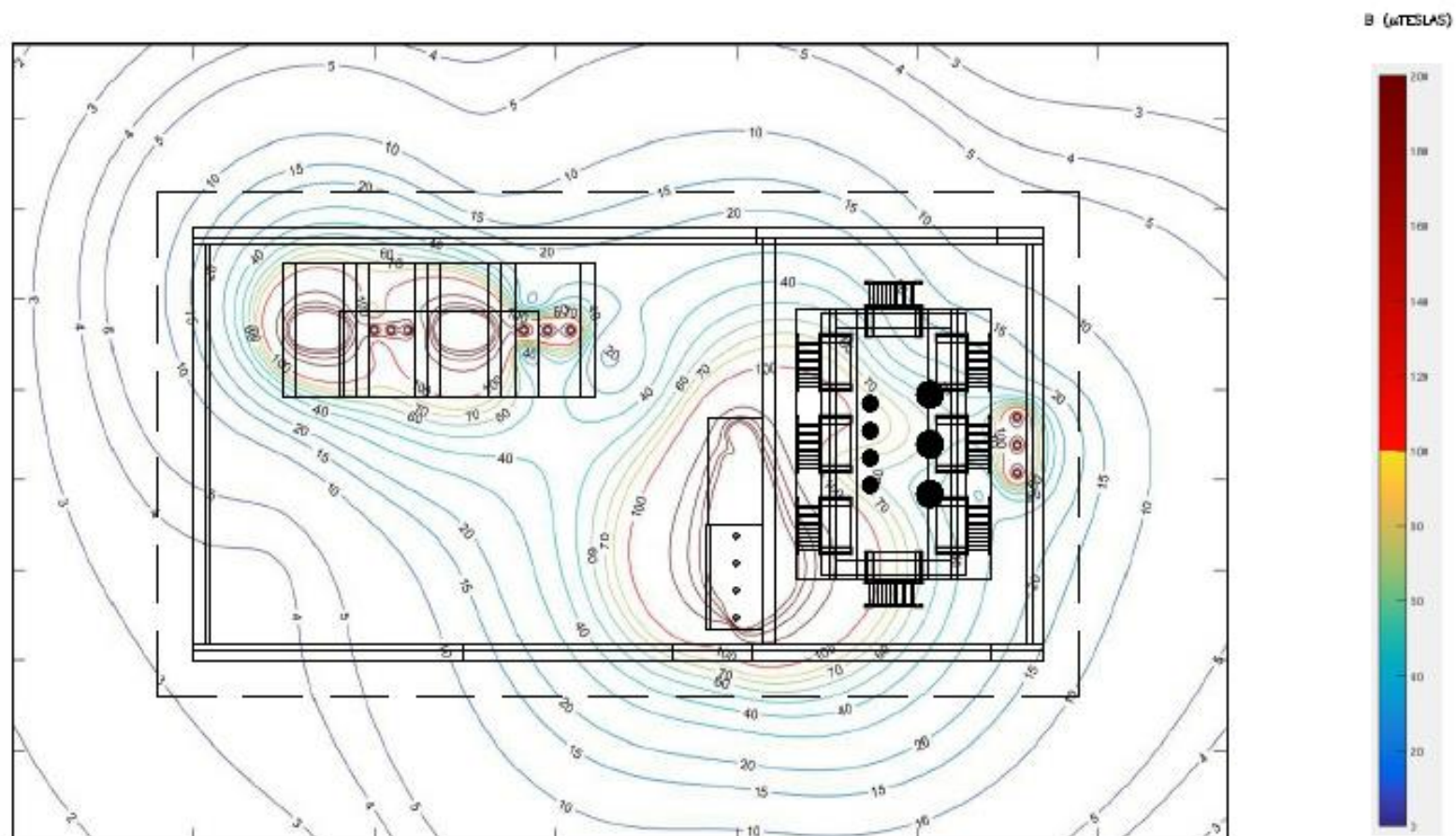
**7.2 Anexo B: Centro de Transformación Interior en Edificio Prefabricado en Superficie, de dos Transformadores.**

## ANEXO A

Campo magnético 1 m sobre el suelo del CT.

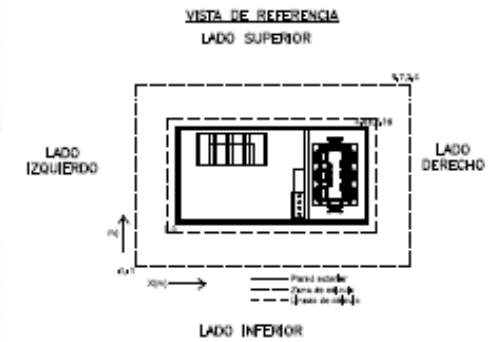
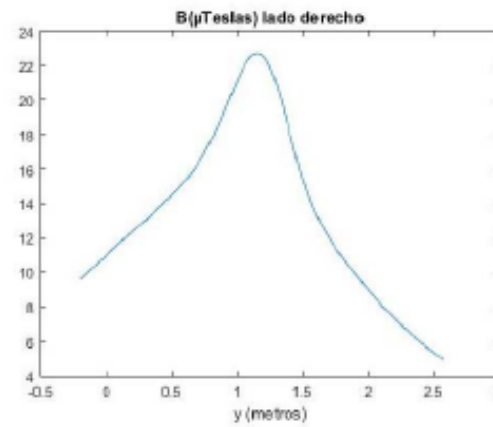
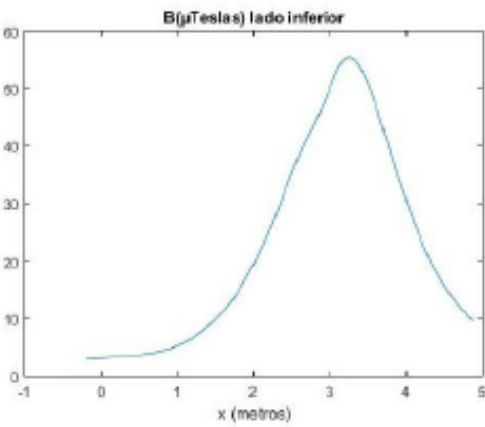
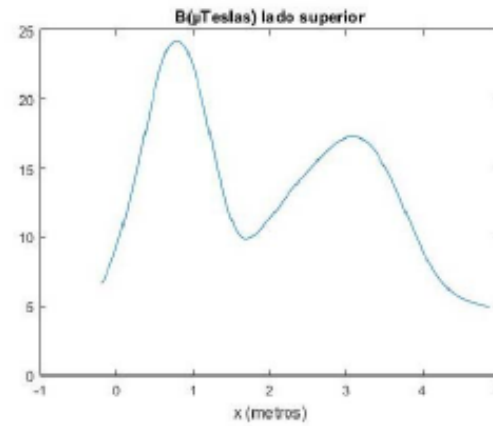
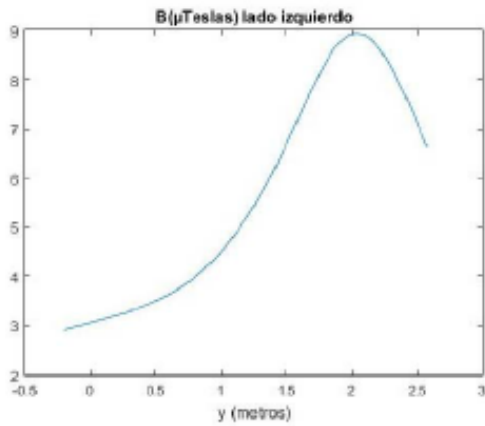


Campo magnético 1 m sobre el suelo del CT. Isolíneas.



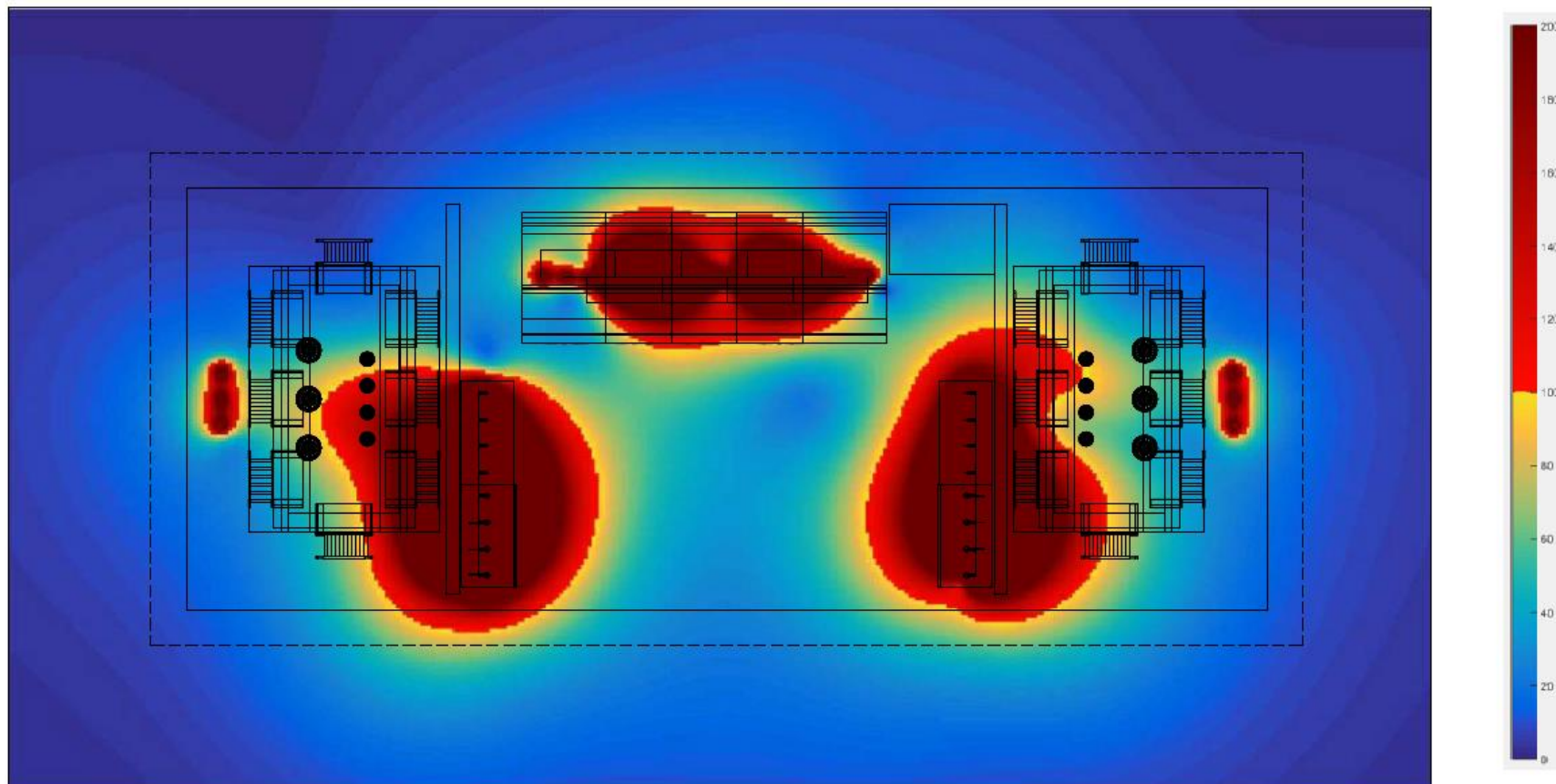
Campo magnético exterior 1 m sobre el suelo del CT y 0,2 m de la pared.

CAMPO MAGNÉTICO (μTESLAS) A 0.2 METROS EXTERIOR A LA PARED  
(LINEAS DISCONTINUAS EN VISTA DE REFERENCIA) Y UN METRO SOBRE EL SUELO

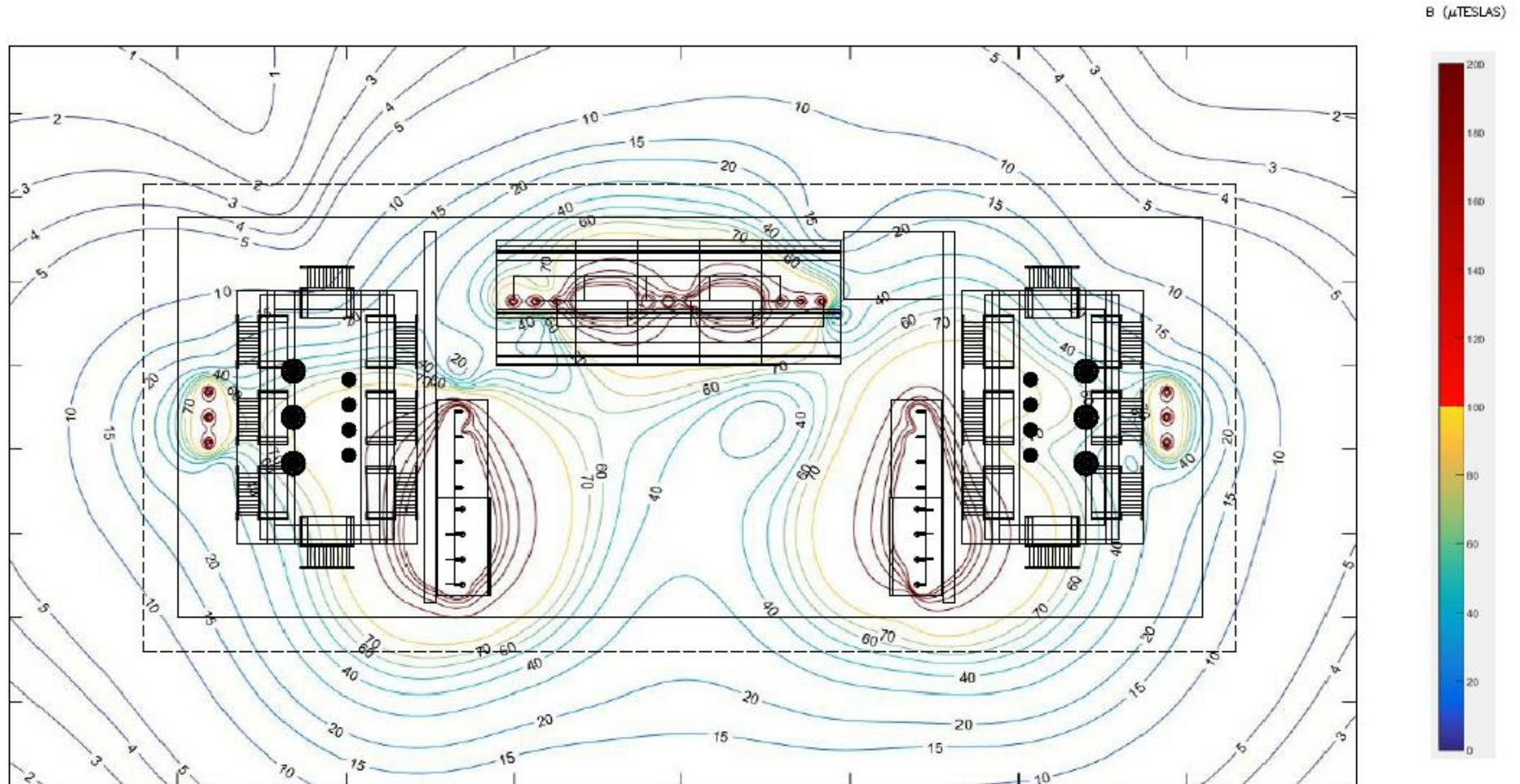


## ANEXO B

Campo magnético 1 m sobre el suelo del CT.

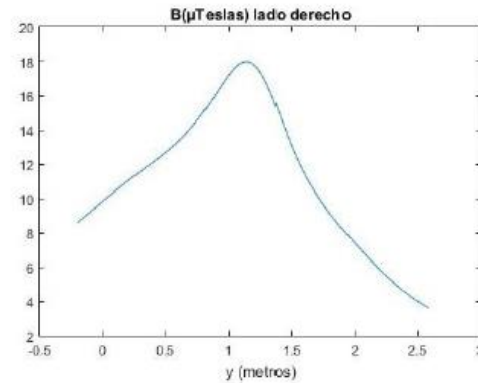
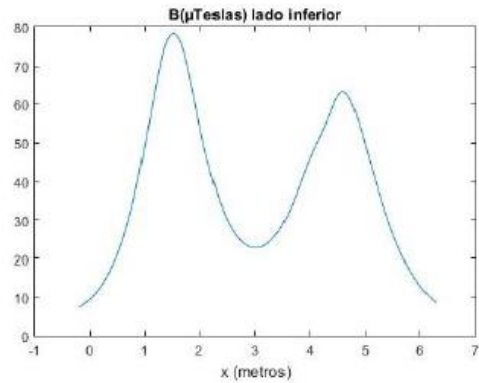
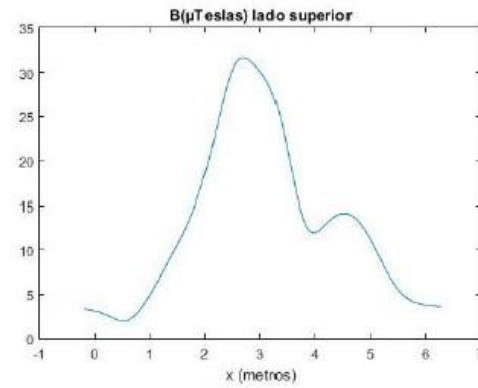
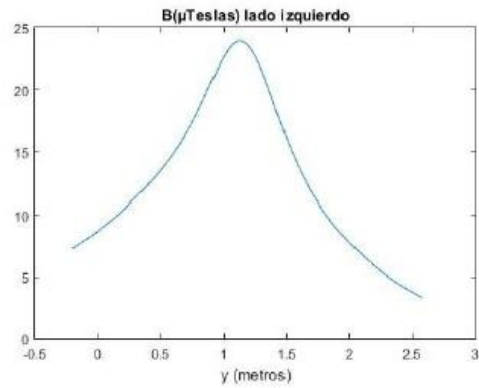


Campo magnético 1 m sobre el suelo del CT. Isolíneas



Campo magnético exterior 1 m sobre el suelo del CT y 0,2 m de la pared.

CAMPO MAGNÉTICO ( $\mu$ TESLAS) A 0.2 METROS EXTERIOR A LA PARED  
(LINEAS DISCONTINUAS EN VISTA DE REFERENCIA) Y UN METRO SOBRE EL SUELO



## Planos

---

### Generales

FYZ30101.- Red de Tierras CT

Plano modificado guía de interpretación

FYZ30102.- Diagrama Unifilar CT

Plano modificado guía de interpretación

FYZ30107.- Instalación Conexiones RGDAT

Plano modificado guía de interpretación

FYZ30108.- Esquema conexión servicios auxiliares

Plano modificado guía de interpretación

### Centros de Transformación Prefabricados de Hormigón

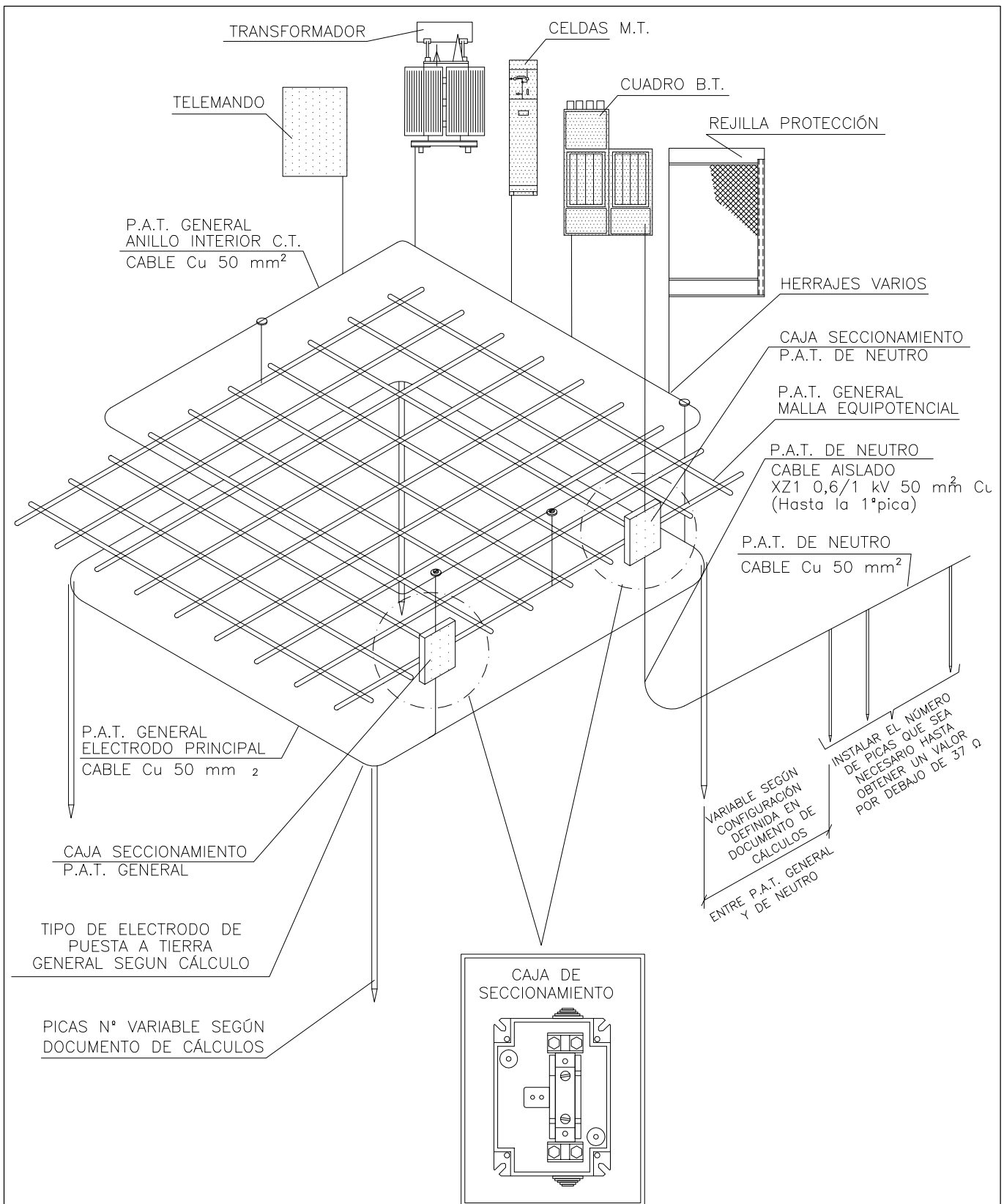
FYZ30121.- CT de Superficie en Edificio Prefabricado 24kV (1 trafo)

FYZ30122.- CT de Superficie en Edificio Prefabricado 24kV (2 trafos)

FYZ30125.- CT de Superficie en Edificio Prefabricado 36kV (1 trafo)

FYZ30126.- CT de Superficie en Edificio Prefabricado 36kV (2 trafos)

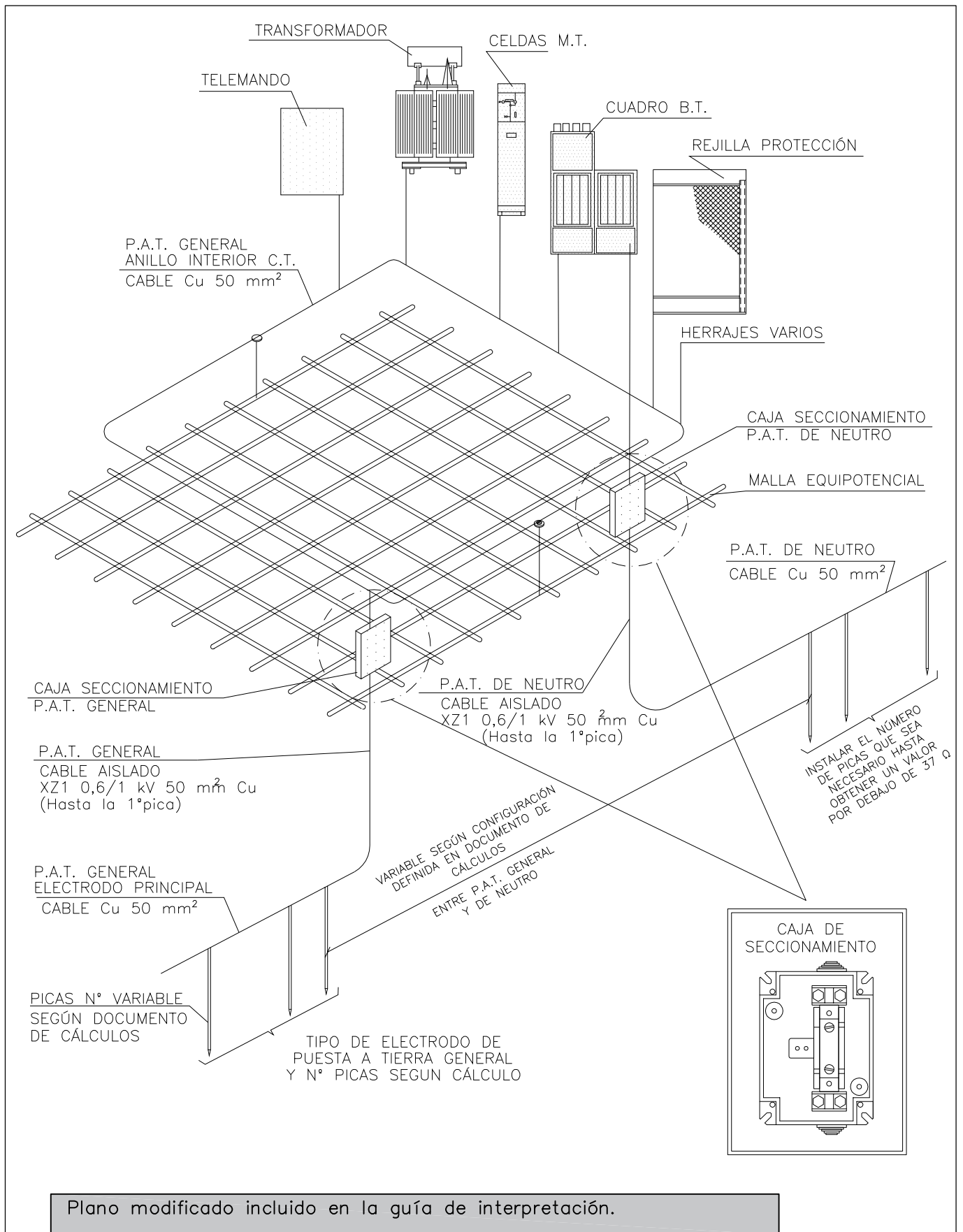




Plano modificado incluido en la guía de interpretación.



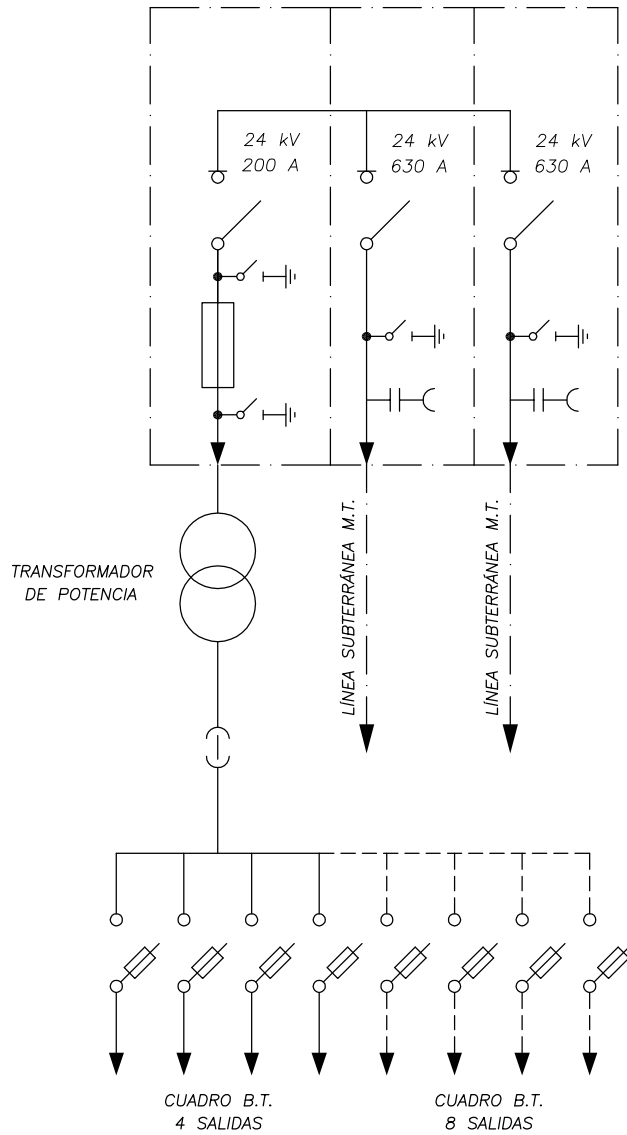
PROYECTO:	CENTROS DE TRANSFORMACIÓN DE INTERIOR TIPO PARA ENDESA DISTRIBUCIÓN	FECHA: DICIEMBRE - 2021
		ESCALA: S/E
PLANO:	RED DE TIERRAS CT EDIFICIO PREFABRICADO ELECTRODO EN ANILLO	PLANO N°. FYZ30101
		HOJA: 1 de 2



# e-distribución

PROYECTO:	CENTROS DE TRANSFORMACIÓN DE INTERIOR TIPO PARA ENDESA DISTRIBUCIÓN	FECHA: DICIEMBRE - 2021
		ESCALA: S/E
PLANO:	RED DE TIERRAS CT EDIFICIO PREFABRICADO ELECTRODO PICAS EN HILERA	PLANO N°. FYZ30101
		HOJA: 2 de 2

ESQUEMA UNIFILAR TIPO (ESQUEMA A - 24 kV)



Plano modificado incluido en la guía de interpretación.

**e-distribución**

PROYECTO: CENTROS DE TRANSFORMACIÓN DE INTERIOR  
TIPO PARA ENDESA DISTRIBUCIÓN

FECHA: DICIEMBRE - 2021

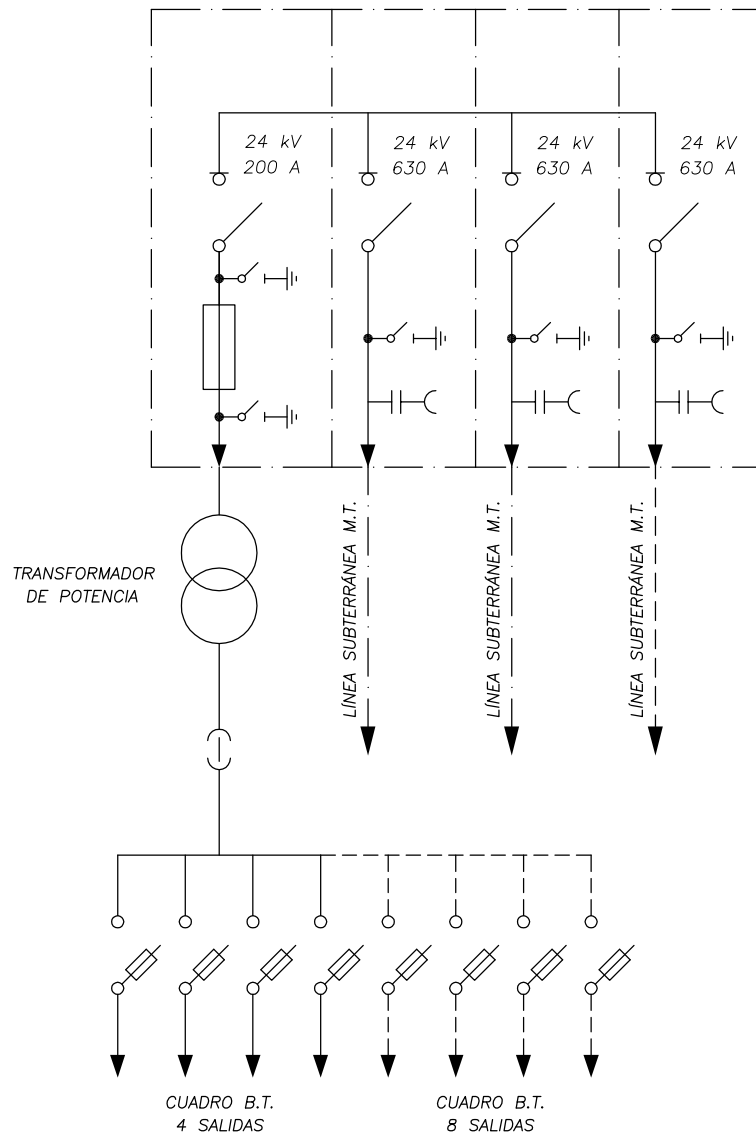
ESCALA: S/E

PLANO: ESQUEMA UNIFILAR 24 kV

PLANO N°. FYZ30102

HOJA: 1 de 4

ESQUEMA UNIFILAR TIPO (ESQUEMA A – 24 kV)

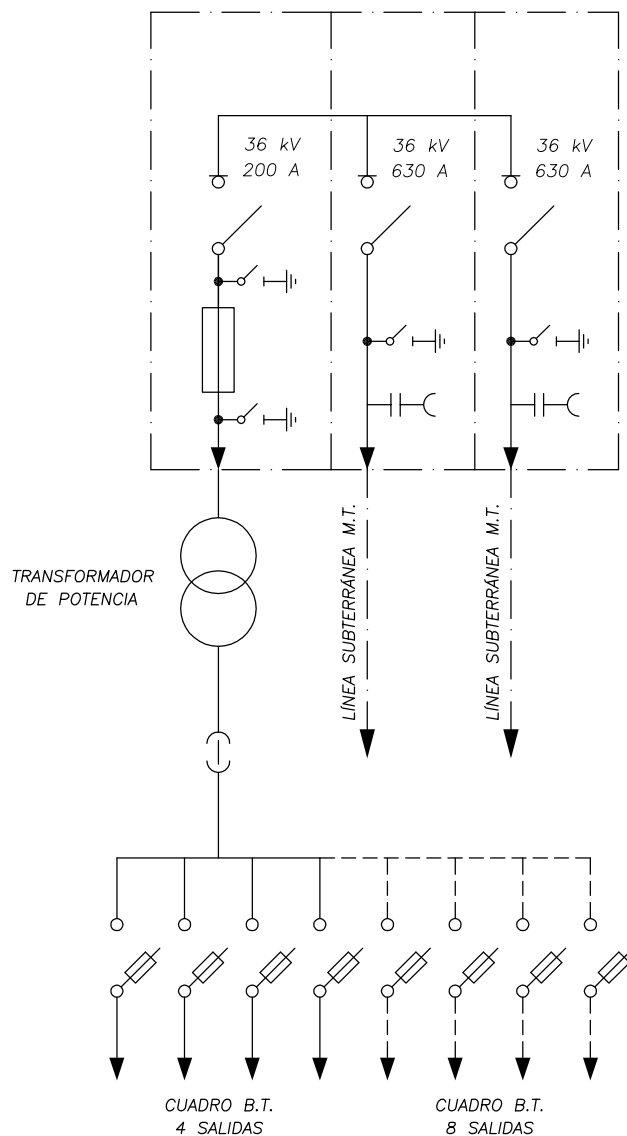


Plano modificado incluido en la guía de interpretación.



PROYECTO:	CENTROS DE TRANSFORMACIÓN DE INTERIOR TIPO PARA ENDESA DISTRIBUCIÓN	FECHA: DICIEMBRE – 2021
		ESCALA: S/E
PLANO:	ESQUEMA UNIFILAR 24 kV	PLANO N°. FYZ30102
		HOJA: 2 de 4

ESQUEMA UNIFILAR TIPO (ESQUEMA A - 36 kV)



Plano modificado incluido en la guía de interpretación.

e-distribución

PROYECTO: CENTROS DE TRANSFORMACIÓN DE INTERIOR  
TIPO PARA ENDESA DISTRIBUCIÓN

FECHA: DICIEMBRE - 2021

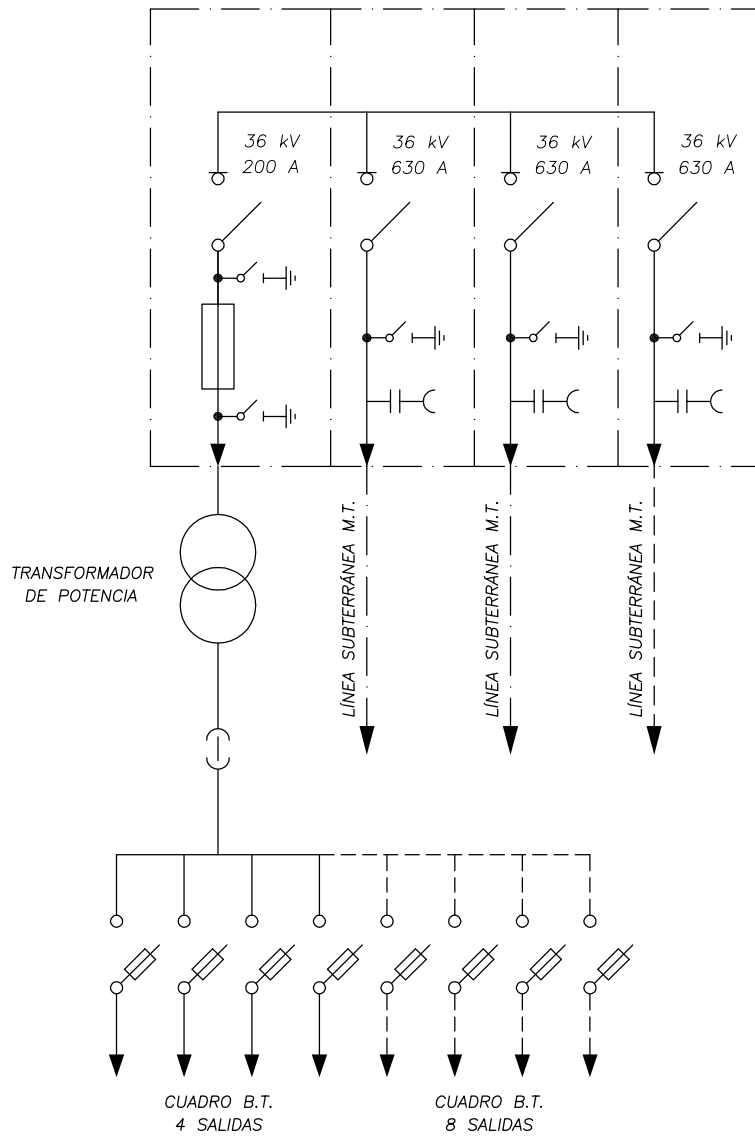
ESCALA: S/E

PLANO: ESQUEMA UNIFILAR 36 kV

PLANO N°. FYZ30102

HOJA: 3 de 4

ESQUEMA UNIFILAR TIPO (ESQUEMA A – 36 kV)



Plano modificado incluido en la guía de interpretación.

**e-distribución**

PROYECTO: CENTROS DE TRANSFORMACIÓN DE INTERIOR  
TIPO PARA ENDESA DISTRIBUCIÓN

FECHA: DICIEMBRE – 2021

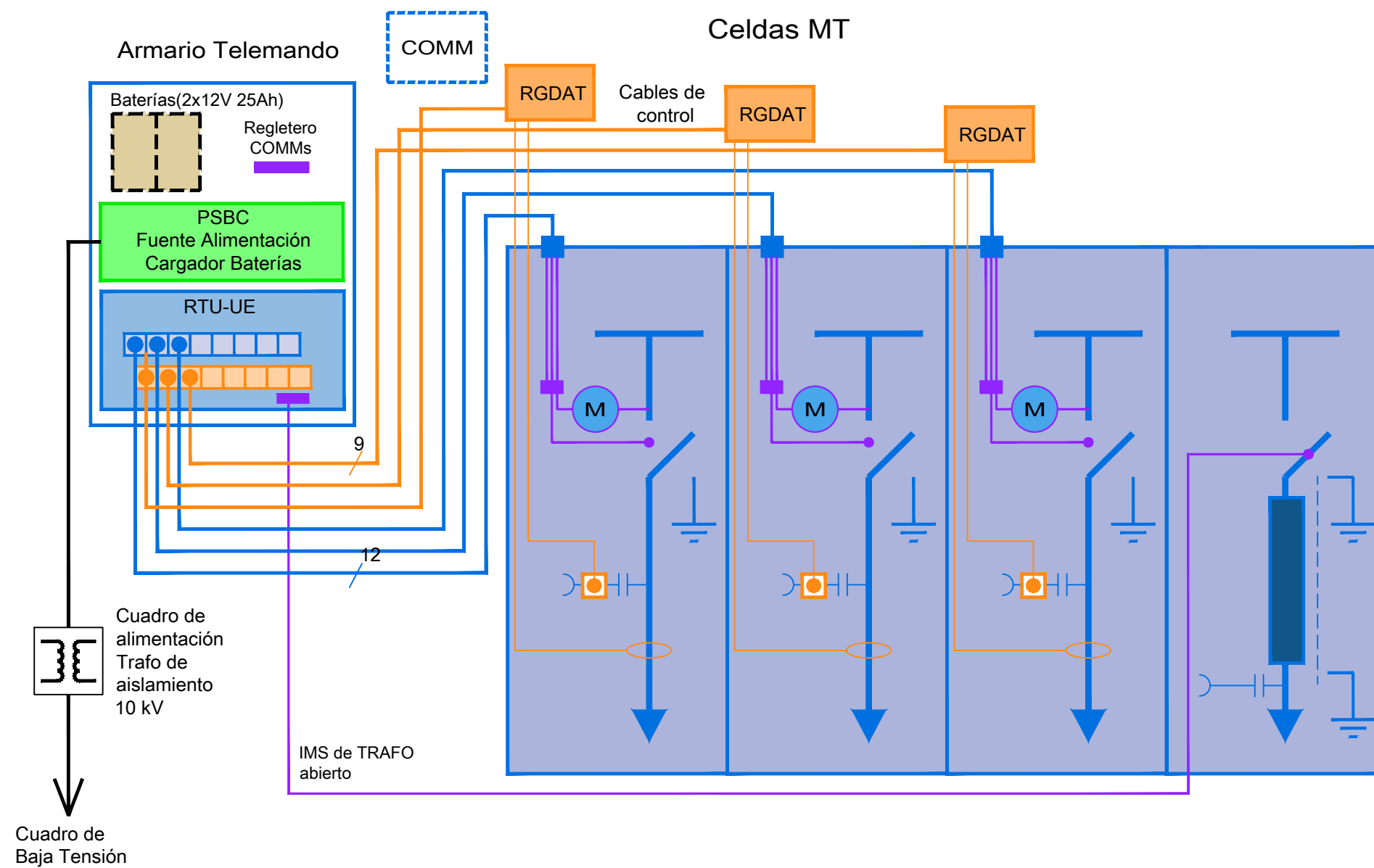
ESCALA: S/E

PLANO: ESQUEMA UNIFILAR 36 kV

PLANO N°. FYZ30102

HOJA: 4 de 4

# Solución de telemando según norma global GSTR001



- Comunicación en IEC 101 por puerto serie y 104 por Ethernet y puerto serie, perfil de interoperabilidad de Endesa

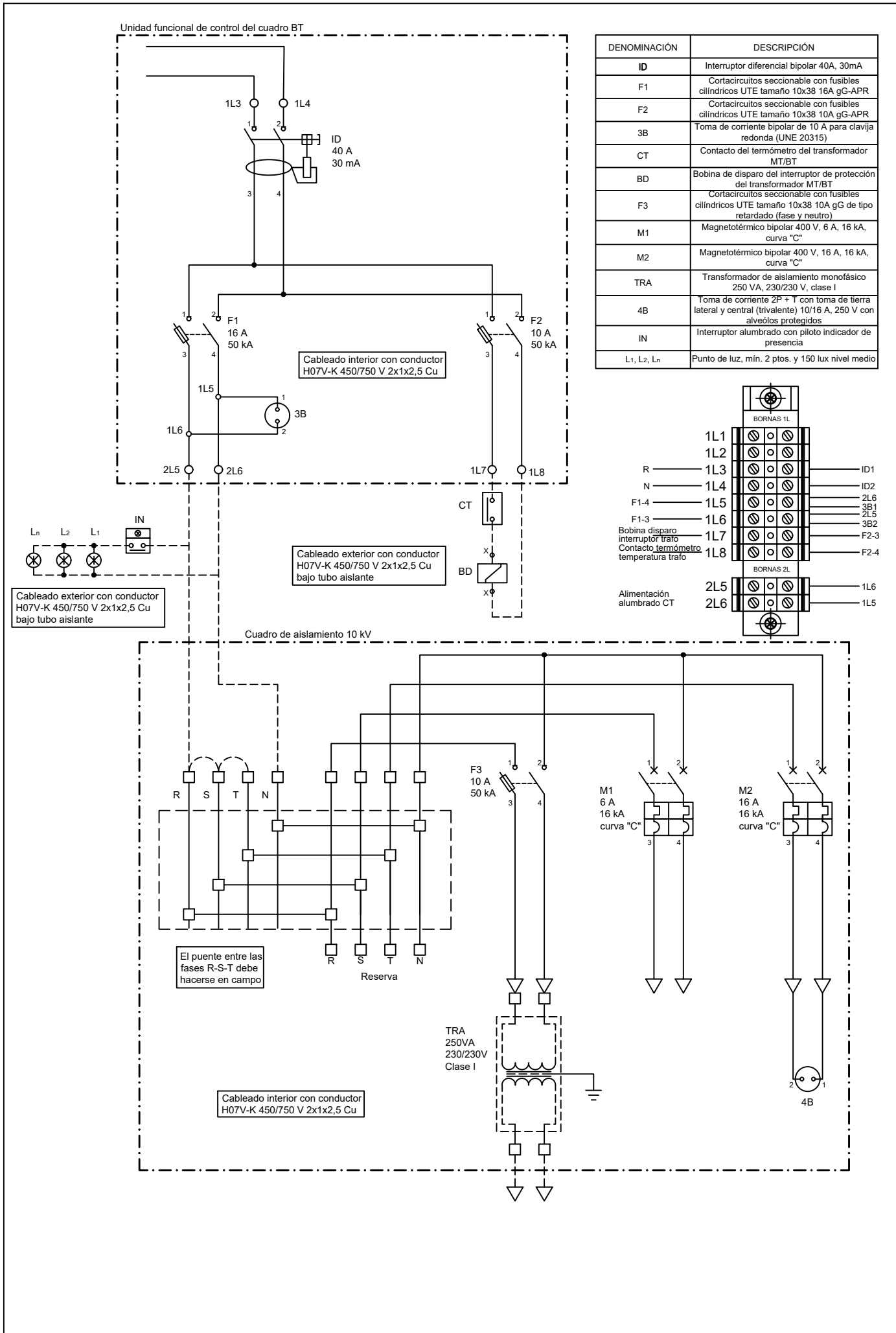
Plano modificado incluido en la guía de interpretación.

e-distribución

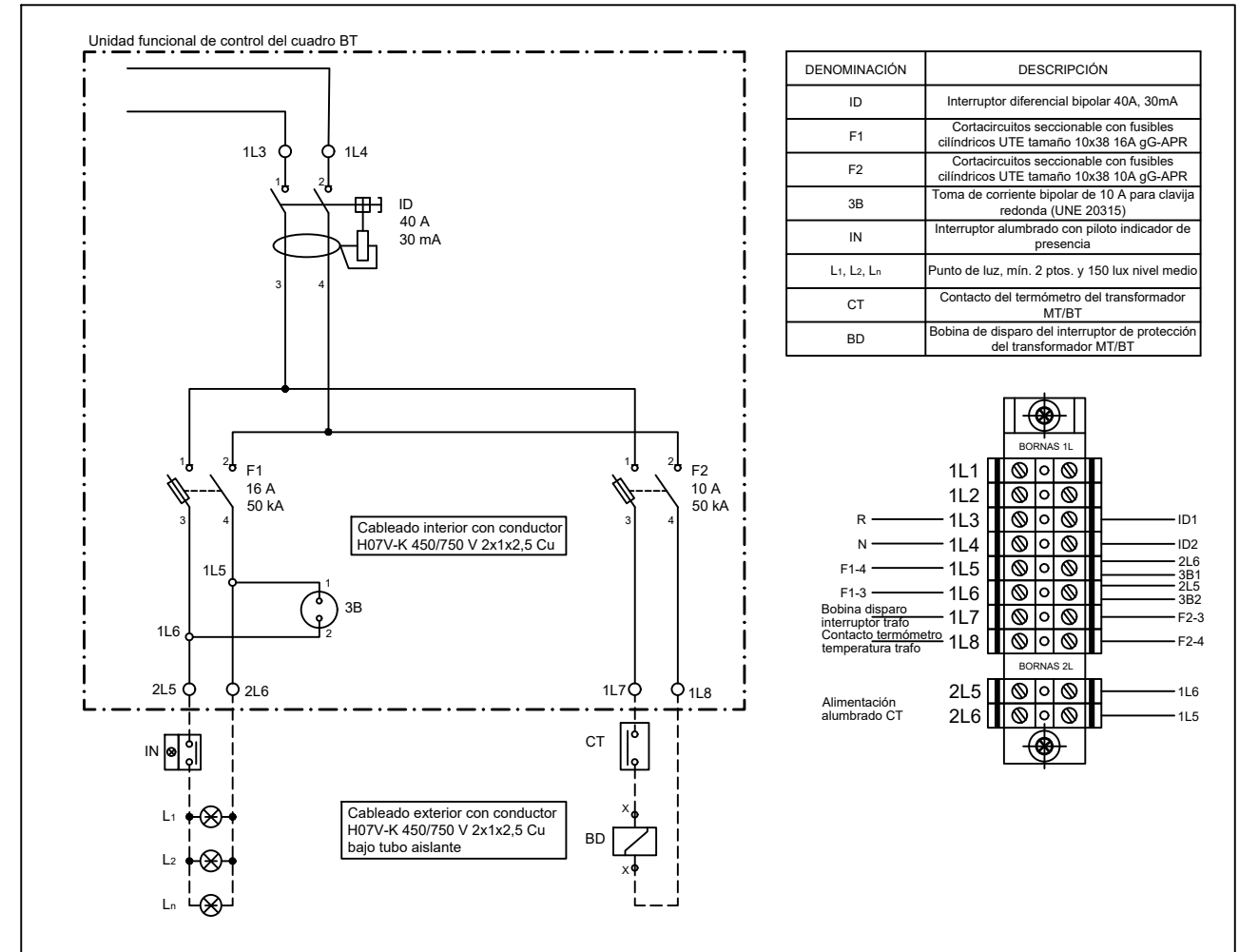
PROYECTO: CENTROS DE TRANSFORMACIÓN DE INTERIOR TIPO PARA ENDESA DISTRIBUCIÓN  
 PLANO: INSTALACIÓN CONEXIONES RGDAT SOLUCIÓN DE TELEMANDO SEGÚN NORMA GLOBAL GSTR001

FECHA: ENERO-2022  
 ESCALA: S/E  
 PLANO N°. FYZ30107  
 HOJA: 1 de 1

# ESQUEMA PARA CT CON TELEMANDO



# ESQUEMA PARA CT SIN TELEMANDO



Plano modificado incluido en la guía de interpretación.

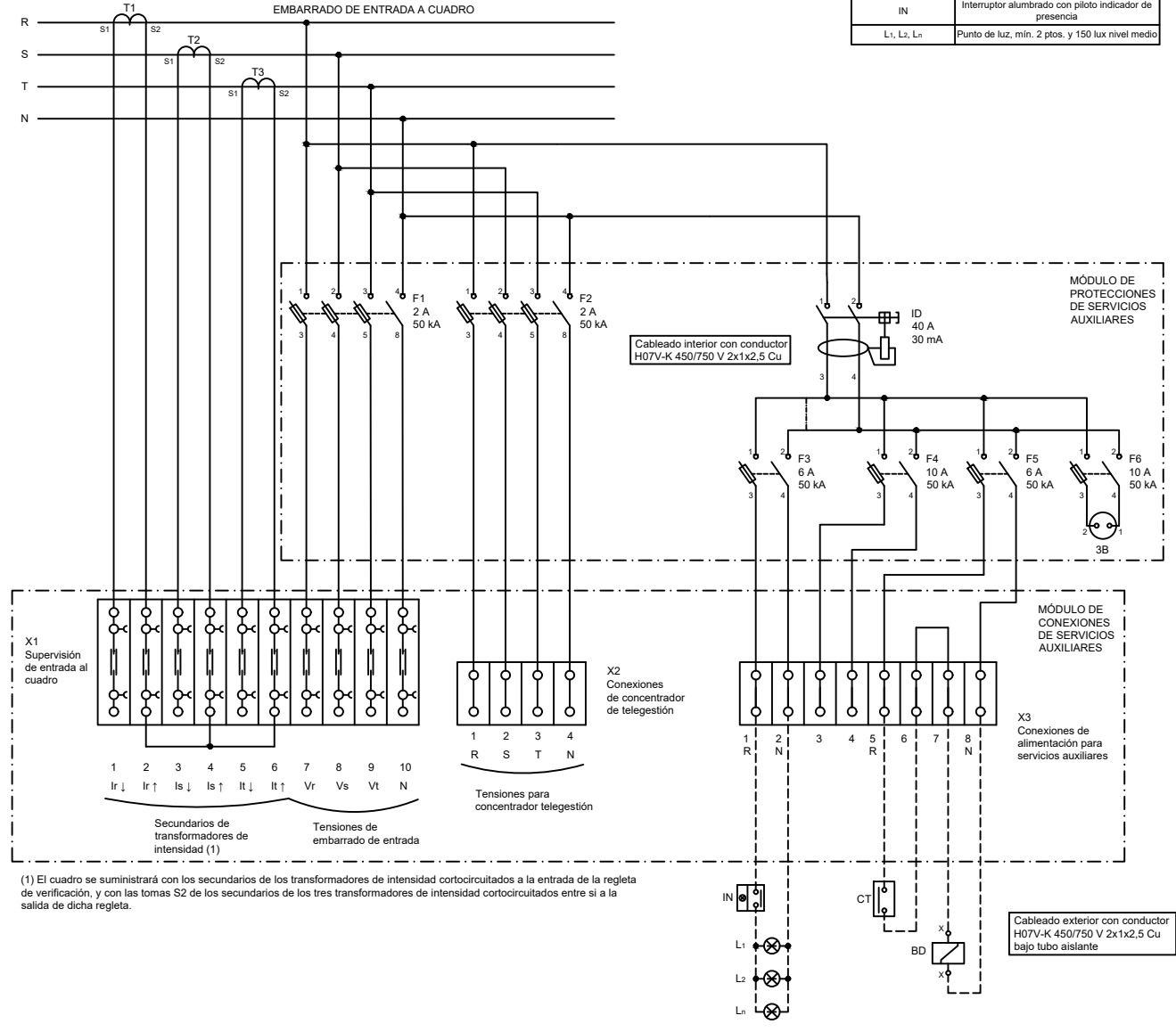
Plano según norma informativa FNL002 edición 4.



PROYECTO:	CENTROS DE TRANSFORMACIÓN DE INTERIOR TIPO PARA ENDESA DISTRIBUCIÓN	FECHA:	MAYO - 2019
	PLANO:	ESQUEMAS DE CONEXIÓN DE LOS SERVICIOS AUXILIARES	ESCALA:
		PLANO N°:	FYZ30108
		HOJA:	1 de 3



DENOMINACIÓN	DESCRIPCIÓN
ID	Interruptor diferencial bipolar 40A, 30mA
F1, F2	Cortacircuitos seccionable con fusibles cilíndricos UTE tamaño 10x38 2A gG-APR
F3, F5	Cortacircuitos seccionable con fusibles cilíndricos UTE tamaño 10x38 6A gG-APR
F4, F6	Cortacircuitos seccionable con fusibles cilíndricos UTE tamaño 10x38 10A gG-APR
3B	Toma de corriente bipolar de 10 A para clavija redonda (UNE 20315)
CT	Contacto del termómetro del transformador MT/BT
BD	Bobina de disparo del interruptor de protección del transformador MT/BT
IN	Interruptor alumbrado con piloto indicador de presencia
L1, L2, Ln	Punto de luz, min. 2 ptos. y 150 lux nivel medio



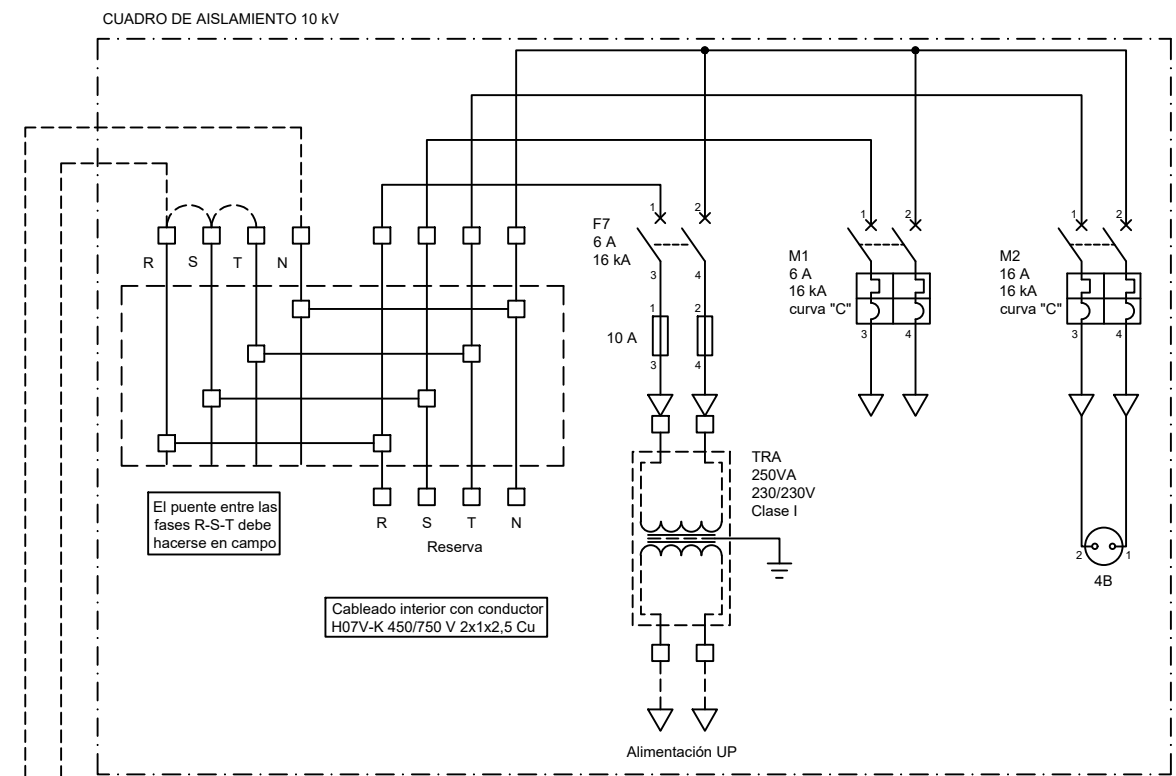
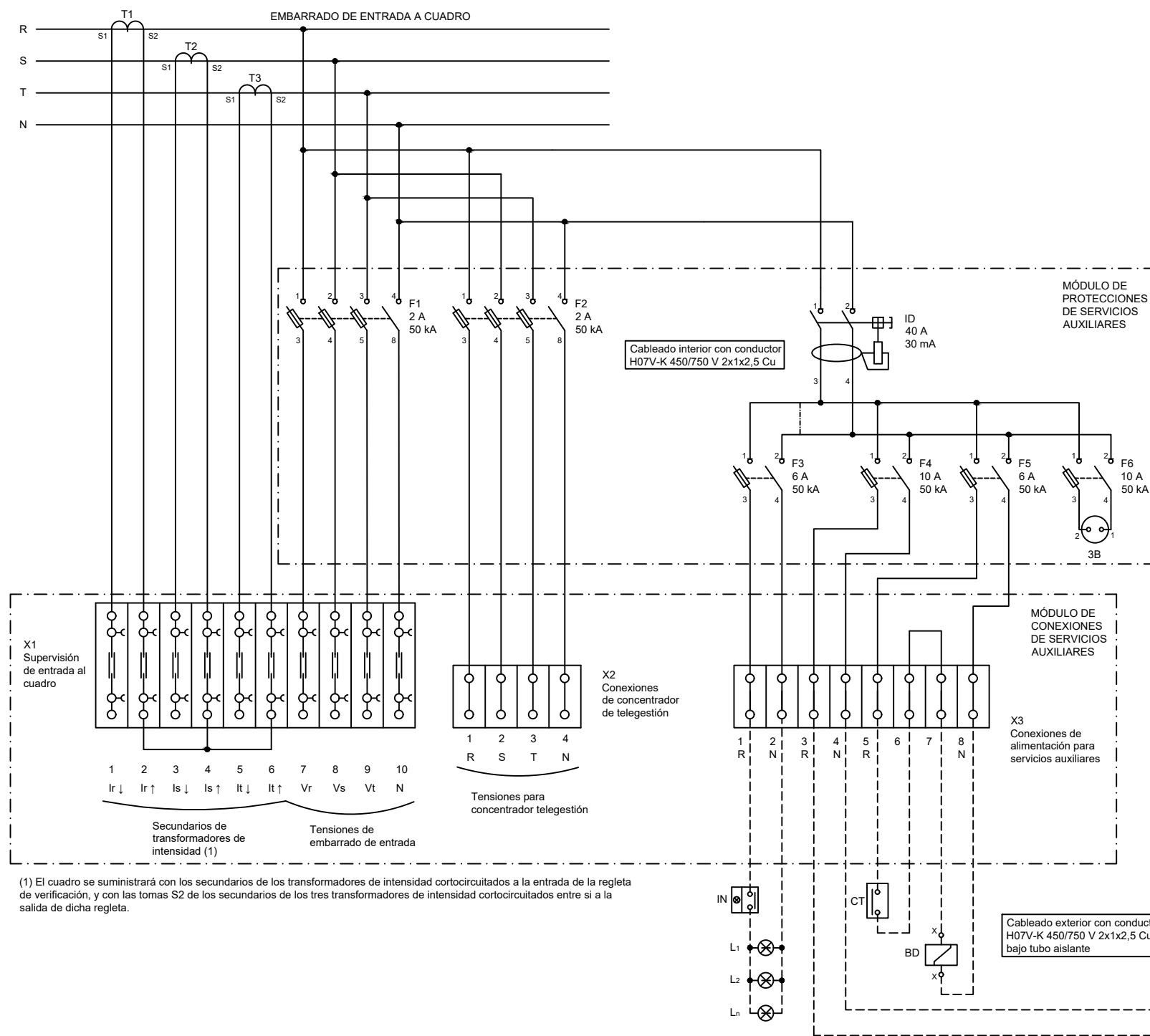
(1) El cuadro se suministrará con los secundarios de los transformadores de intensidad cortocircuitados a la entrada de la regleta de verificación, y con las tomas S2 de los secundarios de los tres transformadores de intensidad cortocircuitados entre sí a la salida de dicha regleta.

Plano modificado incluido en la guía de interpretación.

Plano según norma informativa FNL002 edición 6.



PROYECTO:	CENTROS DE TRANSFORMACIÓN DE INTERIOR TIPO PARA ENDESA DISTRIBUCIÓN	FECHA: AGOSTO – 2023
		ESCALA: S/E
PLANO:	ESQUEMAS DE CONEXIÓN DE LOS SERVICIOS AUXILIARES SIN TELEMANDO	PLANO N°. FYZ30108
		HOJA: 2 de 3



(1) El cuadro se suministrará con los secundarios de los transformadores de intensidad cortocircuitados a la entrada de la regleta de verificación, y con las tomas S2 de los secundarios de los tres transformadores de intensidad cortocircuitados entre sí a la salida de dicha regleta.

DENOMINACIÓN	DESCRIPCIÓN
ID	Interruptor diferencial bipolar 40A, 30mA
F1, F2	Cortacircuitos seccionable con fusibles cilíndricos UTE tamaño 10x38 2A gG-APR
F3, F5	Cortacircuitos seccionable con fusibles cilíndricos UTE tamaño 10x38 6A gG-APR
F4, F6	Cortacircuitos seccionable con fusibles cilíndricos UTE tamaño 10x38 10A gG-APR
F7	Interruptor automático con fusibles cilíndricos UTE tamaño 10x38 10A gG-APR
3B	Toma de corriente bipolar de 10 A para clavija redonda (UNE 20315)
CT	Contacto del termómetro del transformador MT/BT
BD	Bobina de disparo del interruptor de protección del transformador MT/BT
M1	Magnetotérmico bipolar 400 V, 6 A, 16 kA, curva "C"
M2	Magnetotérmico bipolar 400 V, 16 A, 16 kA, curva "C"
TRA	Transformador de aislamiento monofásico 250 VA, 230/230 V, clase I
4B	Toma de corriente 2P + T con toma de tierra lateral y central (trivalente) 10/16 A, 250 V con alveolos protegidos
IN	Interruptor alumbrado con piloto indicador de presencia
L1, L2, Ln	Punto de luz, mín. 2 ptos. y 150 lux nivel medio

Plano modificado incluido en la guía de interpretación.

Plano según norma informativa FNL002 edición 6.

e-distribución

PROYECTO: CENTROS DE TRANSFORMACIÓN DE INTERIOR TIPO PARA ENDESA DISTRIBUCIÓN

PLANO: ESQUEMAS DE CONEXIÓN DE LOS SERVICIOS AUXILIARES CON TELEMANDO

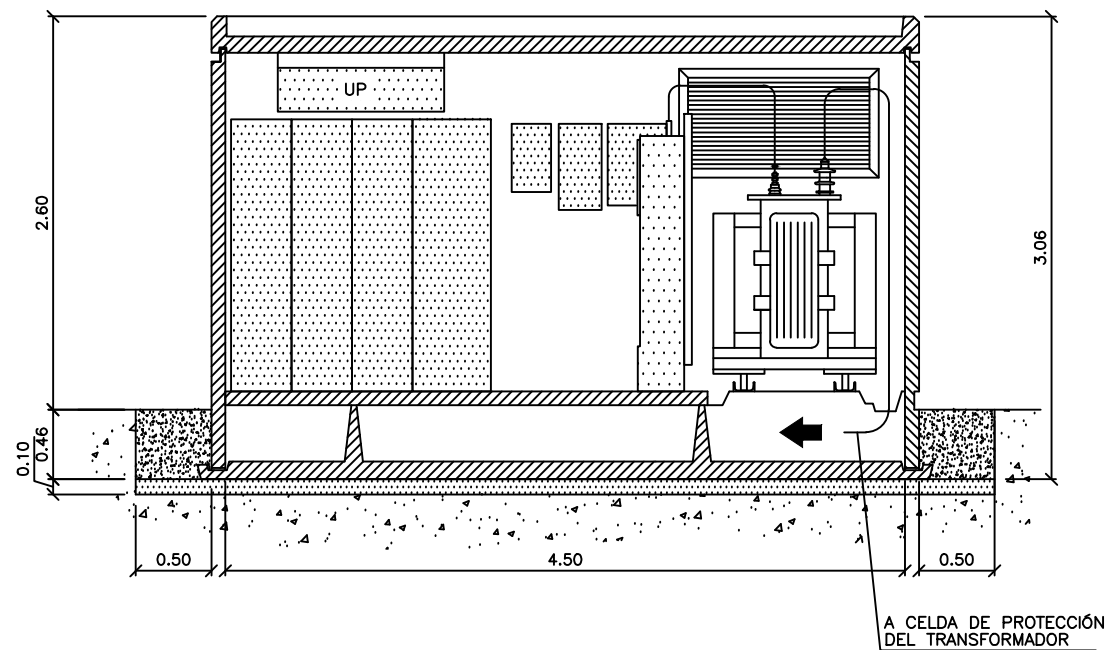
FECHA: AGOSTO - 2023

ESCALA: S/E

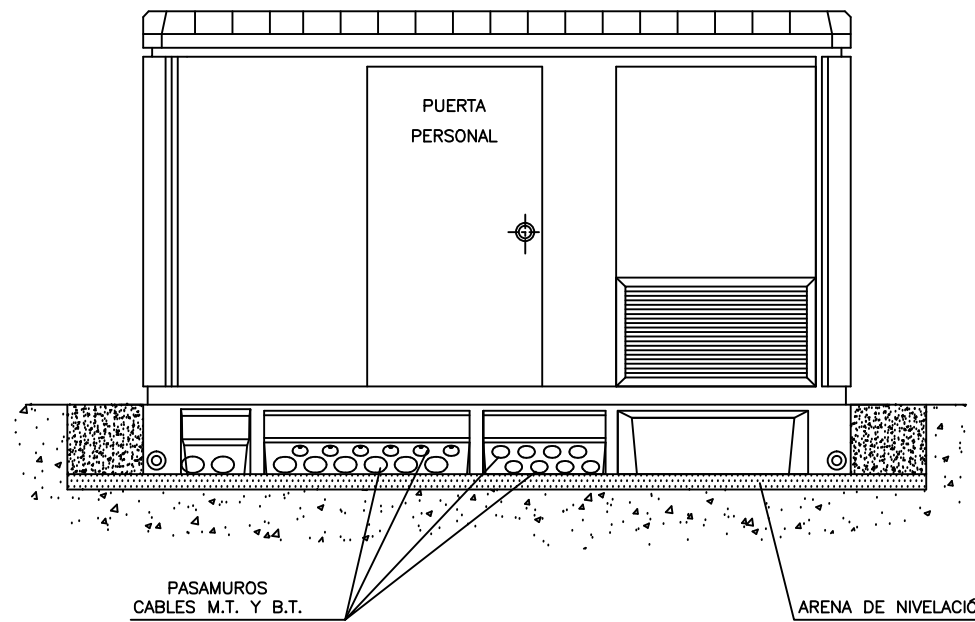
PLANO N°. FYZ30108

HOJA: 3 de 3

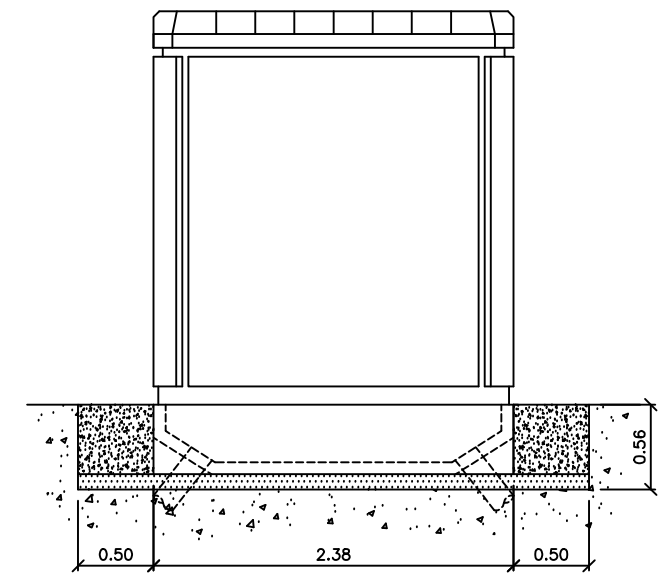
### SECCIÓN A-A'



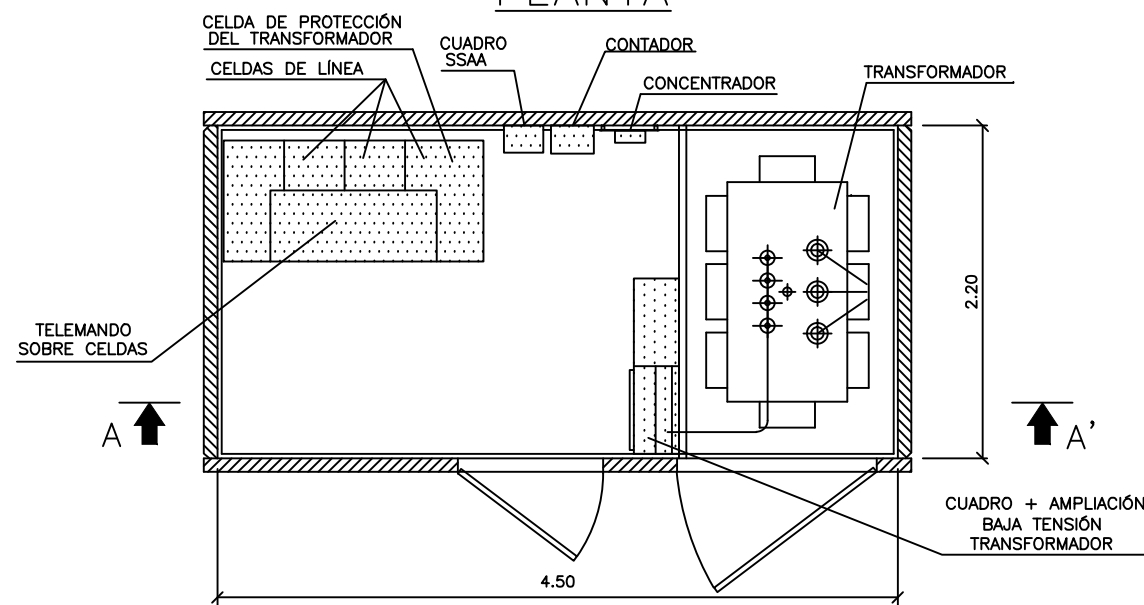
### ALZADO PRINCIPAL



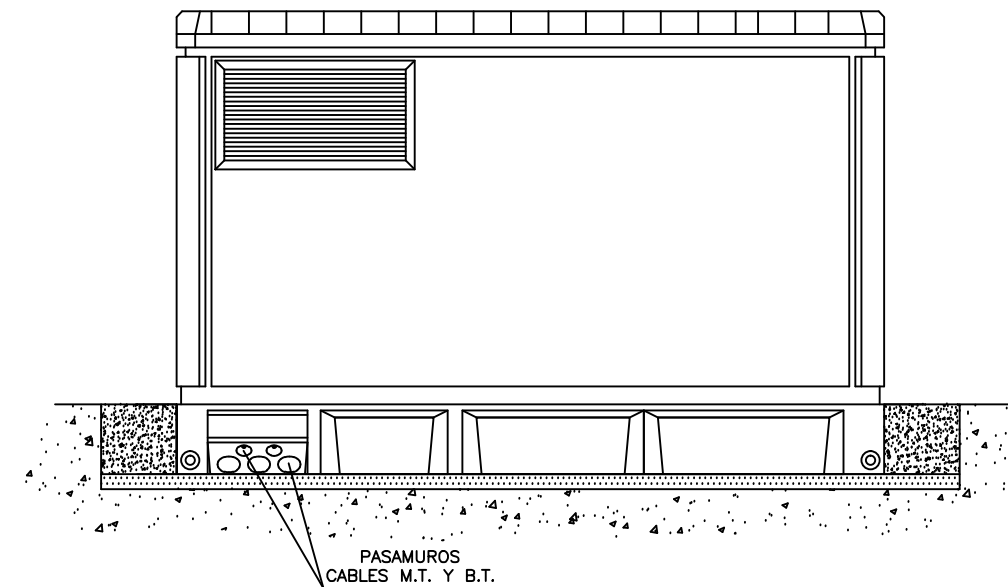
### ALZADO LATERAL



### PLANTA



### ALZADO POSTERIOR



**NOTAS:**

- SECCIÓN EN HOJA 2 DE 2
- DETALLE MONTAJE PUESTA A TIERRA Y NOTAS PUESTA A TIERRA EN HOJA 2 DE 2

**NOTAS:**

- LAS DIMENSIONES DE LAS CELDAS DE DISTRIBUCIÓN SECUNDARIA SE CORRESPONDEN CON LAS MEDIDAS MÁXIMAS QUE ESTABLECE LA NORMA ENEL GSM001.
- LAS MEDIDAS DE LA ENVOLVENTE INDICADAS EN LOS PLANOS NO SE CORRESPONDEN CON LAS DE NINGUNA ENVOLVENTE COMERCIAL.
- LAS COTAS INDICADAS SON ORIENTATIVAS. EL PRESENTE PLANO TIENE LA FUNCIÓN DE DEFINIR LA DISPOSICIÓN DE TODOS LOS ELEMENTOS A INCLUIR EN EL CENTRO DE TRANSFORMACIÓN.
- EN TODO MOMENTO DEBERÁN RESPETARSE LOS PASILLOS Y ZONA DE PROTECCIÓN ESTABLECIDOS POR LA ITC-14 DEL REGLAMENTO DE INSTALACIONES DE ALTA TENSIÓN Y SUS FUNDAMENTOS TÉCNICOS (R.D. 337/2014).



PROYECTO: CENTROS DE TRANSFORMACIÓN DE INTERIOR TIPO PARA ENDESA DISTRIBUCIÓN

PLANO: CT DE SUPERFICIE EN EDIFICIO PREFABRICADO 24KV (1 TRAF0)

FECHA: MAYO - 2019

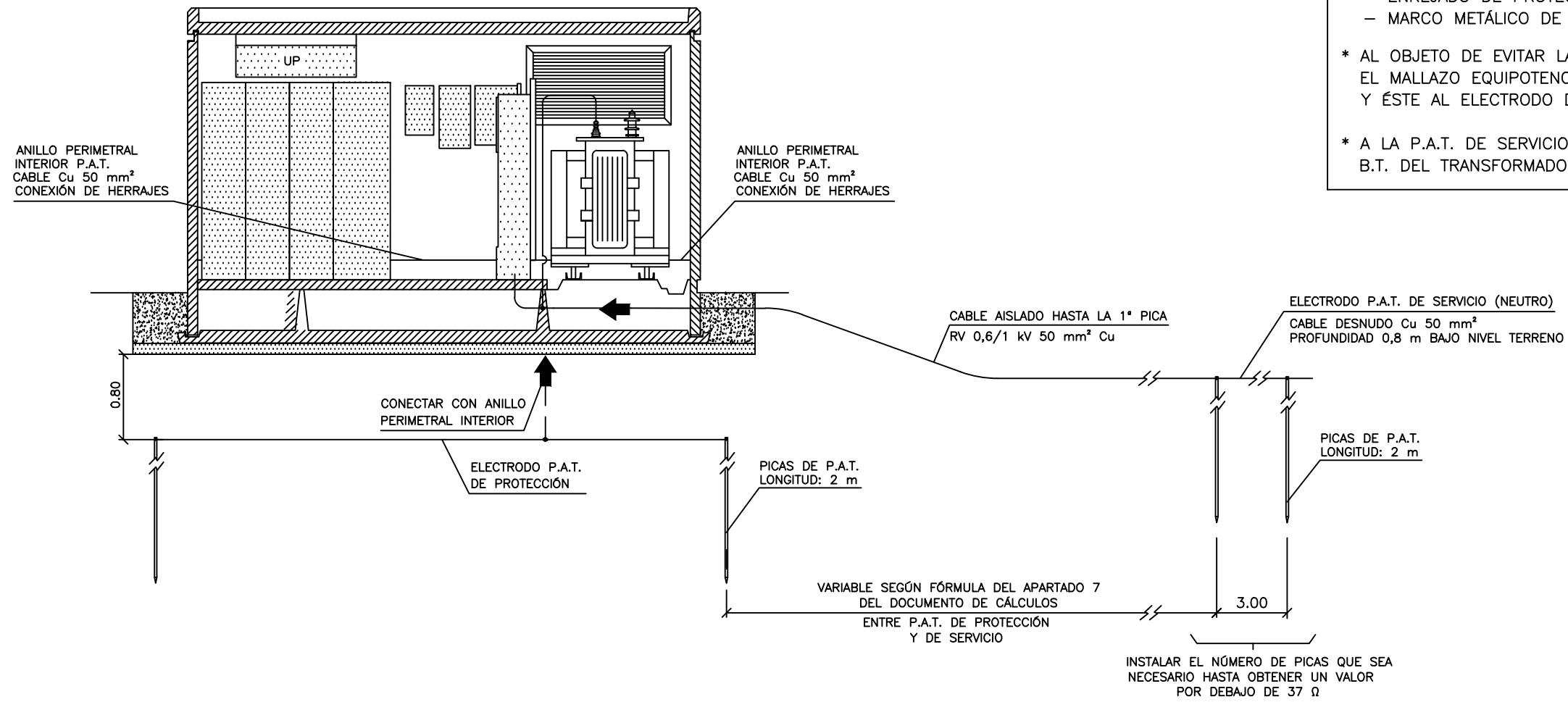
ESCALA: 1/50

PLANO N°. FYZ30121

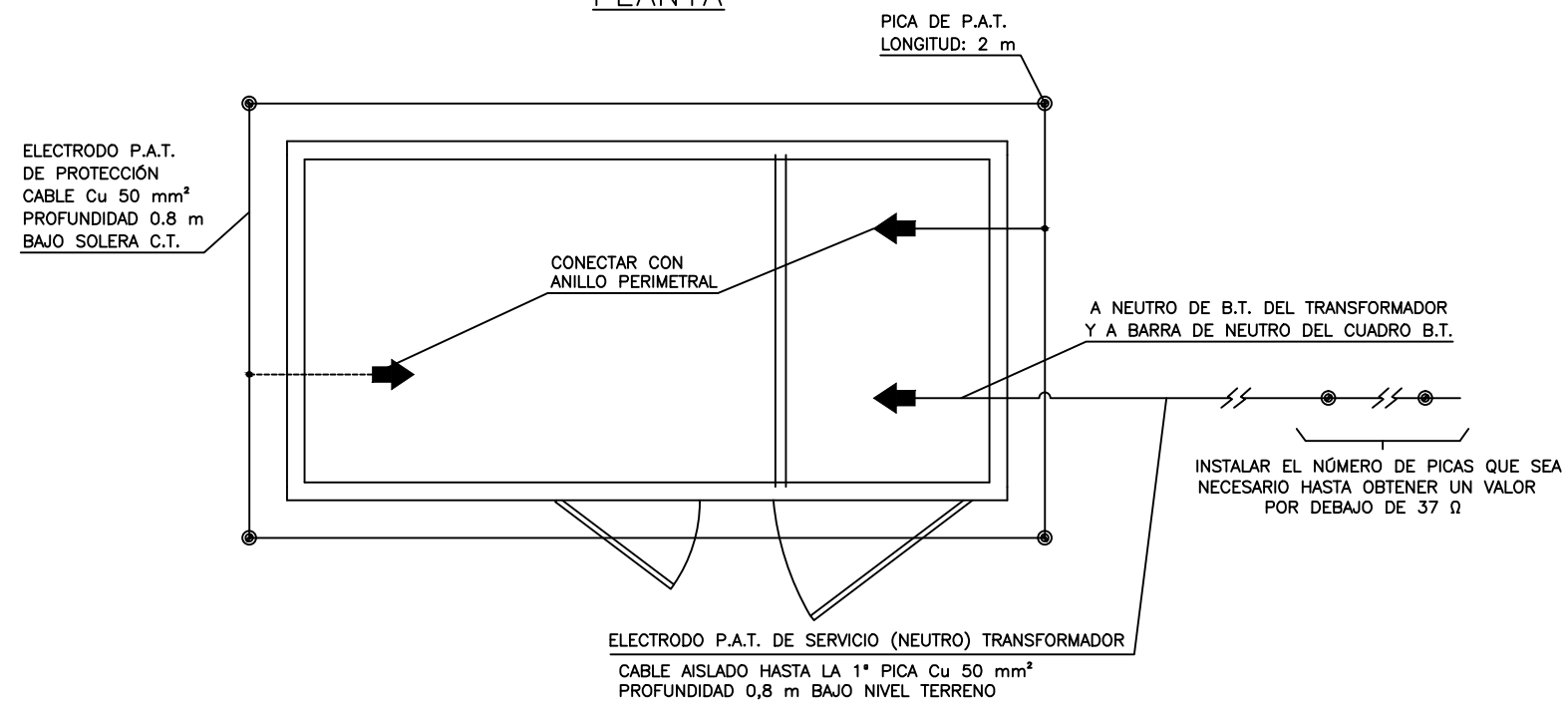
HOJA: 1 de 2

# DETALLE MONTAJE PUESTA A TIERRA

## SECCIÓN



## PLANTA



### NOTAS:

- \* SE CONECTARÁN A LA P.A.T. DE PROTECCIÓN LOS SIGUIENTES ELEMENTOS:
  - ENVOLTURAS Y PANTALLAS METÁLICAS DE LOS CABLES DE A.T.
  - ENVOLVENTES METÁLICAS DE LAS CELDAS A.T. DE DISTRIBUCIÓN SECUNDARIA
  - ENVOLVENTES METÁLICAS DE LOS CUADROS DE B.T Y TELEMANDO
  - CUBA DEL TRANSFORMADOR
  - BORNAS DE TIERRA DE LOS DETECTORES DE TENSION
  - ENREJADO DE PROTECCIÓN DEL TRANSFORMADOR
  - MARCO METÁLICO DE LOS CANALES DE CABLES
- \* AL OBJETO DE EVITAR LAS TENSIONES DE PASO Y DE CONTACTO, SE CONECTARÁ EL MALLAZO EQUIPOTENCIAL AL ANILLO PERIMETRAL INTERIOR Y ÉSTE AL ELECTRODO DE P.A.T. DE PROTECCIÓN EN DOS PUNTOS OPUESTOS
- \* A LA P.A.T. DE SERVICIO (NEUTRO) SE CONECTARÁ LA BORNA DEL NEUTRO DE B.T. DEL TRANSFORMADOR Y LA PLETINA DE NEUTRO DEL CUADRO DE B.T.

**endesa**  
Distribución

PROYECTO: CENTROS DE TRANSFORMACIÓN DE INTERIOR TIPO PARA ENDESA DISTRIBUCIÓN

FECHA: MAYO - 2019

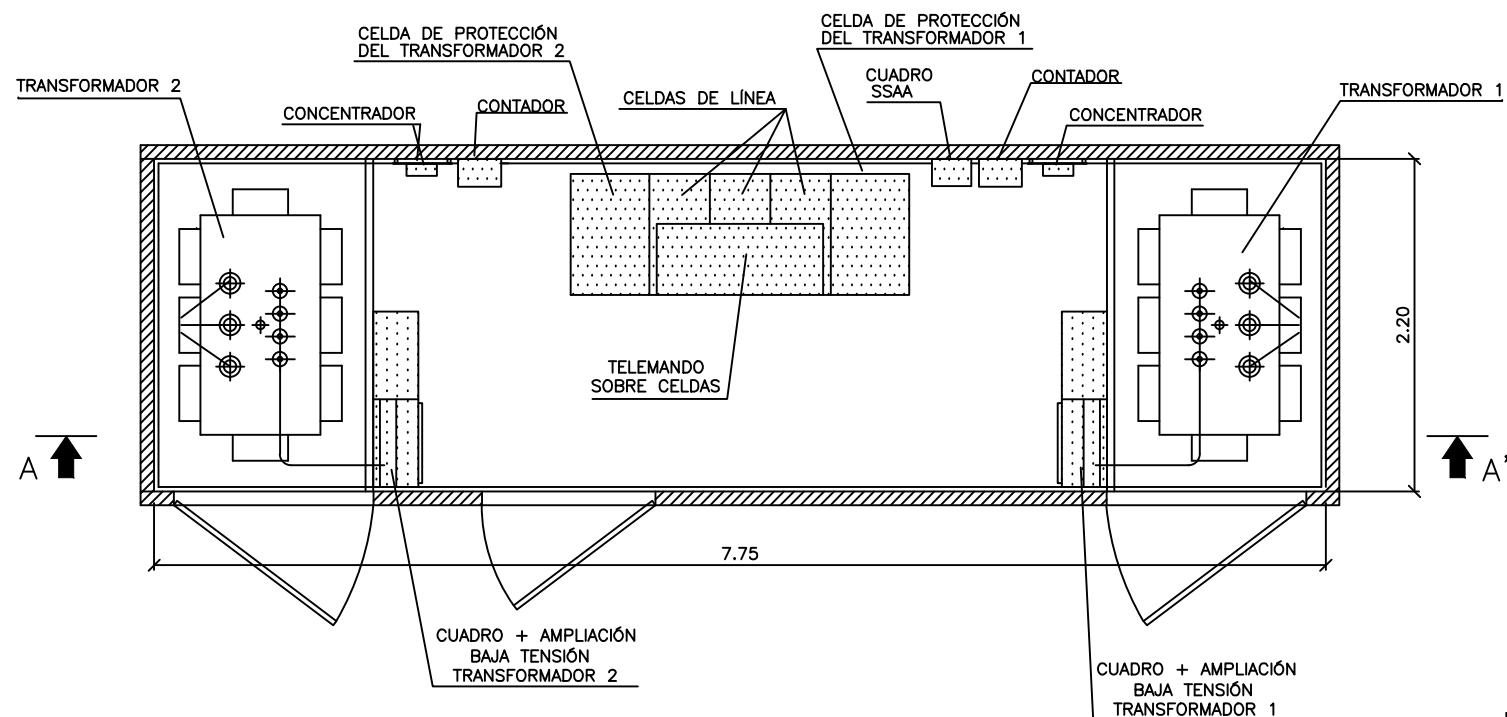
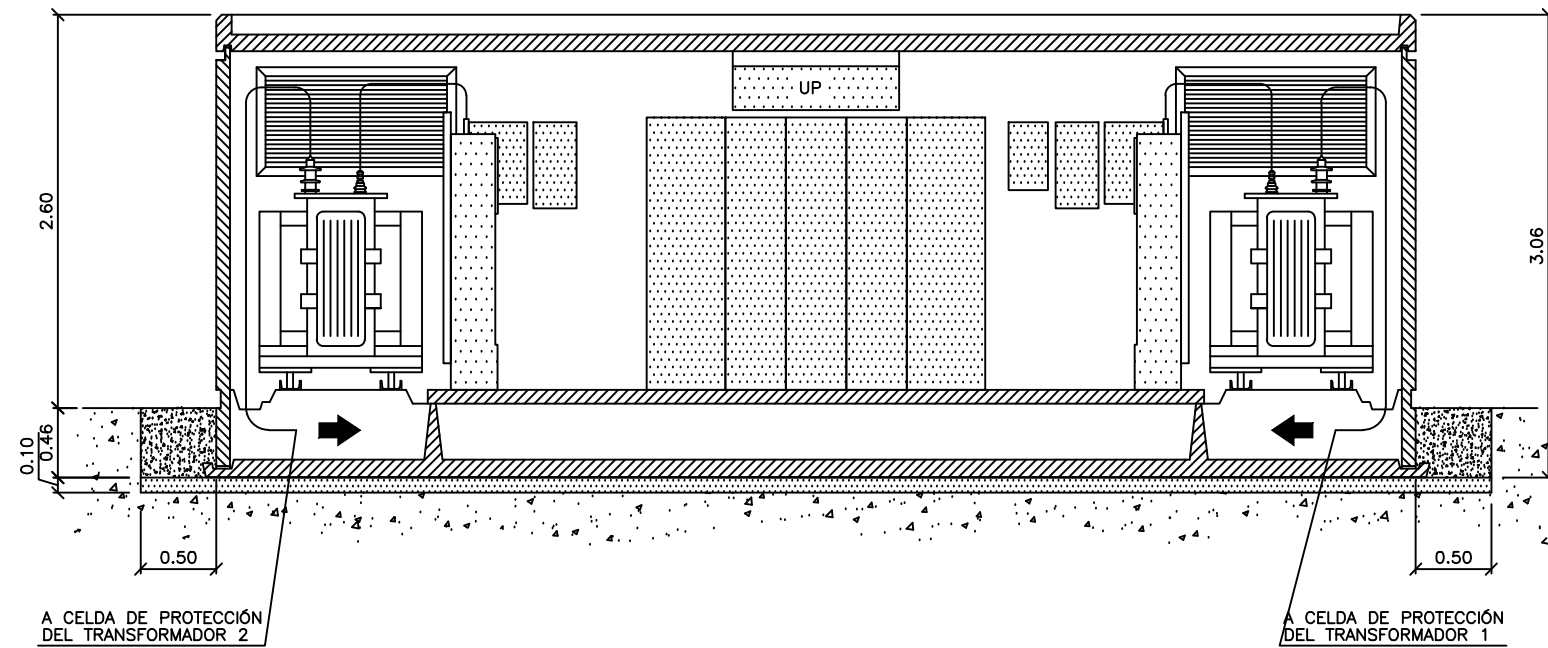
ESCALA: 1/50

PLANO: CT DE SUPERFICIE EN EDIFICIO PREFABRICADO 24KV (1 TRAF0)

PLANO N°. FYZ30121

HOJA: 2 de 2

# SECCIÓN A-A'



## OBSERVACIONES:

- ALZADOS EN HOJA 2 DE 3
- DETALLE MONTAJE PUESTA A TIERRA Y NOTAS PUESTA A TIERRA EN HOJA 3 DE 3

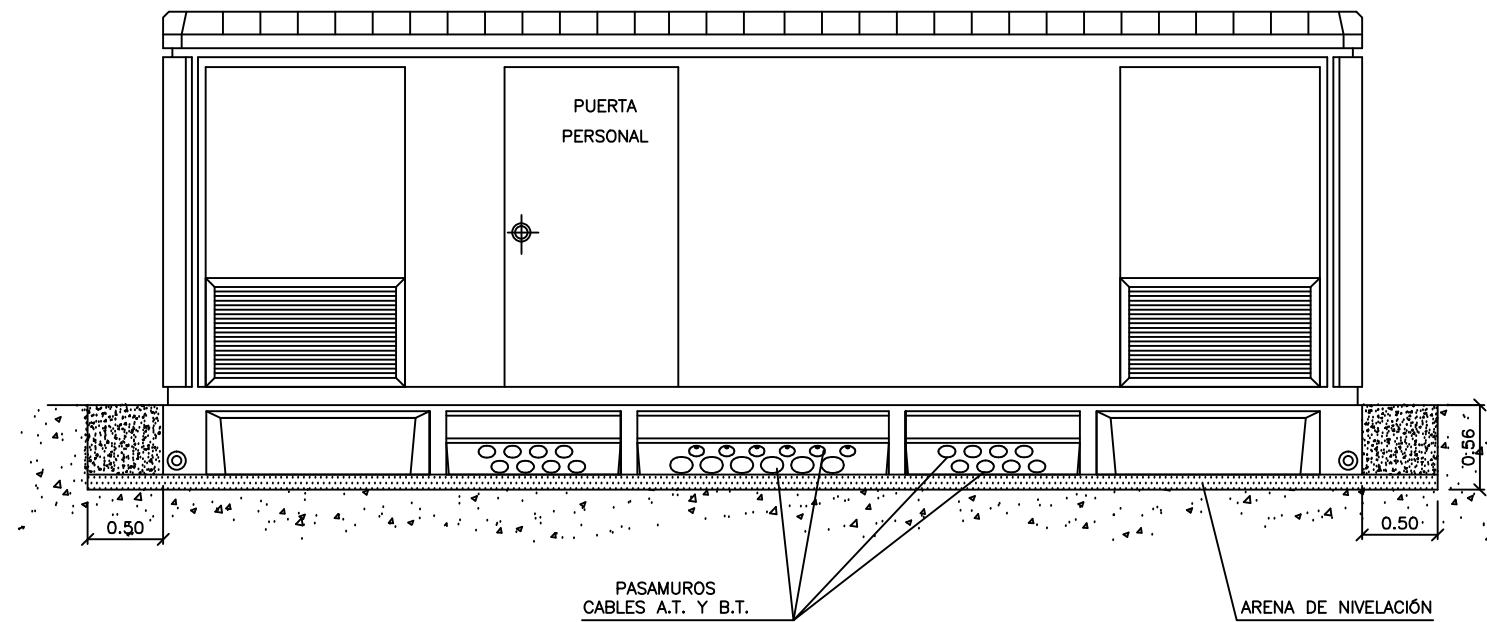
## NOTAS:

- LAS DIMENSIONES DE LAS CELDAS DE DISTRIBUCIÓN SECUNDARIA SE CORRESPONDEN CON LAS MEDIDAS MÁXIMAS QUE ESTABLECE LA NORMA ENEL GSM001.
- LAS MEDIDAS DE LA ENVOLVENTE INDICADAS EN LOS PLANOS NO SE CORRESPONDEN CON LAS DE NINGUNA ENVOLVENTE COMERCIAL.
- LAS COTAS INDICADAS SON ORIENTATIVAS. EL PRESENTE PLANO TIENE LA FUNCIÓN DE DEFINIR LA DISPOSICIÓN DE TODOS LOS ELEMENTOS A INCLUIR EN EL CENTRO DE TRANSFORMACIÓN.
- EN TODO MOMENTO DEBERÁN RESPETARSE LOS PASILLOS Y ZONA DE PROTECCIÓN ESTABLECIDOS POR LA ITC-14 DEL REGLAMENTO DE INSTALACIONES DE ALTA TENSIÓN Y SUS FUNDAMENTOS TÉCNICOS (R.D. 337/2014).

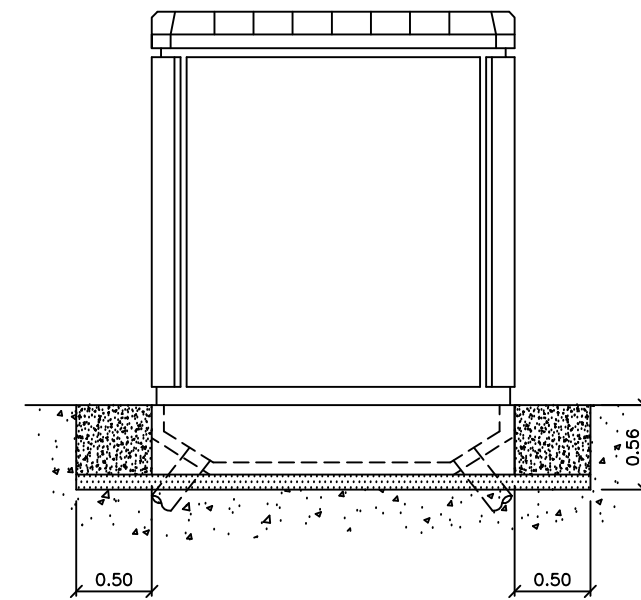


PROYECTO:	CENTROS DE TRANSFORMACIÓN DE INTERIOR TIPO PARA ENDESA DISTRIBUCIÓN	FECHA: MAYO - 2019
		ESCALA: 1/50
PLANO:	CT DE SUPERFICIE EN EDIFICIO PREFABRICADO 24KV (2 TRAFOS)	PLANO N°. FYZ30122
		HOJA: 1 de 3

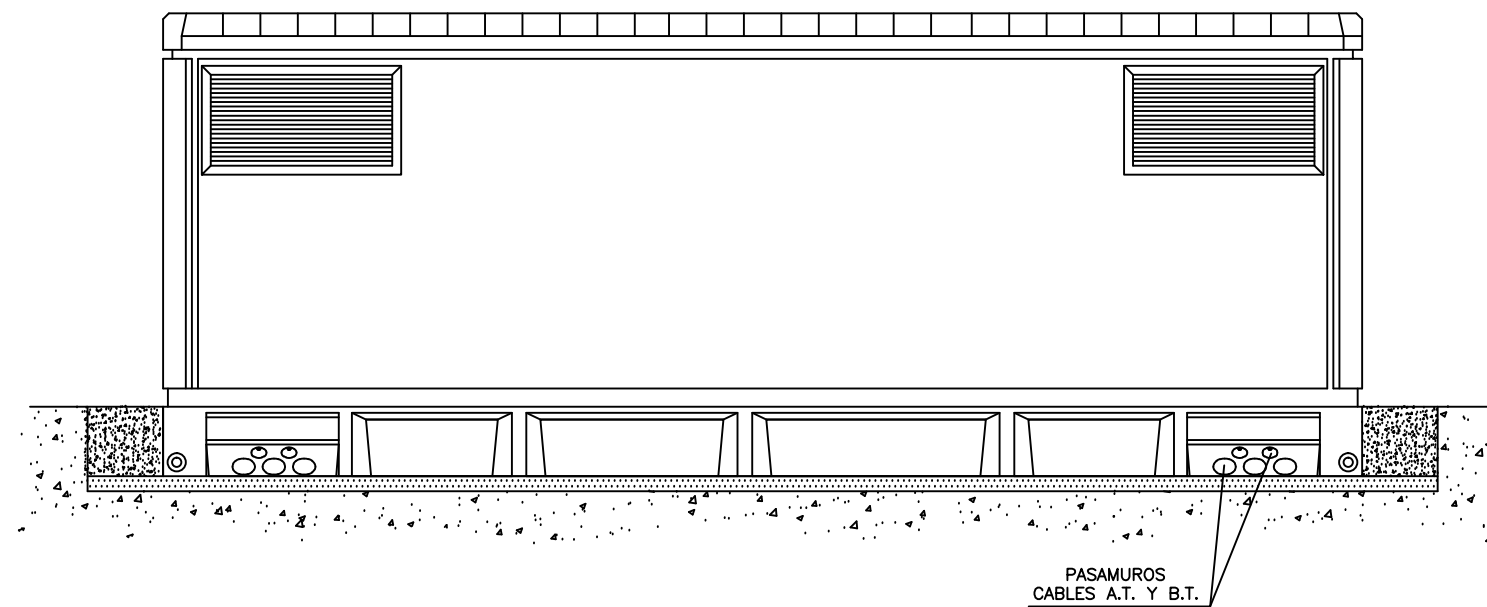
### ALZADO PRINCIPAL



### ALZADO LATERAL



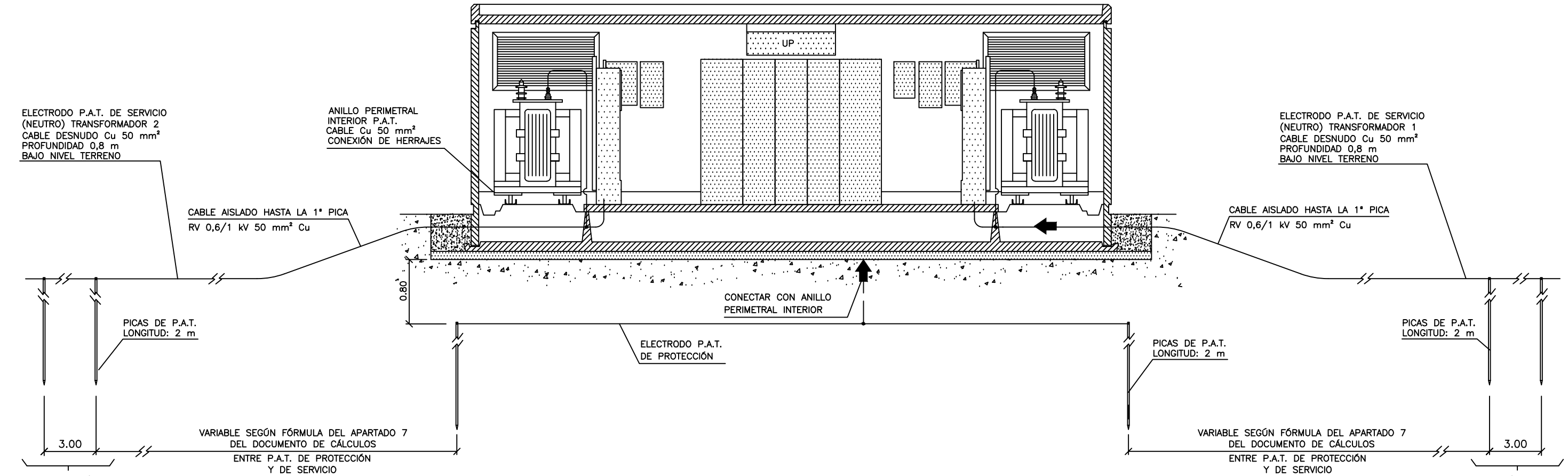
### ALZADO POSTERIOR



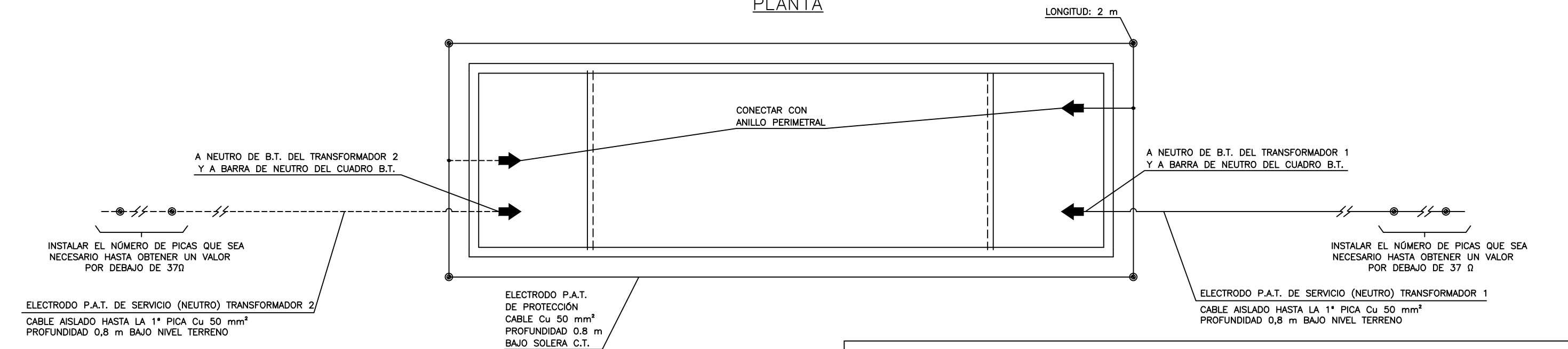
PROYECTO:	CENTROS DE TRANSFORMACIÓN DE INTERIOR TIPO PARA ENDESA DISTRIBUCIÓN	FECHA: MAYO - 2019
		ESCALA: 1/50
PLANO:	CT DE SUPERFICIE EN EDIFICIO PREFABRICADO 24KV (2 TRAFOS)	PLANO N°. FYZ30122
		HOJA: 2 de 3

# DETALLE MONTAJE PUESTA A TIERRA

## SECCIÓN



## PLANTA



### NOTAS:

- \* SE CONECTARÁN A LA P.A.T. DE PROTECCIÓN LOS SIGUIENTES ELEMENTOS:
  - ENVOLTURAS Y PANTALLAS METÁLICAS DE LOS CABLES DE A.T.
  - ENVOLVENTES METÁLICAS DE LAS CELDAS A.T. DE DISTRIBUCIÓN SECUNDARIA
  - ENVOLVENTES METÁLICAS DE LOS CUADROS DE B.T Y TELEMANDO
  - CUBA DEL TRANSFORMADOR
  - BORNAS DE TIERRA DE LOS DETECTORES DE TENSIÓN
  - ENREJADO DE PROTECCIÓN DEL TRANSFORMADOR
  - MARCO METÁLICO DE LOS CANALES DE CABLES

### NOTAS:

- \* AL OBJETO DE EVITAR LAS TENSIONES DE PASO Y DE CONTACTO, SE CONECTARÁ EL MALLAZO EQUIPOTENCIAL AL ANILLO PERIMETRAL INTERIOR Y ÉSTE AL ELECTRODO DE P.A.T. DE PROTECCIÓN EN DOS PUNTOS OPUESTOS
- \* A LA P.A.T. DE SERVICIO (NEUTRO) SE CONECTARÁ LA BORNA DEL NEUTRO DE B.T. DEL TRANSFORMADOR Y LA PLETINA DE NEUTRO DEL CUADRO DE B.T.

**endesa**  
Distribución

PROYECTO:

CENTROS DE TRANSFORMACIÓN DE INTERIOR  
TIPO PARA ENDESA DISTRIBUCIÓN

FECHA: MAYO - 2019

PLANO:

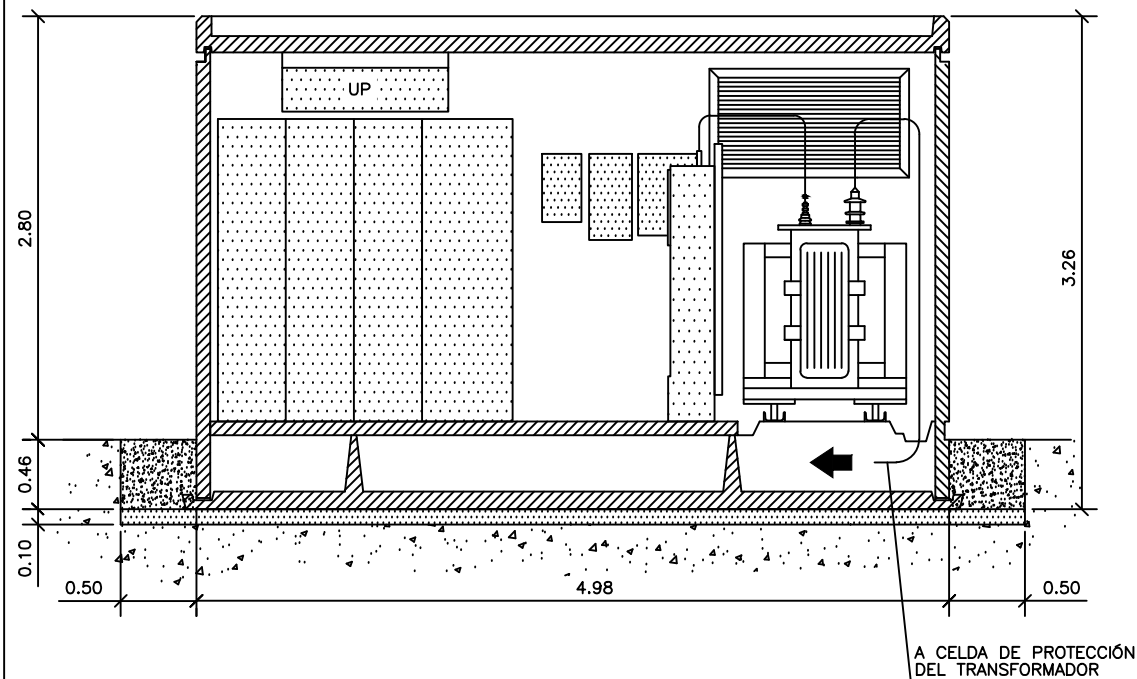
CT DE SUPERFICIE EN EDIFICIO PREFABRICADO  
24KV (2 TRAFOS)

ESCALA: 1/50

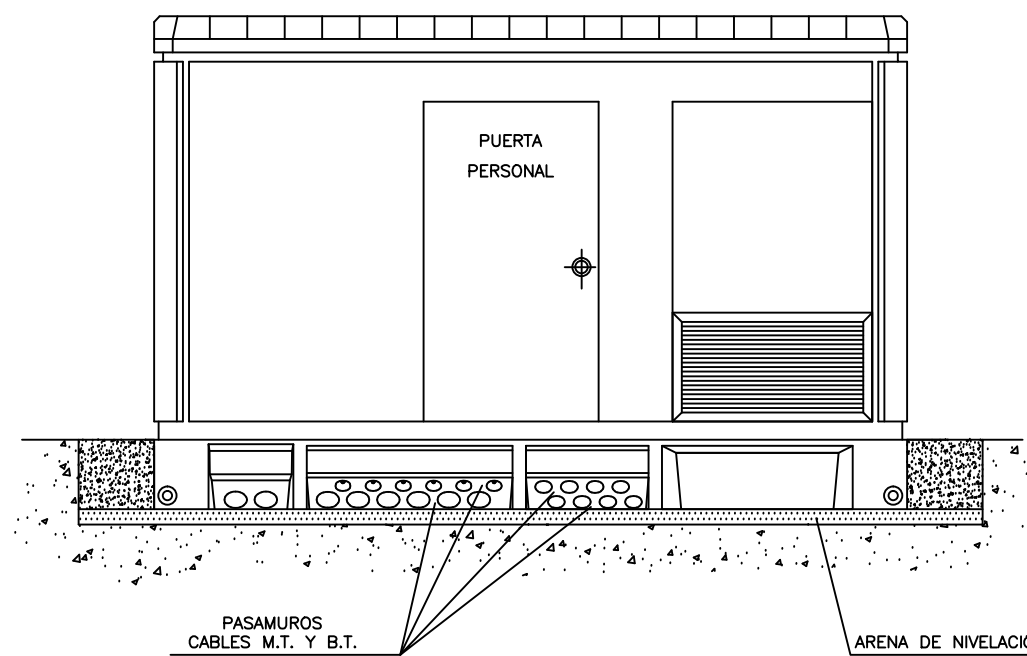
PLANO N°. FYZ30122

HOJA: 3 de 3

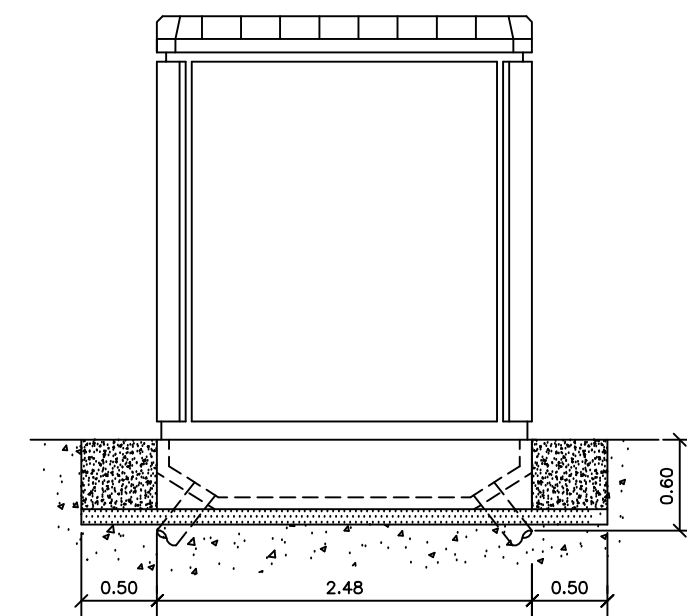
### SECCIÓN A-A'



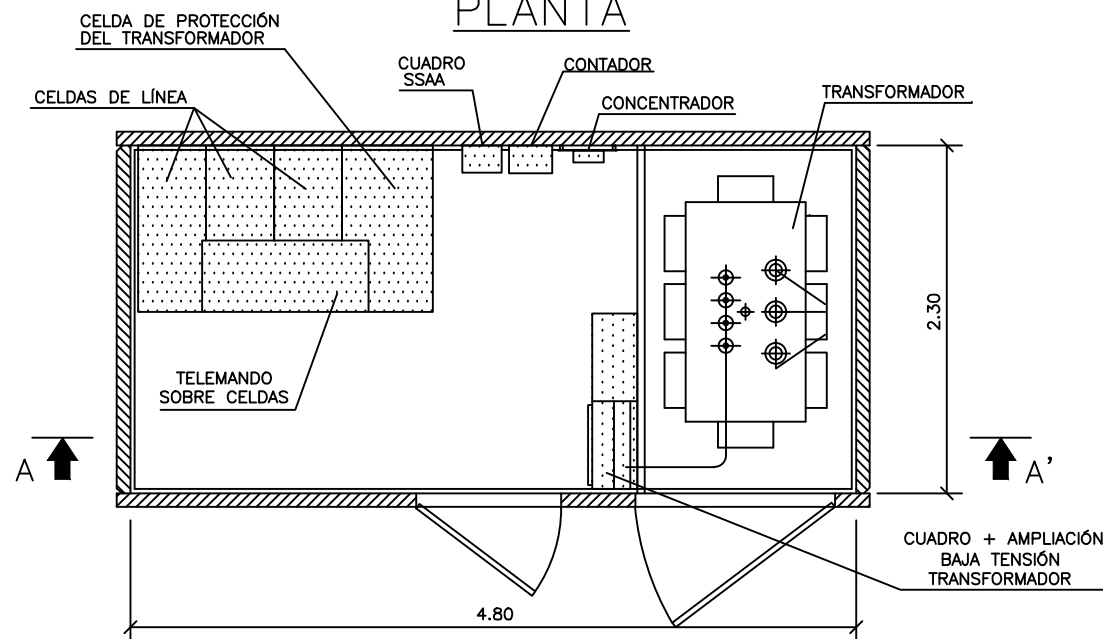
### ALZADO PRINCIPAL



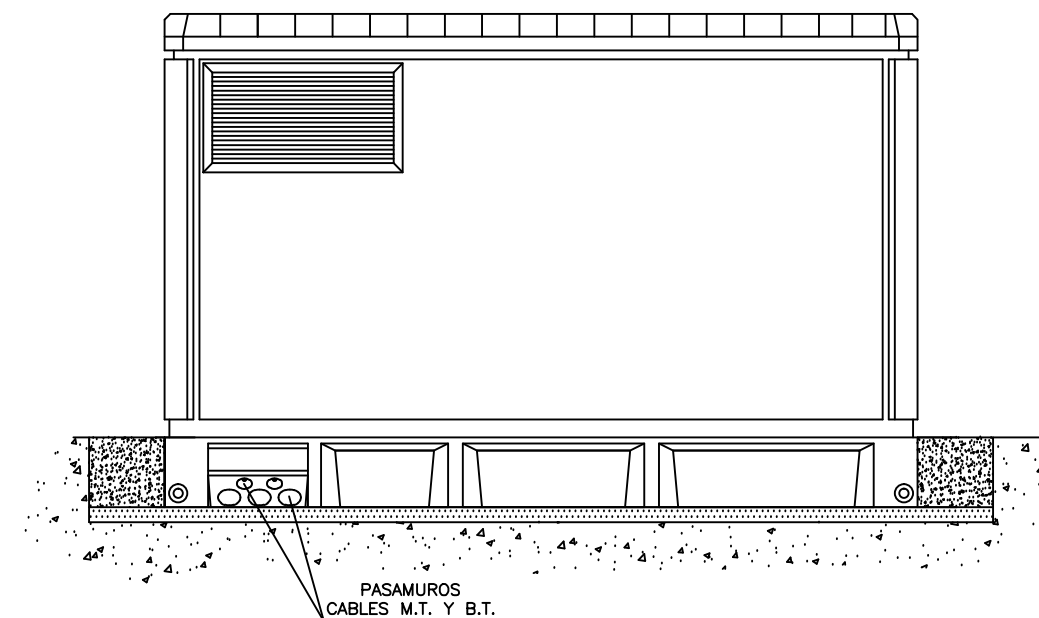
### ALZADO LATERAL



### PLANTA



### ALZADO POSTERIOR



#### NOTAS:

- SECCIÓN EN HOJA 2 DE 2
- DETALLE MONTAJE PUESTA A TIERRA Y NOTAS PUESTA A TIERRA EN HOJA 2 DE 2

#### NOTAS:

- LAS DIMENSIONES DE LAS CELDAS DE DISTRIBUCIÓN SECUNDARIA SE CORRESPONDEN CON LAS MEDIDAS MÁXIMAS QUE ESTABLECE LA NORMA ENEL GSM001.
- LAS MEDIDAS DE LA ENVOLVENTE INDICADAS EN LOS PLANOS NO SE CORRESPONDEN CON LAS DE NINGUNA ENVOLVENTE COMERCIAL.
- LAS COTAS INDICADAS SON ORIENTATIVAS. EL PRESENTE PLANO TIENE LA FUNCIÓN DE DEFINIR LA DISPOSICIÓN DE TODOS LOS ELEMENTOS A INCLUIR EN EL CENTRO DE TRANSFORMACIÓN.
- EN TODO MOMENTO DEBERÁN RESPETARSE LOS PASILLOS Y ZONA DE PROTECCIÓN ESTABLECIDOS POR LA ITC-14 DEL REGLAMENTO DE INSTALACIONES DE ALTA TENSIÓN Y SUS FUNDAMENTOS TÉCNICOS (R.D. 337/2014).



PROYECTO: CENTROS DE TRANSFORMACIÓN DE INTERIOR TIPO PARA ENDESA DISTRIBUCIÓN

PLANO: CT DE SUPERFICIE EN EDIFICIO PREFABRICADO 36KV (1 TRAF0)

FECHA: MAYO - 2019

ESCALA: 1/50

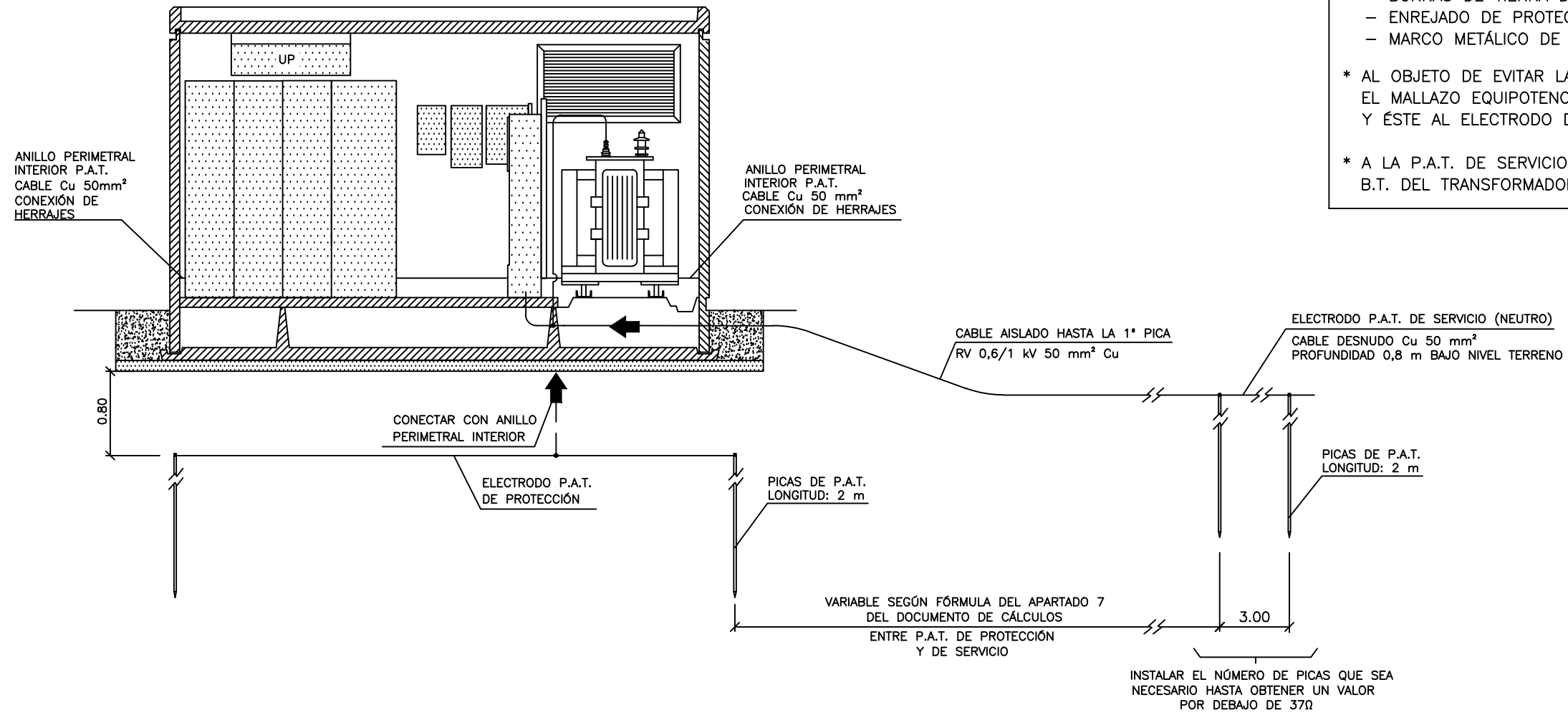
PLANO N°. FYZ30125

HOJA: 1 de 2



# DETALLE MONTAJE PUESTA A TIERRA

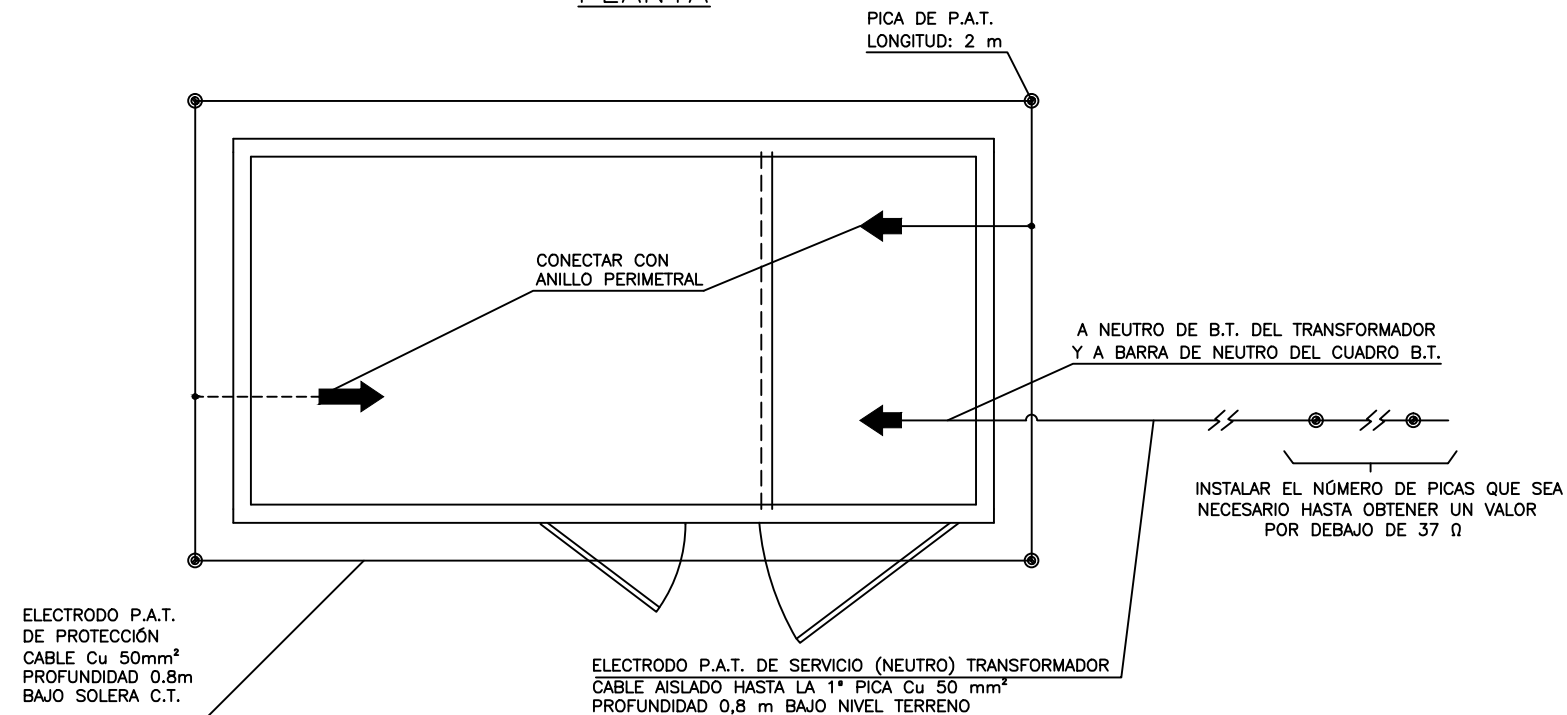
## SECCIÓN



### NOTAS:

- \* SE CONECTARÁN A LA P.A.T. DE PROTECCIÓN LOS SIGUIENTES ELEMENTOS:
  - ENVOLTURAS Y PANTALLAS METÁLICAS DE LOS CABLES DE A.T.
  - ENVOLVENTES METÁLICAS DE LAS CELDAS A.T. DE DISTRIBUCIÓN SECUNDARIA
  - ENVOLVENTES METÁLICAS DE LOS CUADROS DE B.T Y TELEMANDO
  - CUBA DEL TRANSFORMADOR
  - BORNAS DE TIERRA DE LOS DETECTORES DE TENSION
  - ENREJADO DE PROTECCIÓN DEL TRANSFORMADOR
  - MARCO METÁLICO DE LOS CANALES DE CABLES
- \* AL OBJETO DE EVITAR LAS TENSIONES DE PASO Y DE CONTACTO, SE CONECTARÁ EL MALLAZO EQUIPOTENCIAL AL ANILLO PERIMETRAL INTERIOR Y ÉSTE AL ELECTRODO DE P.A.T. DE PROTECCIÓN EN DOS PUNTOS OPUESTOS
- \* A LA P.A.T. DE SERVICIO (NEUTRO) SE CONECTARÁ LA BORNA DEL NEUTRO DE B.T. DEL TRANSFORMADOR Y LA PLETINA DE NEUTRO DEL CUADRO DE B.T.

## PLANTA



PROYECTO: CENTROS DE TRANSFORMACIÓN DE INTERIOR TIPO PARA ENDESA DISTRIBUCIÓN

FECHA: MAYO - 2019

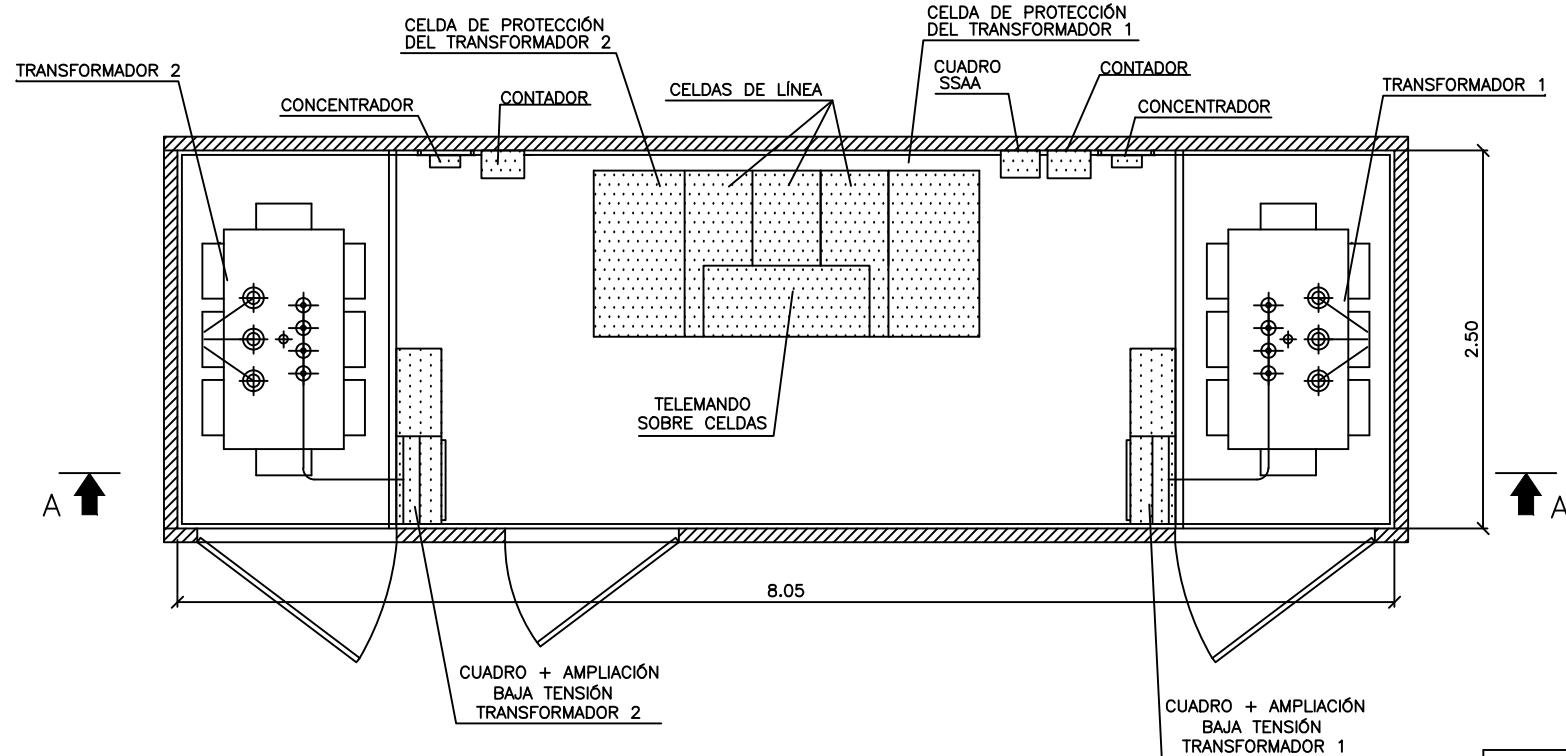
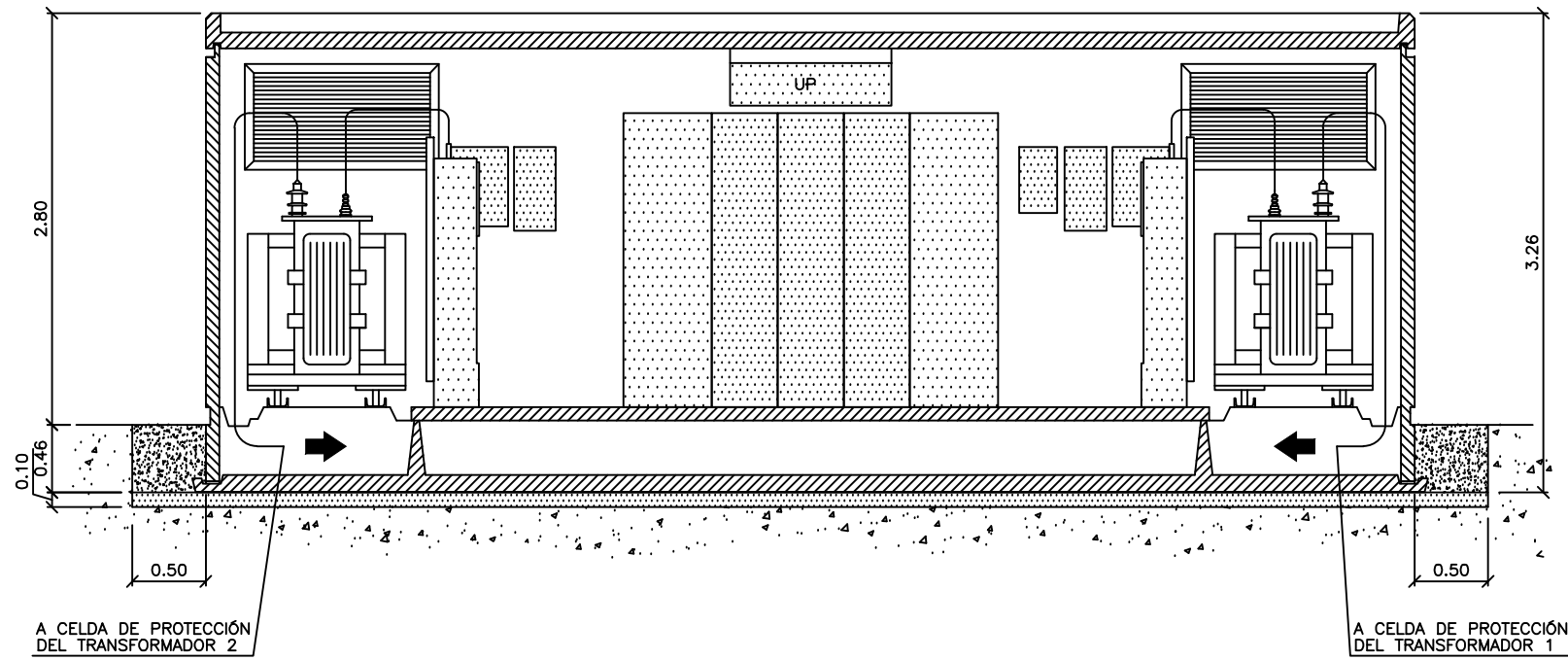
ESCALA: 1/50

PLANO: CT DE SUPERFICIE EN EDIFICIO PREFABRICADO 36KV (1 TRAF0)

PLANO N°. FYZ30125

HOJA: 2 de 2

# SECCIÓN A-A'



## OBSERVACIONES:

- ALZADOS EN HOJA 2 DE 3
- DETALLE MONTAJE PUESTA A TIERRA Y NOTAS PUESTA A TIERRA EN HOJA 3 DE 3

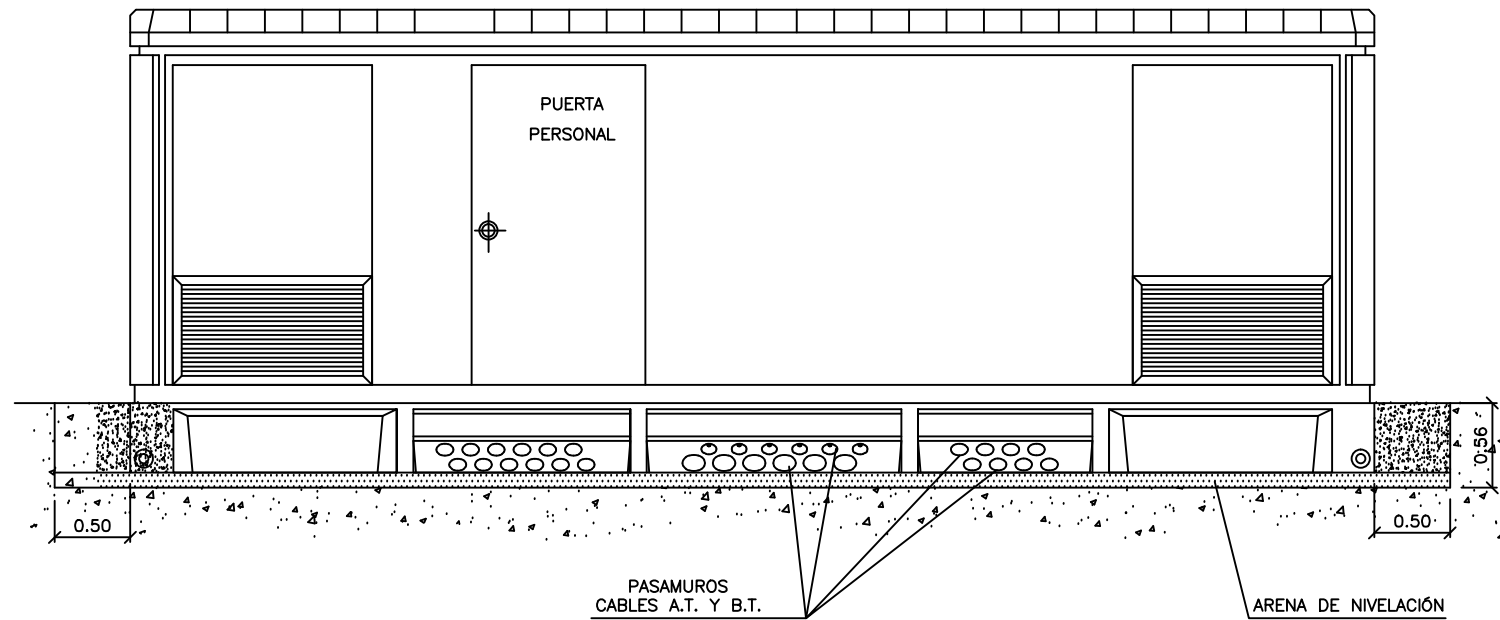
## NOTAS:

- LAS DIMENSIONES DE LAS CELDAS DE DISTRIBUCIÓN SECUNDARIA SE CORRESPONDEN CON LAS MEDIDAS MÁXIMAS QUE ESTABLECE LA NORMA ENEL GSM001.
- LAS MEDIDAS DE LA ENVOLVENTE INDICADAS EN LOS PLANOS NO SE CORRESPONDEN CON LAS DE NINGUNA ENVOLVENTE COMERCIAL.
- LAS COTAS INDICADAS SON ORIENTATIVAS. EL PRESENTE PLANO TIENE LA FUNCIÓN DE DEFINIR LA DISPOSICIÓN DE TODOS LOS ELEMENTOS A INCLUIR EN EL CENTRO DE TRANSFORMACIÓN.
- EN TODO MOMENTO DEBERÁN RESPETARSE LOS PASILLOS Y ZONA DE PROTECCIÓN ESTABLECIDOS POR LA ITC-14 DEL REGLAMENTO DE INSTALACIONES DE ALTA TENSIÓN Y SUS FUNDAMENTOS TÉCNICOS (R.D. 337/2014).

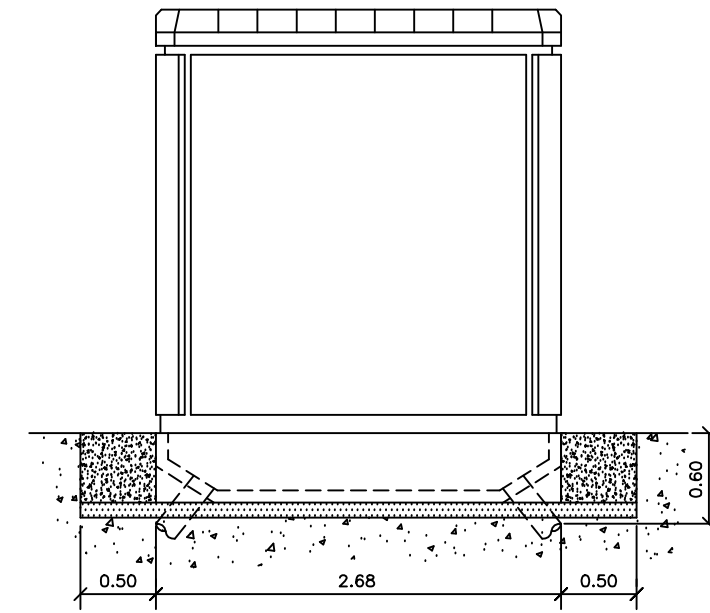


PROYECTO:	CENTROS DE TRANSFORMACIÓN DE INTERIOR TIPO PARA ENDESA DISTRIBUCIÓN	FECHA: MAYO - 2019
		ESCALA: 1/50
PLANO:	CT DE SUPERFICIE EN EDIFICIO PREFABRICADO 36kV (2 TRAFOS)	PLANO N°. FYZ30126
		HOJA: 1 de 3

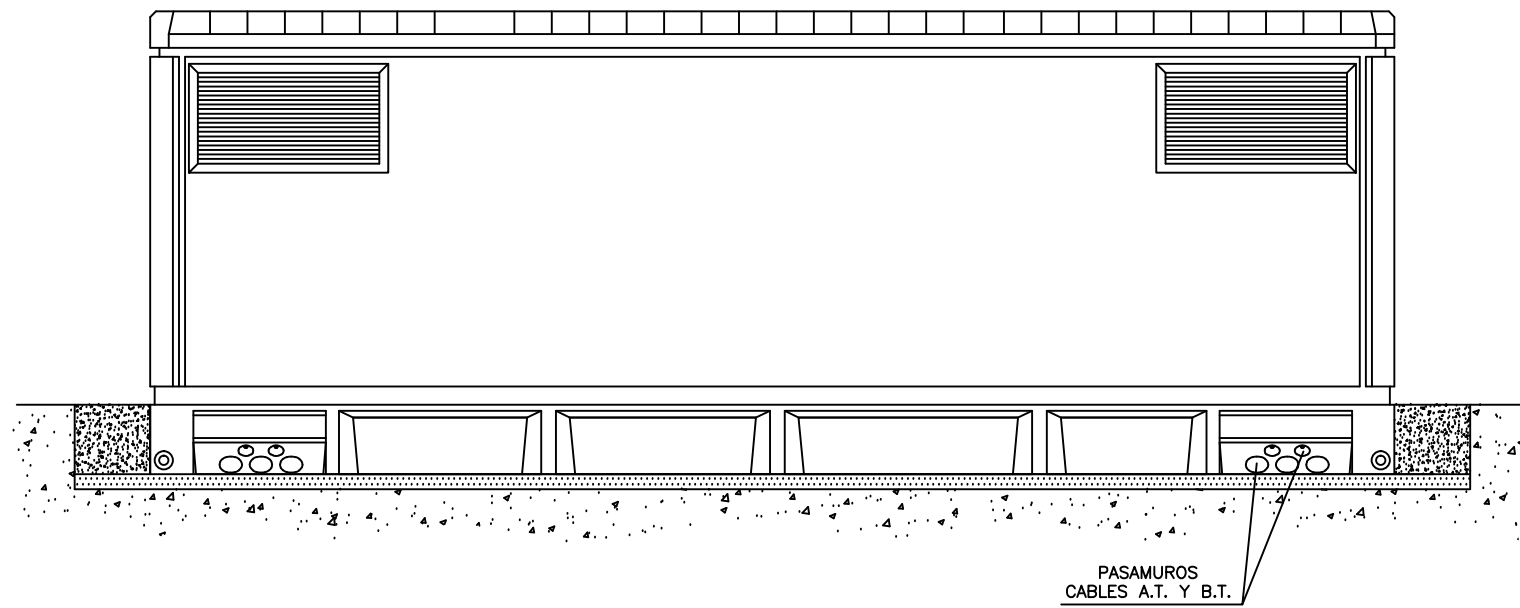
ALZADO PRINCIPAL



ALZADO LATERAL



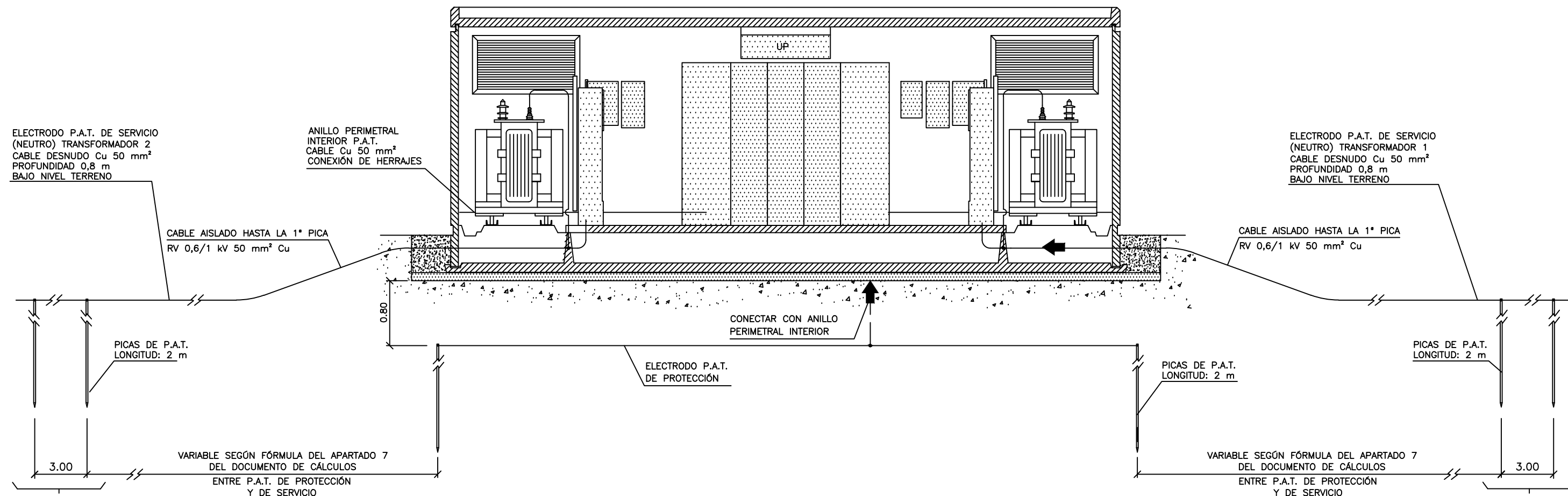
ALZADO POSTERIOR



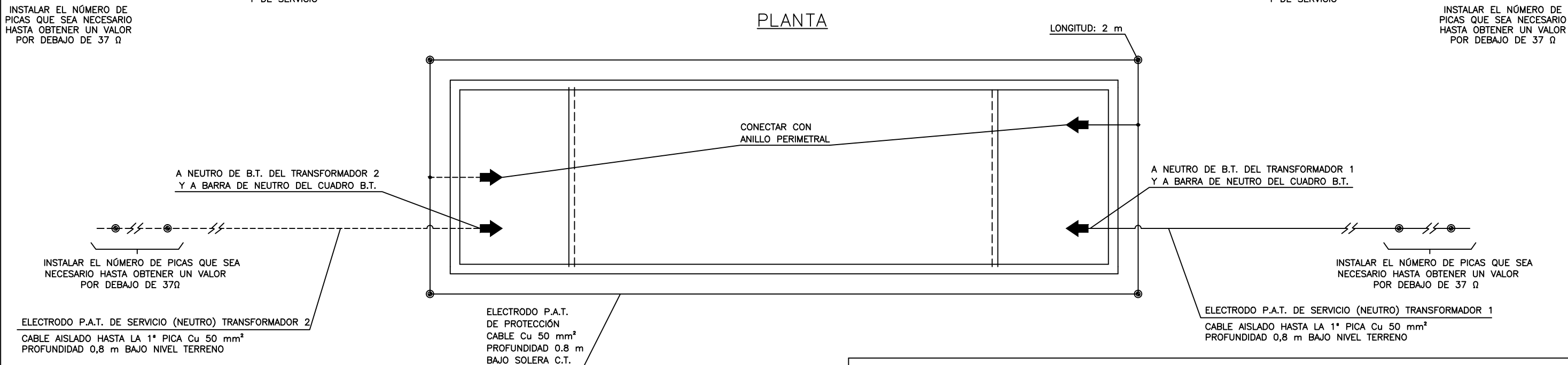
PROYECTO:	CENTROS DE TRANSFORMACIÓN DE INTERIOR TIPO PARA ENDESA DISTRIBUCIÓN	FECHA: MAYO - 2019
		ESCALA: 1/50
PLANO:	CT DE SUPERFICIE EN EDIFICIO PREFABRICADO 36kV (2 TRAFOS)	PLANO N°. FYZ30126
		HOJA: 2 de 3

# DETALLE MONTAJE PUESTA A TIERRA

## SECCIÓN



## PLANTA



### NOTAS:

- \* SE CONECTARÁN A LA P.A.T. DE PROTECCIÓN LOS SIGUIENTES ELEMENTOS:
  - ENVOLTURAS Y PANTALLAS METÁLICAS DE LOS CABLES DE A.T.
  - ENVOLVENTES METÁLICAS DE LAS CELDAS A.T. DE DISTRIBUCIÓN SECUNDARIA
  - ENVOLVENTES METÁLICAS DE LOS CUADROS DE B.T. Y TELEMANDO
  - CUBA DEL TRANSFORMADOR
  - BORNAS DE TIERRA DE LOS DETECTORES DE TENSIÓN
  - ENREJADO DE PROTECCIÓN DEL TRANSFORMADOR
  - MARCO METÁLICO DE LOS CANALES DE CABLES

### NOTAS:

- \* AL OBJETO DE EVITAR LAS TENSIONES DE PASO Y DE CONTACTO, SE CONECTARÁ EL MALLAZO EQUIPOTENCIAL AL ANILLO PERIMETRAL INTERIOR Y ÉSTE AL ELECTRODO DE P.A.T. DE PROTECCIÓN EN DOS PUNTOS OPUESTOS
- \* A LA P.A.T. DE SERVICIO (NEUTRO) SE CONECTARÁ LA BORNA DEL NEUTRO DE B.T. DEL TRANSFORMADOR Y LA PLETINA DE NEUTRO DEL CUADRO DE B.T.

**endesa**  
Distribución

PROYECTO:

CENTROS DE TRANSFORMACIÓN DE INTERIOR  
TIPO PARA ENDESA DISTRIBUCIÓN

FECHA: MAYO - 2019

PLANO:

CT DE SUPERFICIE EN EDIFICIO PREFABRICADO  
36kV (2 TRAFOS)

ESCALA: 1/50

PLANO N°. FY30126

HOJA: 3 de 3