

ÍNDICE

CAMBIOS EN ESTA EDICIÓN.....	3
<u>1 OBJETO, CAMPO DE APLICACIÓN Y DEFINICIONES</u>	<u>3</u>
1.1 PARTES QUE CONSTITUYEN LAS INSTALACIONES DE ENLACE	3
1.2 CRITERIOS DE REALIZACIÓN Y UBICACIÓN DE LAS INSTALACIONES	4
<u>2 CLASIFICACIÓN DE LAS INSTALACIONES DEL CLIENTE</u>	<u>5</u>
<u>3 SUMINISTROS INDIVIDUALES.....</u>	<u>6</u>
3.1 SUMINISTROS INDIVIDUALES DE POTENCIA INFERIOR A 15 kW	6
3.1.1 SUMINISTROS INDIVIDUALES DE POTENCIA INFERIOR A 15 kW CON ACOMETIDA AÉREA	7
3.1.2 SUMINISTROS INDIVIDUALES DE POTENCIA INFERIOR A 15 kW CON ACOMETIDA SUBTERRÁNEA	7
3.2 SUMINISTROS INDIVIDUALES DE POTENCIA MAYOR DE 15 kW.....	8
3.2.1 SUMINISTROS INDIVIDUALES DE POTENCIA MAYOR DE 15 kW CON ACOMETIDA AÉREA	9
3.2.2 SUMINISTROS INDIVIDUALES DE POTENCIA MAYOR DE 15 kW CON ACOMETIDA SUBTERRÁNEA	10
3.3 SUMINISTROS EN CENTRALIZACIÓN DE CONTADORES PARA COMERCIOS E INDUSTRIAS	11
3.4 CONJUNTOS DE PROTECCIÓN Y MEDIDA (CPM).....	12
3.4.1 CARACTERÍSTICAS GENERALES DE LOS CPM HASTA 630 A	12
3.4.2 CARACTERÍSTICAS GENERALES DE LOS CPM SUPERIORES A 630 A.....	14
3.5 DETALLES CONSTRUCTIVOS	15
3.6 REGLETA DE VERIFICACIÓN.....	46
<u>4 SUMINISTROS CON CENTRALIZACIÓN DE CONTADORES.....</u>	<u>48</u>
4.1 ESQUEMAS DE SUMINISTROS CON CENTRALIZACIÓN DE CONTADORES	49
4.1.1 COLOCACIÓN DE CONTADORES EN FORMA CENTRALIZADA EN UN LUGAR	49
4.1.2 COLOCACIÓN DE CONTADORES EN FORMA CENTRALIZADA EN MÁS DE UN LUGAR	50
4.2 TIPOS DE CENTRALIZACIONES DE CONTADORES	51
4.2.1 SISTEMA DE CENTRALIZACIÓN CON MÓDULOS DE ENVOLVENTE TOTAL AISLANTE.....	51
4.2.2 SISTEMA DE CENTRALIZACIÓN DE CUADROS MODULARES CON PANELES	54
4.2.3 CENTRALIZACIÓN DE CONTADORES EN VIVIENDAS CON ACOMETIDA AÉREA	58
4.2.4 CENTRALIZACIÓN DE CONTADORES EN VIVIENDAS CON ACOMETIDA SUBTERRÁNEA	59
4.3 DETALLES CONSTRUCTIVOS	60
4.4 LÍNEA GENERAL DE ALIMENTACIÓN.....	68
4.4.1 INSTALACIÓN DE LA LÍNEA GENERAL DE ALIMENTACIÓN	68
4.4.2 CARACTERÍSTICAS DE LOS MATERIALES DE LA LÍNEA GENERAL DE ALIMENTACIÓN	69
4.5 RECINTOS PARA UBICACIÓN DE CONTADORES.....	72
4.5.1 CONTADORES UBICADOS EN INTERIOR	72
4.6 DERIVACIONES INDIVIDUALES	76

4.6.1	INSTALACIÓN DE DERIVACIONES INDIVIDUALES	76
4.6.2	CARACTERÍSTICAS DE LOS MATERIALES DE LAS DERIVACIONES INDIVIDUALES	77
4.7	DISPOSITIVOS DE MANDO Y PROTECCIÓN	79
4.7.1	INTERRUPTOR DE CONTROL DE POTENCIA (ICP-M)	79
4.7.2	CUADRO DE MANDO Y PROTECCIÓN	79
5	SUMINISTROS ESPECIALES.....	81
5.1	SUMINISTRO TEMPORAL	81
5.1.1	SUMINISTRO TEMPORAL CON ACOMETIDA AÉREA.....	82
5.1.2	SUMINISTRO TEMPORAL CON ACOMETIDA SUBTERRÁNEA.....	82
5.2	ALUMBRADO EXTERIOR.....	83
5.2.1	ALUMBRADO EXTERIOR CON ACOMETIDA AÉREA.....	84
5.2.2	ALUMBRADO EXTERIOR CON ACOMETIDA SUBTERRÁNEA	84
5.3	CASSETAS DE LA ONCE	84
5.4	SUMINISTROS A FERIANTES	85
5.5	OTROS SUMINISTROS	86
5.6	DETALLES CONSTRUCTIVOS	87
6	ANEXOS	99
	ANEXO 1 - INFORME TÉCNICO PARA SUMINISTROS INDIVIDUALES HASTA 15 kW	99
	ANEXO 2 - INFORME TÉCNICO PARA SUMINISTROS INDIVIDUALES MAYORES DE 15 kW	101
	ANEXO 3 - INFORME TÉCNICO PARA CENTRALIZACIÓN DE CONTADORES EN EDIFICIOS.....	103
	ANEXO 4 - INFORME TÉCNICO PARA SUMINISTROS TEMPORALES.....	105
	ANEXO 5 - CARACTERÍSTICAS DE LOS ICP- M.....	107
	ANEXO 6 - INTERRUPTORES GENERALES AUTOMÁTICOS	107

CAMBIOS EN ESTA EDICION

Esta edición del Vademécum de Enero del 2014 anula a las anteriores. Se da un tiempo de solape entre ambas de 3 meses. Todas las instalaciones que se comiencen (apertura del ITI, Informe Técnico de Instalación) después de Mayo del 2014 serán exigibles con lo especificado en este documento.

Las principales novedades que se recogen son: Utilización de nuevas CGP y CPM con bases portafusibles cerradas tipo BUC; incorporación obligatoria de la protección contra sobretensiones temporales y utilización de contadores de telegestión. Como consecuencia de estos cambios han variado algunas cotas de las envolventes a utilizar y de los ITI.

La revisión de esta edición ha sido efectuada por la Dirección de Planificación y Estandarización de la Red, Red MT/BT.

1 OBJETO, CAMPO DE APLICACIÓN Y DEFINICIONES

Esta guía tiene por objeto establecer las características que han de tener las instalaciones de enlace destinadas a suministrar la energía eléctrica desde la red de distribución de ENDESA a las instalaciones interiores del cliente, en el ámbito geográfico de Catalunya.

Se denominan instalaciones de enlace, aquellas que unen la caja general de protección, cajas generales de protección o unidades funcionales equivalentes, incluidas éstas, con las instalaciones interiores o receptoras del cliente.

Comenzarán por tanto, en el final de la acometida y terminarán en los dispositivos generales de mando y protección.

Estas instalaciones se situarán y discurrirán siempre por lugares de uso común y quedarán de propiedad del cliente, que se responsabilizará de su conservación y mantenimiento.

1.1 Partes que constituyen las instalaciones de enlace

La instalación de enlace puede estar formada, según si se trata de uno o varios clientes, por todas o por algunas de las partes siguientes:

- Caja General de Protección y Medida (CPM)
- Caja General de Protección (CGP) o Unidad Funcional Equivalente (UFE) de CGP
- Línea General de Alimentación (LGA)
- Elementos para la Ubicación de Contadores (CC)
- Derivación Individual (DI)
- Caja para Interruptor de Control de Potencia (ICP)
- Dispositivos Generales de Mando y Protección (DGMP)

NOTA: Los fabricantes de los distintos materiales citados en este vademécum son los que actualmente están calificados en Endesa. Estos listados son variables ya que cualquier fabricante de materiales que cumplan esas características técnicas puede solicitar su calificación.

A todos los elementos a los que ha de tener acceso el personal de ENDESA, si se colocan en un lugar sin acera, se les tendrá que construir una solera de hormigón, hornacina, nicho o armario de hormigón que la sustituya.

1.2 Criterios de realización y ubicación de las instalaciones

La realización y ubicación de las instalaciones se efectuará de acuerdo con los siguientes criterios:

Tanto la CGP como el conjunto de protección y medida del suministro deberán estar situados en el límite de las propiedades públicas y privadas, en lugares acordados con Endesa y con preferencia en el exterior, estarán en lugares de **tránsito general**, de **fácil y libre acceso** y con **permanente** accesibilidad al personal de ENDESA con el objeto de facilitar las tareas de lectura, verificación o mantenimiento.

Cuando la acometida sea aérea la CGP podrá instalarse en montaje superficial a una altura sobre el suelo comprendida entre 3 y 4 m. Cuando se trate de una zona en la que esté previsto el paso de red aérea a subterránea, la CGP se situará como si se tratase de una acometida subterránea.

Cuando la acometida sea subterránea se instalará siempre en un nicho en la pared que se cerrará con una puerta preferentemente metálica revestida exteriormente de acuerdo con las características del entorno y estará protegida contra la corrosión y la oxidación. La parte inferior de la puerta se encontrará a un mínimo de 30 cm del suelo.

No se alojarán más de dos CGP en el interior de una misma hornacina, disponiéndose una CGP por cada línea general de alimentación. Cuando para un suministro se precisen más de dos CGP, podrán utilizarse otras soluciones técnicas previo acuerdo entre la Propiedad y ENDESA debiéndose respetar en todo caso que la situación de las diferentes hornacinas estén ubicadas en un mismo lugar.

Deberá quedar garantizada la seguridad de las personas y bienes.

Los accesos a elementos eléctricos estarán identificados con la señal de Riesgo Eléctrico como por ejemplo: cuarto de contadores, hornacinas, armarios prefabricados, etc..

La realización constructiva de cada una de las instalaciones de enlace vendrá determinada por el tipo del suministro a instalar.

Las instalaciones deberán ajustarse a las indicaciones del Informe Técnico de Instalación de Enlace.

Todas las conexiones a la red de BT serán efectuadas por personal de la empresa suministradora o entidad autorizada por esta.

Los usuarios o el instalador electricista tendrán acceso a la CGP, previo aviso a la empresa suministradora, según lo previsto en el Reglamento de BT, ITC 13, apartado 1.1.

Definición de Unidad Funcional Equivalente: *Por definición se entiende como Unidad Funcional Equivalente (UFE) a aquella unidad que garantiza la equivalencia de funciones en la comparación con otro producto*

NOTA: *En esta Guía Vademécum ese otro producto es la CGP*

REGLAMENTACIÓN

- Reglamento Electrotécnico para Baja Tensión (RBT) aprobado por Decreto 842/2002 de 2 de agosto, publicado en el BOE nº 224 de 18 de septiembre de 2002.
- Instrucciones Técnicas Complementarias al Reglamento Electrotécnico para Baja Tensión (ITC-BT).
- Normas UNE de referencia en el Reglamento Electrotécnico de Baja Tensión.
- Condiciones Técnicas y de Seguridad de FECSA ENDESA; Norma Técnica Particular para Instalaciones de Enlace en Baja Tensión (NTP-IEBT), aprobada según DOGC número 4827 de 22.02.2007

2 CLASIFICACIÓN DE LAS INSTALACIONES DEL CLIENTE

Las instalaciones del cliente se clasifican, en función de los usos, características o peculiaridades en:

- SUMINISTROS INDIVIDUALES
 - Potencia inferior a 15 kW
 - Potencia mayor de 15 kW
- SUMINISTROS CON CENTRALIZACIÓN DE CONTADORES
 - Colocación de contadores en forma centralizada en un lugar
 - Colocación de contadores en forma centralizada en más de un lugar
- SUMINISTROS ESPECIALES
 - Suministro temporal
 - Alumbrado exterior
 - Casetas de la ONCE
 - Suministros a feriantes
 - Otros suministros: telefonía, semáforos, publicidad, etc...

NOTA: En las instalaciones para suministros con potencias iguales o inferiores a 15 kW (tipo 5) podrá prescindirse de la colocación de Interruptor de Control de Potencia (ICP-M) pasando a realizar en este caso la labor de control de potencia el contador de Telegestión

En este caso la derivación individual enlazará directamente en el Cuadro de Mando y Protección con el Interruptor General Automático (IGA)

3 SUMINISTROS INDIVIDUALES

3.1 Suministros individuales de potencia inferior a 15 kW

En el caso de suministros para un único usuario cuya potencia sea inferior a 15 kW, al no existir línea general de alimentación, puede simplificarse la instalación colocando en un único conjunto, la CGP y el equipo de medida, dicho conjunto se denominará Caja de Protección y Medida. (CPM)

Estos suministros dispondrán de una sola acometida, aérea o subterránea, que en el primer caso alimentará directamente a la Caja de Protección y Medida, y en el segundo a través de una caja de seccionamiento (CS) o de una caja de distribución para urbanizaciones.

La situación de la CPM se fijará de común acuerdo entre la Propiedad y ENDESA, en todos los casos la situación elegida cumplirá el RBT(ITC-BT 13) y estará lo más próxima posible a la red de distribución pública y que quede alejada o en su defecto protegida adecuadamente, de otras instalaciones tales como de agua, gas, teléfono, etc.

La CPM estará situada en el exterior del edificio, en la valla, empotrada en la fachada o en una hornacina, y siempre en lugar de libre y permanente acceso desde la calle y lo más cerca posible de la red de distribución. No se admitirá en montaje superficial.

La parte inferior de la CPM se situará a una altura de 0,5 m del nivel del suelo en vallas y de 1,50 m en edificios.

En el caso de que la CPM se instale en el interior de una hornacina, ésta se cerrará con una puerta preferentemente metálica. En este caso su grosor será de al menos 2 mm de espesor, con grado de protección IK10, estará protegida contra la corrosión y la oxidación y dispondrá de una cerradura normalizada por ENDESA.

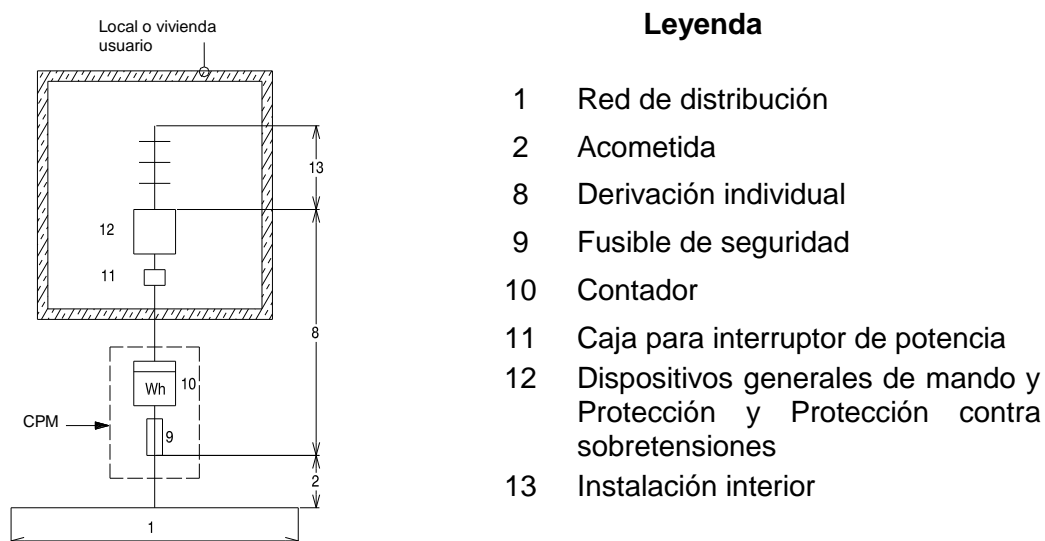


Figura 1. Esquema para suministros individuales de potencia inferior a 15 kW

3.1.1 Suministros individuales de potencia inferior a 15 kW con acometida aérea

a) Informe técnico para suministro individual hasta 15 kW	Anexo 1	
b) Detalle de postecillo metálico para suministro individual separado de la valla.....	Hoja 15	DC-3.1
c) Detalle de acometida con postecillo metálico a suministro individual, separado de la valla.....	Hoja 16	DC-3.2
d) Detalles de acometidas a suministro individual con fachada en línea de calle:		
- Sin cruce de vial.....	Hoja 17	DC-3.3
- Con cruce de vial.....	Hoja 18	DC-3.4
e) Cables y terminales a utilizar en el tramo comprendido entre la pinza de anclaje y la CPM.....	Hoja 19	DC-3.5
f) Detalle de las CPM y fabricantes aceptados:		
- CPM-MF2 monofásica.....	Hoja 20	DC-3.6
- CPM-MF4 trifásica.....	Hoja 21	DC-3.7
g) Características de los ICP-M.....	Anexo 5	

3.1.2 Suministros individuales de potencia inferior a 15 kW con acometida subterránea

a) Informe técnico para suministro individual hasta 15 kW	Anexo 1	
b) Detalle de la ordenación de las cajas de distribución y de las CPM en urbanizaciones.....	Hoja 22	DC-3.8
c) Cajas de distribución para urbanizaciones, detalle de las conexiones y de los terminales.....	Hoja 23	DC-3.9
d) Detalle del montaje empotrado de la CDU en pared existente para acometidas desde red subterránea de Baja Tensión.....	Hoja 25	DC-3.10
e) Armarios y columnas prefabricadas para la ubicación de:		
- Caja de distribución para urbanizaciones.....	Hoja 26	DC-3.11
- CPM y otros servicios.....	Hoja 27	DC-3.12
f) Detalles de las CPM y fabricantes aceptados:		
- CPM-MF2 monofásica	Hoja 20	DC-3.6
- CPM-MF4 trifásica	Hoja 21	DC-3.7
g) Características de los ICP-M.....	Anexo 5	

3.2 Suministros individuales de potencia mayor de 15 kW

Se consideran en este grupo, aquellos suministros trifásicos que siendo de naturaleza individual, alimenten una sola industria, comercio o servicio, independientemente de que estos tengan una ubicación aislada o estén integrados en un edificio destinado simultáneamente a otros usos.

Disponen de una sola acometida, aérea o subterránea, que alimentará directamente un solo conjunto de protección y medida, a través de una Caja General de Protección (CGP) o de la unidad funcional equivalente (UFE) de CGP del propio conjunto.

La CGP cuando se coloque separada del conjunto de protección y medida, se instalará en el límite de la propiedad, sobre la fachada del edificio, en la valla de cierre en el interior de una hornacina o en el propio recinto donde se instale el conjunto de protección y medida. En todos los casos serán lugares de libre y permanente acceso y lo más cerca posible de la red de distribución. Su situación se fijará de común acuerdo entre la Propiedad y ENDESA, en todos los casos la posición elegida cumplirá el RBT(ITC-BT 13).

El Conjunto de Protección y Medida se instalará en el exterior. Se ubicará en el interior de recintos destinados únicamente a este fin, en lugares de libre y permanente acceso desde la calle. Su situación se fijará de común acuerdo entre la Propiedad y ENDESA. Para determinar las dimensiones del recinto, se tendrá en cuenta la superficie ocupada por las unidades funcionales, dejando una separación entre las paredes laterales y el techo con respecto a las envolventes, de cómo mínimo 0,2 m. La distancia respecto al suelo será como mínimo de 0,5 m, la profundidad del recinto será como mínimo de 0,4 m y el espacio libre frente al CPM, una vez facilitado el acceso al mismo, no será inferior a 1,10 m.

Dicho recinto se cerrará con una puerta de doble hoja, preferentemente metálica, de al menos 2 mm de espesor, con grado de protección IK 10 según UNE-EN 50102, revestida exteriormente de acuerdo con las características del entorno. Estará protegida contra la corrosión y dispondrá de una cerradura o candado normalizado por ENDESA. (Ver características en DC-3.28)

La pared a la que se fije el conjunto de protección y medida no podrá estar expuesta a vibraciones, por lo tanto su resistencia no será inferior a la del tabicón de medio pié de ladrillo hueco. No podrá instalarse próximo a contadores de gas, grifos o salidas de agua.

Las dimensiones del conjunto y la disposición de las unidades funcionales, se ajustarán a los diseños definidos por ENDESA.

La acometida subterránea se efectuará con “entrada y salida” de línea de distribución y derivación a la CGP o a la unidad funcional equivalente (UFE) de CGP.

En este caso, y para conseguir la finalidad señalada, se instalará la caja de seccionamiento (CS) (ver DC-3.18), concebida con esta finalidad. La CGP a instalar deberá responder al tipo “Esquema 9” y se ubicará conjuntamente con la de seccionamiento en el nicho que prescribe esta GUÍA.

3.2.1 Suministros individuales de potencia mayor de 15 kW con acometida aérea

a) Informe técnico para suministros individuales mayores de 15 kW.....	Anexo 2	
b) Acometida aérea a instalar por el cliente (P<43,64 kW) con conjunto de protección y medida en armario situado en la fachada exterior del edificio	Hoja 28	DC-3.13
c) Acometida aérea a instalar por ENDESA con conjunto de protección y medida en armario situado en la fachada exterior del edificio.....	Hoja 29	DC-3.14
d) Emplazamiento del conjunto de protección y medida en valla.....	Hoja 30	DC-3.15
e) Características de las CGP:		
- Esquemas eléctricos.....	Hoja 31	DC-3.16
- Modelos seleccionados.....	Hoja 31	DC-3.16
- Fabricantes aceptados y sus referencias.....	Hoja 32	DC-3.16
f) Conjuntos de protección y medida hasta 630 A :		
- Características.....	Hoja 12	Apdo. 3.4.1
- Soluciones constructivas.....	Hoja 41	DC-3.24
- Interruptor con neutro situado a la derecha.....	Hoja 42	DC-3.25
- Fabricantes aceptados.....	Hoja 44	DC-3.27
g) Conjunto de protección y medida superior a 630 A:		
- Características.....	Hoja 13	Apdo. 3.4.2
- Soluciones constructivas.....	Hoja 43	DC-3.26
- Fabricantes aceptados.....	Hoja 44	DC-3.27
h) Características de las puertas	Hoja 45	DC-3.28
i) Regleta de verificación.....	Hoja 46	Apdo. 3.6
j) Características de los ICP-M e interruptores generales automáticos.....	Anexos 5 y 6	

3.2.2 Suministros individuales de potencia mayor de 15 kW con acometida subterránea

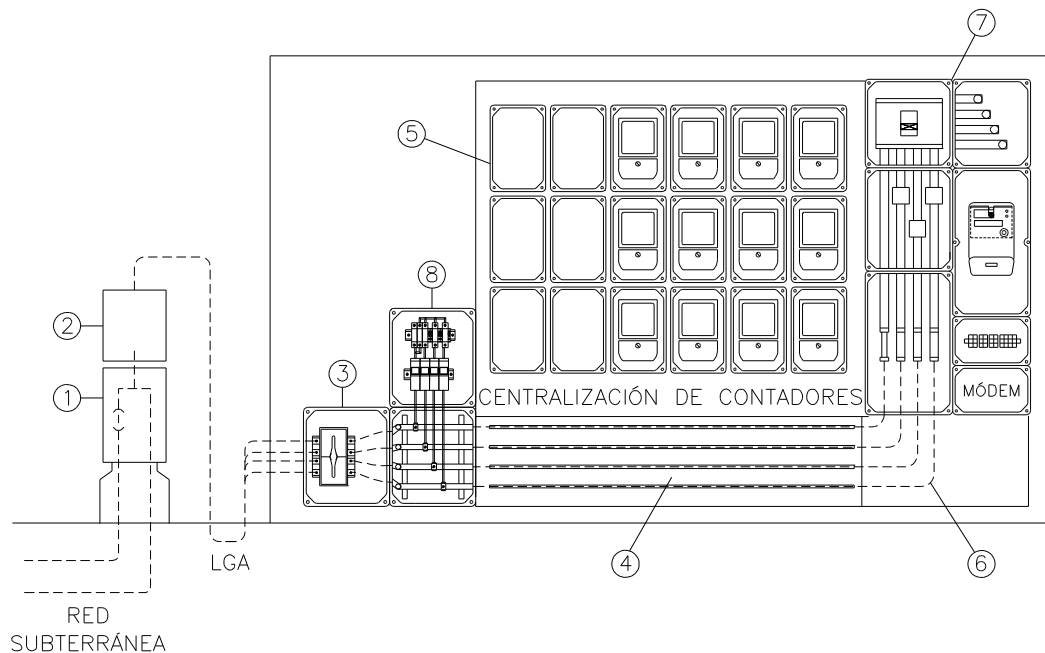
a) Informe técnico para suministros individuales mayores de 15 kW.....	Anexo 2	
b) Características de las CGP:		
- Esquemas eléctricos.....	Hoja 31	DC-3.16
- Modelos seleccionados.....	Hoja 31	DC-3.16
- Fabricantes aceptados y sus referencias.....	Hoja 32	DC-3.16
c) Detalle de la ordenación de las CS y CGP en polígonos industriales	Hoja 33	DC-3.17
d) Cajas de seccionamiento (CS):		
- Con salida a CGP por parte superior.....	Hoja 34	DC-3.18
- Con salida a CGP por parte inferior.....	Hoja 35	DC-3.18
e) Nicho en pared o valla para CS y CGP.....	Hoja 36	DC-3.19
f) Nicho en valla para CS (con salidas parte inferior) y CGP.....	Hoja 37	DC-3.20
g) Armario en valla para CS y CPM	Hoja 38	DC-3.21
h) Armario prefabricado monobloque con puerta metálica para alojar la CS y CGP.....	Hoja 39	DC-3.22
i) Emplazamiento del conjunto de protección y medida en una valla o pared en vía pública.....	Hoja 40	DC-3.23
j) Conjuntos de protección y medida hasta 630 A:		
- Características.....	Hoja 12	Apdo. 3.4.1
- Soluciones constructivas.....	Hoja 41	DC-3.24
- Interruptor con neutro situado a la derecha.....	Hoja 42	DC-3.25
- Fabricantes aceptados.....	Hoja 44	DC-3.27
k) Conjunto de protección y medida superior a 630 A:		
- Características.....	Hoja 13	Apdo. 3.4.2
- Soluciones constructivas.....	Hoja 43	DC-3.26
- Fabricantes aceptados.....	Hoja 44	DC-3.27
l) Características de las puertas	Hoja 45	DC-3.28
m) Regleta de verificación.....	Hoja 46	Apdo. 3.6
n) Características de los ICP-M e interruptores generales automáticos.....	Anexos 5 y 6	

3.3 Suministros en centralización de contadores para comercios e industrias

Esta clase de suministro corresponde a un local comercial o industrial situado en un edificio de viviendas.

Para suministros de intensidades hasta 63 A los equipos se integrarán en la misma centralización.

Para suministros trifásicos mayores de 63 A, el conjunto de protección y medida, si lo permite la LGA y se dispone de suficiente espacio en el cuarto de contadores, se podrá conectar formando conjunto con la centralización tal como muestra la figura, en este caso la potencia total de la centralización más la del CPM no será superior a 150 kW.



- 1 Caja de seccionamiento
- 2 Caja general de protección (CGP)
- 3 Unidad funcional de interruptor general de maniobra
- 4 Unidad funcional de embarrado general y fusibles de seguridad
- 5 Centralización de contadores (No prejuzga forma constructiva)
- 6 Prolongación de las barras (Puede ser con cable)
- 7 Conjunto de protección y medida comercial o industrial (TMF10)
- 8 Protección contra sobretensiones

Figura 2. Configuración del conjunto de protección y medida mayor de 63 A

3.4 Conjuntos de protección y medida (CPM)

3.4.1 Características generales de los CPM hasta 630 A

Los conjuntos de medida de intensidad asignada hasta 630 A estarán formados por la unión de módulos de material aislante de clase térmica A como mínimo, según UNE-EN 60085, cumplirán todo lo que sobre el particular se indica en la serie de Normas UNE-EN 60439; tendrán las condiciones de resistencia al fuego de acuerdo con la Norma UNE-EN 60695-2-10. Las tapas serán de material transparente resistente a las radiaciones UV. Una vez instalados tendrán un grado de protección IP43 según UNE 20324 e IK09 según UNE-EN 50102. Los módulos estarán dotados de ventilación interior para evitar posibles condensaciones de humedad, que se realizará de forma que no reduzca el grado de protección establecido.

Las unidades funcionales que constituyen estos CPM son:

- Unidad funcional de CGP
- Unidad funcional de transformadores de medida
- Unidad funcional de comprobación
- Unidad funcional de medida
- Unidad funcional de Interruptor de Protección y de intensidad regulable
- Unidad funcional de dispositivos de salida
- Unidad funcional de protección

Todos los módulos que constituyan las diferentes unidades funcionales, excepto la unidad funcional de medida, estarán provistos de dispositivos de cierre precintables.

En la unidad funcional de CGP, la superficie de contacto de las bases de cortacircuitos fusibles de cuchilla - para los tamaños 1, 2, 3 y 4 - serán del tipo "lira", conocidos también como "omega". Las bases de cortacircuitos serán del tipo BUC (Base Universal Cerrada).

El neutro estará constituido por una conexión amovible de pletina de cobre, situada a la izquierda de las fases, mirando a la unidad funcional de CGP como si estuviera en posición de servicio. La conexión y desconexión se deberá realizar mediante llaves, sin manipular los cables.

La conexión del neutro llevará incorporado un borne auxiliar, que permita la conexión a tierra. La capacidad del borne auxiliar será tal que permita la introducción de un conductor de 6 a 50 mm² de cobre. El dispositivo de apriete correspondiente será inoxidable, de cabeza hexagonal y con arandela incorporada.

Se intercalarán pantallas aislantes, entre todos los polos, de forma que, una vez instalados los terminales, imposibiliten un cortocircuito entre fases o entre fase y neutro, siendo el espesor mínimo de estas de 2,5 mm.

Las conexiones de entrada se efectuarán mediante terminales de pala y apriete por tornillería, para ello las bases BUC incorporarán un elemento con tornillo insertado de M8 en las de tamaño 00, en las de tamaño 1 y 3 será de M10 y en la DIN tamaño 4 tornillo

pasante de M12. Las conexiones eléctricas con tornillería – tornillo + arandela + tuerca – serán de material inoxidable.

La tapa de la unidad funcional de medida dispondrá de una ventana practicable, mediante la cual se permitirá el acceso manual a los dispositivos de manipulación para la visualización de las diferentes funciones de medida.

Se trata de un marco que incorpora una mirilla abisagrada por tres o más puntos en su parte superior y un sistema de cierre de dos anclajes en su parte inferior. Incorporará un elemento que permita su precintado, así como un elemento retenedor de la abertura de la tapa mirilla a efectos de poder realizar las correspondientes manipulaciones disponiendo de las dos manos.

En los conjuntos de medida directa, los cables del circuito de potencia serán de cobre, de 16 mm², de clase 2 según Norma UNE-EN 60228, aislados para una tensión de 450/750 V. Los conductores se identificarán según los colores negro, marrón y gris para las fases y azul claro para el neutro.

En los de medida indirecta el circuito de potencia se realizará mediante pletinas de cobre, soportadas mediante apoyos aislantes e identificadas por los colores antes indicados, los conductores de los circuitos secundarios serán de cobre, de clase 5 según Norma UNE-EN 60228, aislados para una tensión de 450/750 V. La sección de los circuitos de intensidad será de 4 mm² y la de los de tensión de 1,5 mm², los colores de identificación se corresponderán con los del circuito de potencia.

El conexionado se realizará utilizando terminales preaislados tanto en la conexión de la regleta de verificación como en la caja de bornes del contador, ésta última se protegerá mediante cubrehilos precintable. Todos los cables serán no propagadores del incendio y reducida emisión de humos y opacidad.

La unión entre la unidad funcional de interruptor de protección e intensidad regulable y la unidad funcional de dispositivos de salida deberá efectuarse mediante pletina rígida única.

El mando del elemento ubicado en la unidad funcional de interruptor de protección y de intensidad regulable, será exterior y bloqueable. La acción de bloqueo, en posición conectado o desconectado, será ejecutable a criterio del cliente o usuario.

En la unidad funcional de dispositivos de salida, las conexiones de salida se efectuarán mediante terminales de pala y apriete por tornillería, para ello las pletinas incorporarán un elemento con tornillo insertado de M10 en los TMF10 (80-160 A / 200-400 A) y de M12 en los TMF10 de 500-630 A.

La unidad funcional de protección del sistema de comunicación o telecomunicación constará de una base Schuko, un interruptor magnetotérmico y un relé diferencial.

Ver las soluciones constructivas de los CPM hasta 630 A en DC–3.24 y los fabricantes aceptados en DC–3.27.

3.4.2 Características generales de los CPM superiores a 630 A

Los conjuntos de medida de intensidad asignada superior a 630 A se integrarán en armarios metálicos, las características eléctricas de los armarios metálicos serán similares a las de los CPM construidos con módulos aislantes, si bien el aislamiento será de tipo reforzado y deberán soportar una intensidad de cortocircuito igual o superior a 12,5 kA. El espesor de la chapa será como mínimo de 2 mm, el color del conjunto será gris y las partes en tensión quedarán a 0,50 m del suelo.

Las unidades funcionales que constituyen estos CPM son:

- Unidad funcional de Seccionamiento
- Unidad funcional de transformadores de medida
- Unidad funcional de comprobación y medida
- Unidad funcional de Interruptor de Protección y de intensidad regulable
- Unidad funcional de protección

Las diferentes unidades funcionales formarán compartimentos independientes con puerta precintable. En cada una de ellas figurará un esquema sinóptico que indique su contenido.

En la unidad funcional de seccionamiento se instalarán puentes amovibles que permitan separar todos los conductores activos. El embarrado se efectuará mediante pletina de Cu de 100x10 mm para las fases y 50x10 mm para el neutro (1 pletina para los armarios de hasta 1600 A y 2 pletinas en paralelo para los de hasta 2500 A). La identificación de las fases y el neutro se efectuará mediante los colores reglamentarios.

Los conductores de los circuitos secundarios serán de cobre, de clase 5 según Norma UNE-EN 60228, aislados para una tensión de 450/750 V. La sección de los circuitos de intensidad será de 4 mm² y la de los de tensión de 1,5 mm². Los colores de identificación se corresponderán con los del circuito de potencia.

El conexionado se realizará utilizando terminales preaislados tanto en la conexión de la regleta de verificación como en la caja de bornes del contador, ésta última se protegerá mediante cubrehilos precintable. Todos los cables serán no propagadores del incendio y con emisión de humos y opacidad reducida. Los cables con características equivalentes a la Norma UNE 21027-9 (mezclas termoestables) o a la Norma UNE 211002 (mezclas termoplásticas), cumplen con esta prescripción.

La regleta de verificación estará protegida por una tapa precintable que impida la manipulación de sus bornes; dicha tapa será de material transparente, no propagador de la llama ni del incendio, libre de halógenos y baja emisión de humos. Los cuadrantes del contador quedarán situados a una altura comprendida entre 0,80 y 1,80 m del suelo.

La Unidad Funcional de Interruptor de Protección e intensidad regulable irá provista de una tapa de descompresión, para evacuación de gases en caso de cortocircuito.

La unidad funcional de protección del sistema de comunicación o telecomunicación constará de una base Schuko, un interruptor magnetotérmico y un relé diferencial.

Ver las soluciones constructivas de los CPM superiores a 630 A en DC-3.26 y los fabricantes aceptados en DC-3.27.

3.5 DETALLES CONSTRUCTIVOS

DETALLES CONSTRUCTIVOS

3.1

Postecillo de tubo cilíndrico

ADOSADO A LA VALLA

POSTECILLO

Tubo de acero de 101,6 mm de \varnothing (4") y espesor de pared $\geq 3,5$ mm

Galvanizado en caliente, con tapa de chapa en la parte superior

La altura útil será:

$\geq 4,1$ m si no hay cruce de calle

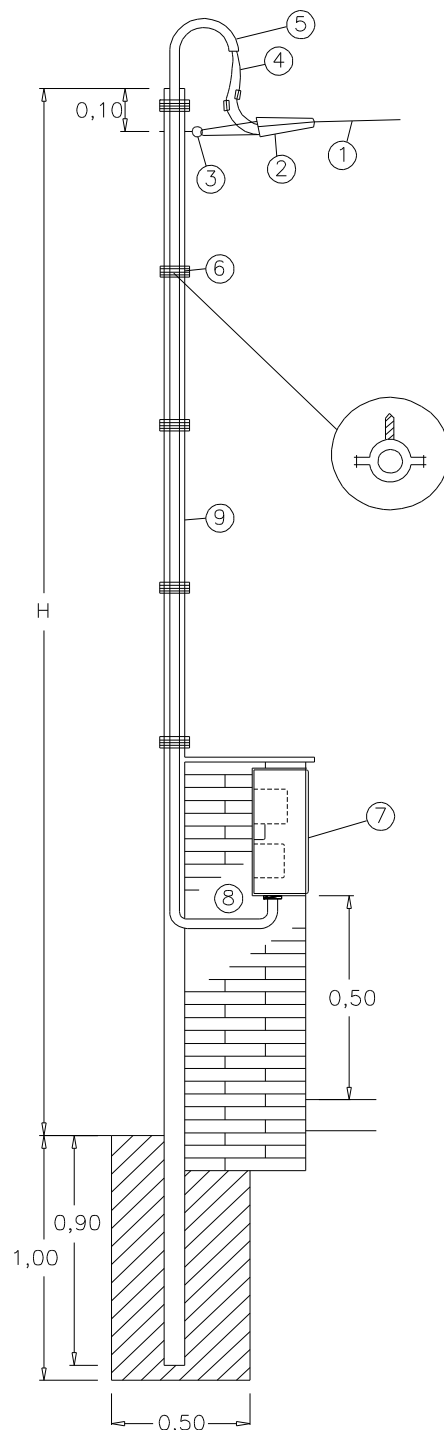
$\geq 6,1$ m si hay cruce de calle

BASE DE HORMIGÓN

Dosificación hormigón de 200 kg/m³ (mínimo), de dimensiones 500x1000 mm

MATERIALES QUE COMPLEMENTAN EL CONJUNTO

- 1 Cable trenzado de acometida (a instalar por ENDESA)
- 2 Pinza de anclaje (a instalar por ENDESA)
- 3 Gancho espiral abierto galvanizado en caliente
- 4 Cable RZ 0,6/1kV Al (*)
- 5 Tubo de protección, rígido curvable en caliente, de M40 y RI código 3 (mínimo). Se une a la CPM mediante prensaestopas o cono elástico
- 6 Grapas de sujeción del tubo (cada 35 cm) de acero inoxidable o acero galvanizado
- 7 CPM **permanentemente** accesible
- 8 Prensaestopas **aislado** o cono elástico
- 9 Postecillo



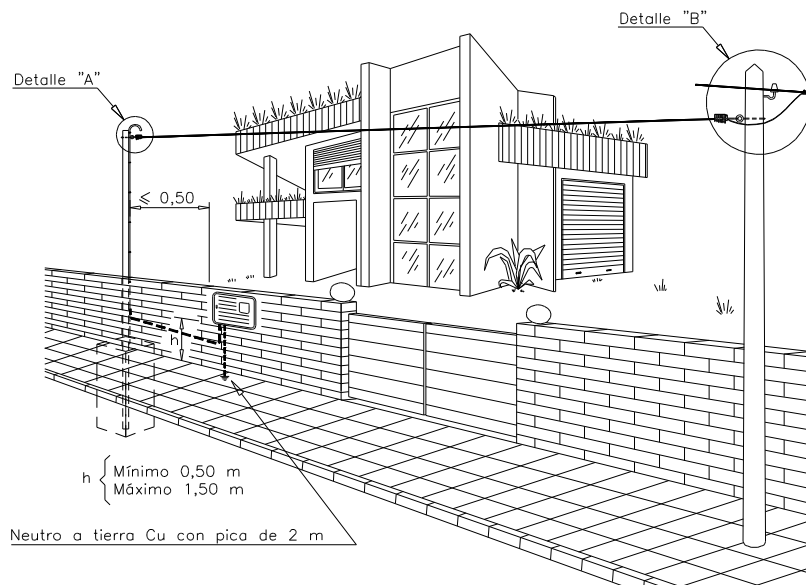
(*) SECCIONES DE CONDUCTOR

ACOMETIDAS AEREAS -MONOFASICAS-		ACOMETIDAS AEREAS -TRIFASICAS-	
Potencia máxima demandada (kW)			
0 > Wd < 14,49	2x16 mm ² Al	0 < Wd < 15	4x25 mm ² Al

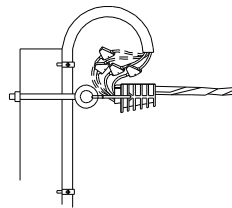
DETALLES CONSTRUCTIVOS

3.2

Detalle de acometida con postecillo metálico a suministro individual separado de la valla

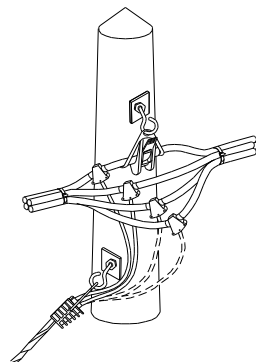


DETALLE "A"

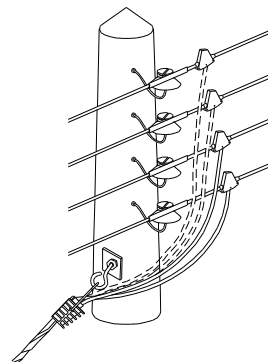


DETALLE "B"

CON RED TRENZADA



CON RED CONVENCIONAL

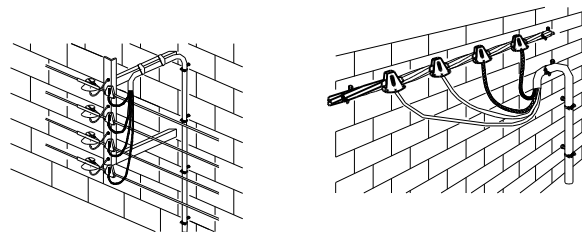


NOTA: Este tipo de acometida, tanto monofásica como trifásica, está limitada a un máximo de 20 m de vano

DETALLES CONSTRUCTIVOS

3.3

Detalle de acometida a suministro individual con fachada en línea de calle sin cruce de vial



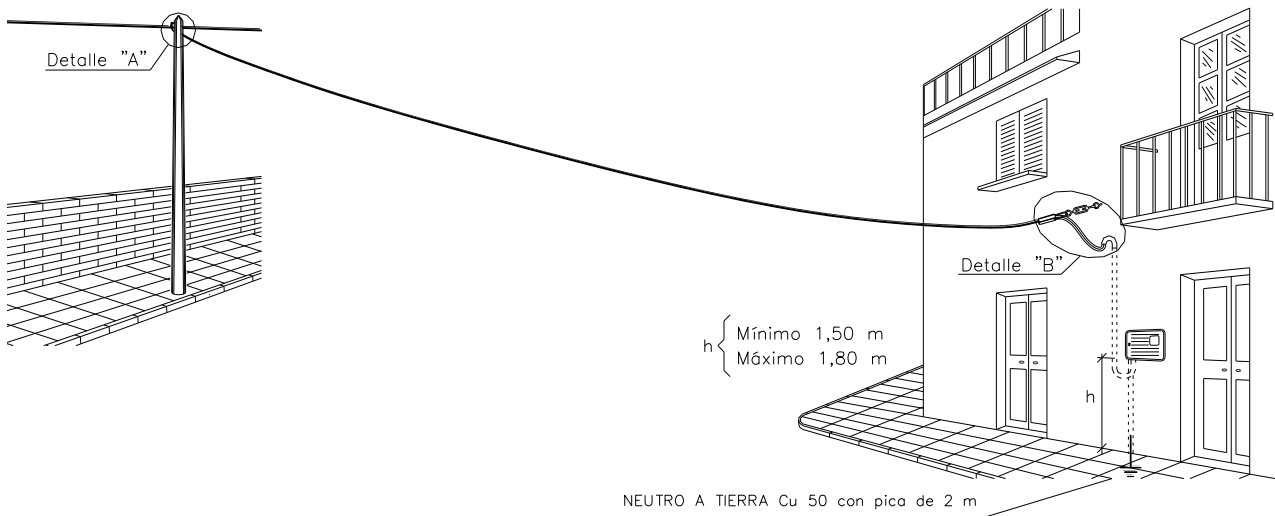
NOTAS: La acometida en su recorrido por la fachada se protegerá mediante un tubo aislante rígido curvable en caliente de M40 y RI código 3 (mínimo), este se grapeará cada 35 cm, a 2,5 m del suelo se empotrará el tubo el cual llegará hasta la caja de protección y medida (CPM), se une a este mediante prensaestopas o cono elástico

Ver tipos de CPM en DC-3.6 y DC-3.7

DETALLES CONSTRUCTIVOS

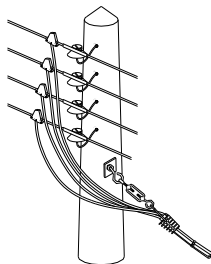
3.4

Detalle de acometida a suministro individual con fachada en línea de calle con cruce de vial

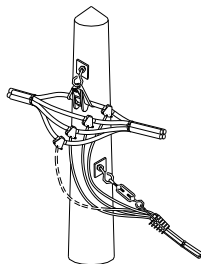


DETALLE "A"

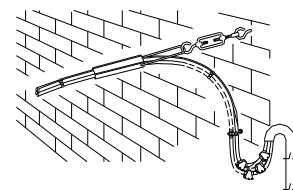
CON RED CONVENCIONAL



CON RED TRENZADA



DETALLE "B"



NOTAS: El punto más bajo del cruce de vial deberá estar como mínimo a 6 m sobre el nivel del suelo. La acometida en su recorrido por la fachada se protegerá mediante un tubo aislante rígido curvable en caliente de M40 y RI código 3 (mínimo), este se grapeará cada 35 cm, a 2,5 m del suelo se empotrará el tubo el cual llegará hasta la caja de protección y medida (CPM), se une a esta mediante prensaestopas o cono elástico

Ver tipos de CPM en DC-3.6 y DC-3.7

DETALLES CONSTRUCTIVOS

3.5

Cables a utilizar en el tramo comprendido entre la pinza de anclaje y la CPM.

CABLES DE ALUMINIO UNIPOLARES TRENZADOS Y AISLADOS FORMANDO UN HAZ DESIGNACIÓN: RZ 0,6/1kV		
FABRICANTE	DENOMINACIÓN	TENSIÓN
GENERAL CABLE	AEROPREX	0,6/1kV
PRYSMIAN	POLIRRET	0,6/1kV
ECN	TOR	0,6/1kV
SOLIDAL	RZ 0,6/1kV	0,6/1kV
CABELTE	RZ 0,6/1kV	0,6/1kV
NEXANS	RZ 0,6/1kV	0,6/1kV
TRATOS CAVI	RZ 0,6/1kV	0,6/1kV
INCASA	INTEPOR	0,6/1kV

Características:

Tipo aislamiento: Polietileno reticulado XLPE
 Material del conductor: Aluminio (Al)
 Tipo de cable: 2 x 16 Al (Especificación Técnica: 6700029)
 4 x 25 Al (Especificación Técnica: 6700030)
 Color de la cubierta: Negro
 Identificación: 1 y 2
 1,2 y 3 para las fases, N para el neutro

Terminales a emplear para el conexionado de los conductores RZ en bases CPM

TERMINAL	FABRICANTE	UTILLAJE	
16 mm ²	PFISTERER-UPRESA (SA 16.8) TEYDESA (CA 16)	PRENSA G06.300T PRENSA PA-120	PRENSA UKH 300.2 PRENSA NA 120
		10 KP-MA ACP-16	10 KP-MA AP-16
25 mm ²	PFISTERER-UPRESA (SA 25.8) TEYDESA (CA 25)	PRENSA G06.300T PRENSA PA-120	PRENSA UKH 300.2 PRENSA NA 120
		11 KP-MA ACP-25	10 KP-MA AP-25

Características:

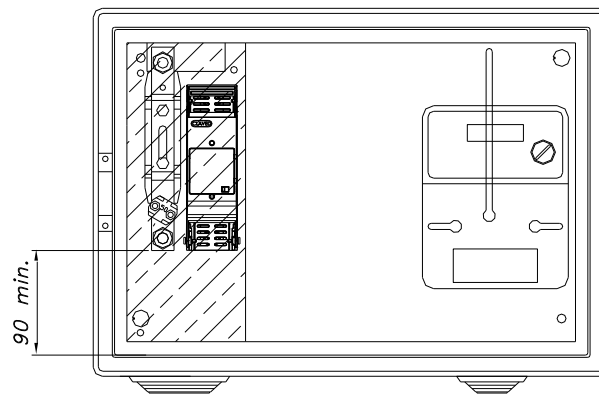
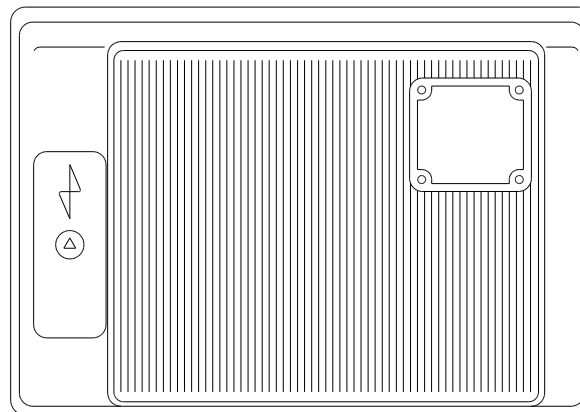
Material: Aluminio A5 ó A7
 Conexión a conductor: Compresión circular
 Nº de entallas: 1
 Especificaciones Técnicas: 6707101 y 6707102

DETALLES CONSTRUCTIVOS

3.6

Diseño CPM-MF 2

(Especificación Técnica: 6706521)



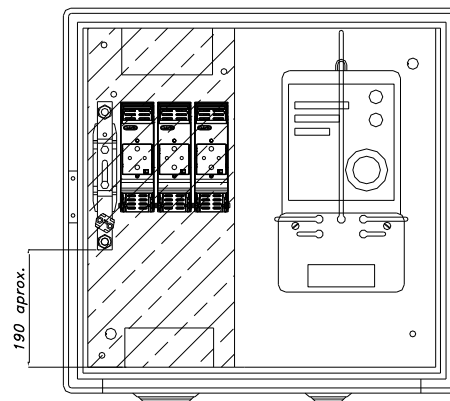
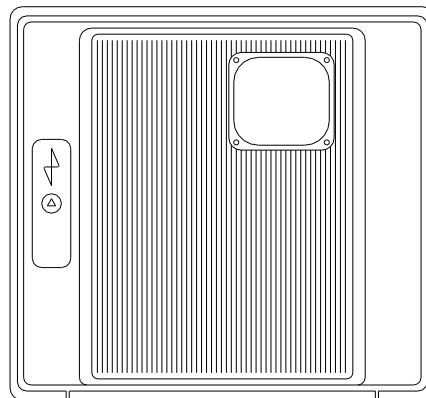
FABRICANTE	REFERENCIA
CAHORS	257.636
STUK	13500100
CLAVED	CPM1-M/BUC-00
SCHNEIDER	PN34/CPM-MF2
PINAZO	PNZ-A/CPM-MF2 END
URIZARTE	UR-CPM-MF2-E

DETALLES CONSTRUCTIVOS

3.7

Diseño CPM-MF 4

(Especificación Técnica: 6706522)

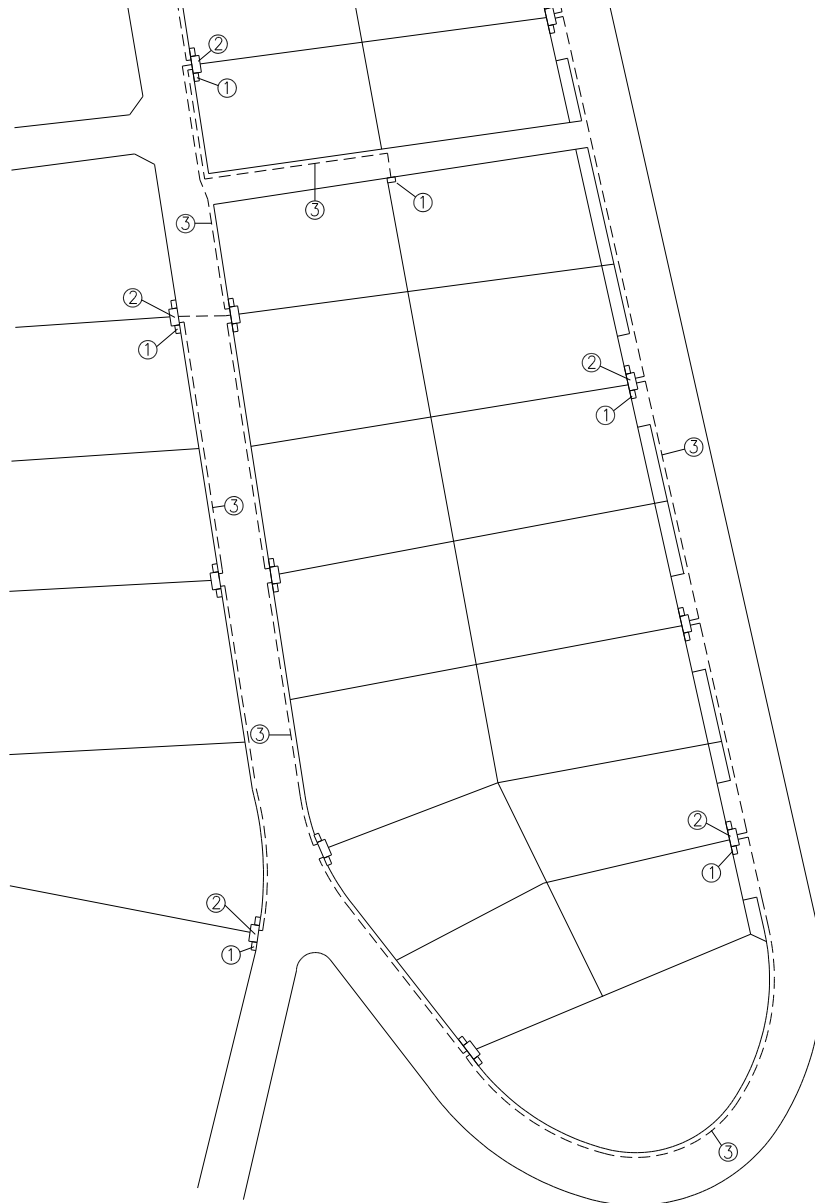


FABRICANTE	REFERENCIA
CAHORS	254.528
STUK	13500101
CLAVED	CPM2-T/BUC-00
SCHNEIDER	PN55/CPM-MF4
PINAZO	PNZ-A/CPM-MF4 END
URIARTE	UR-CPM-MF4-E

DETALLES CONSTRUCTIVOS

3.8

Detalle de la ordenación de las cajas de distribución y de las cajas de protección y medida (CPM) en urbanizaciones



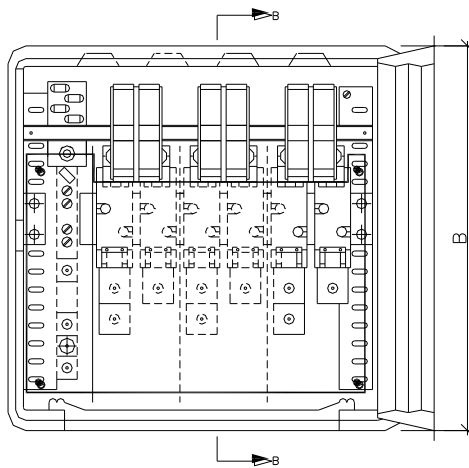
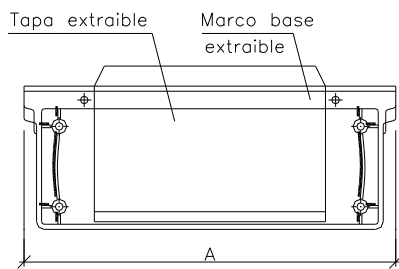
- 1 Caja de protección y medida (ver DC-3.6 ó DC-3.7). Se instalará lo más próximo posible (adosada) a la caja de distribución para urbanizaciones aceptándose, de no ser posible, una distancia máxima a la misma de 50 cm
- 2 Caja de distribución para urbanizaciones según Especificación Técnica: 6700038 (ver DC-3.9), situada en interior armario prefabricado según Especificación Técnica: 6703931 (ver DC-3.11)
- 3 Línea de distribución pública BT

DETALLES CONSTRUCTIVOS

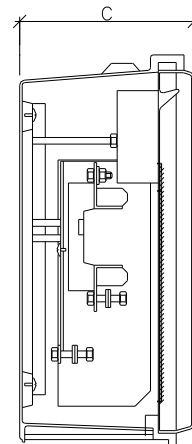
3.9

Caja de distribución para urbanizaciones (Especificación Técnica: 6700038)

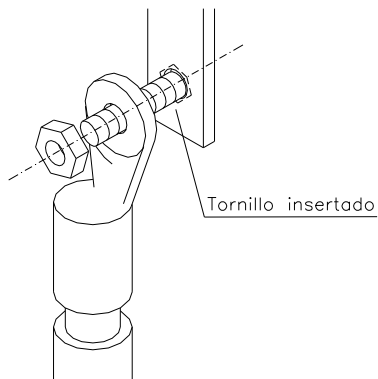
(ENTRADA – DOBLE SALIDA Y DERIVACIONES A LOS CLIENTES)



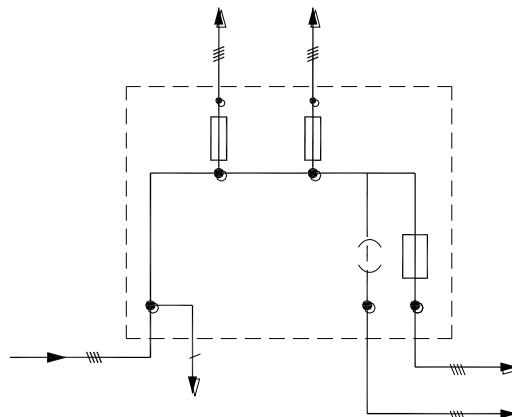
SECCION B-B'



DETALLE DEL TERMINAL



ESQUEMA



**Cajas de distribución para urbanizaciones
Materiales aceptados**

FABRICANTE	DIMENSIONES (mm)			REFERENCIA
	A	B	C	
CAHORS	536	516	227	555.014
CLAVED	536	520	234	AR-2 400/100/2
STUK	536	521	231	13301000
CENTRALECTRIC	530	530	230	CEN-CDU
SCHNEIDER	536	521	231	DSPD-9240/C
PINAZO	530	530	230	PNZ-A/CDU
URIARTE	530	520	225	UR-CDPU

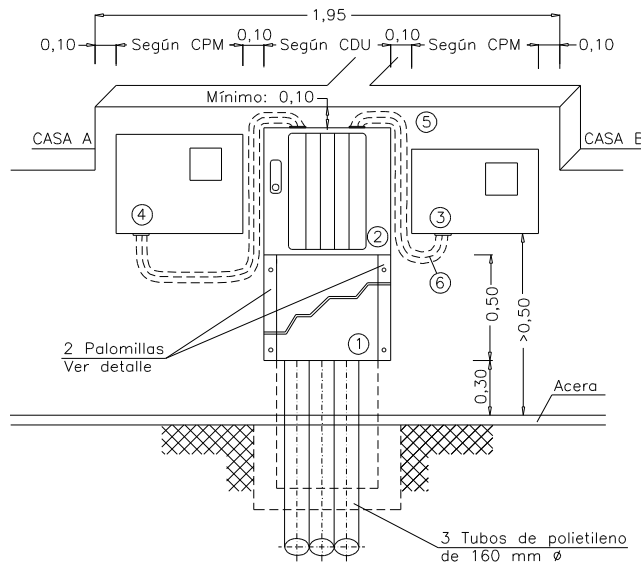
TERMINALES DE ALUMINIO MACIZO ESTAÑADOS ACEPTADOS, APRIETE COMPRESION				
FABRICANTE	SECCIÓN CABLE			
	50 mm ²	95 mm ²	150 mm ²	240 mm ²
CEMBRE	ASE50-M12	ASE95-M12	ASE150-M12	ASE240-M12
SBI	Y4A50AM12	Y4A95AM12	Y4A150AM12	Y4A240AM12
SOFAMEL	TDC-S 50	TDC-S 95	TDC-S 150	TDC-S 240
TEYDESA	CAB-50	CAB-95	CAB-150	CAB-240
UPRESA	SAE 50. 12	SAE 95. 12	SAE 150. 12	SAE 240. 12
ALVACONNECTORS	TES-50	TES-95	TES-150	TES-240

NOTA: También pueden utilizarse terminales de aluminio macizo de apriete mecánico por tornillería fusible. Podrán utilizarse los de las marcas: Teydesa, Niled, Upresa.

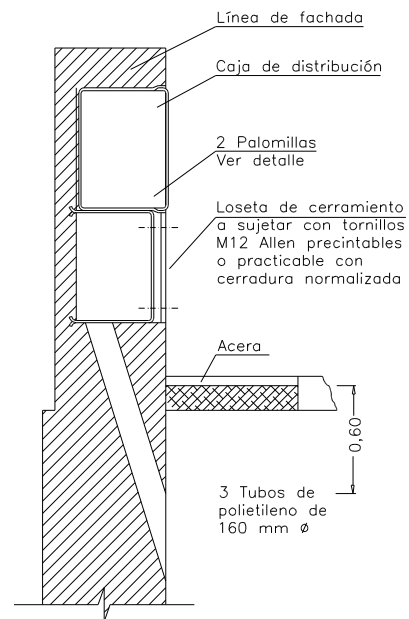
DETALLES CONSTRUCTIVOS

3.10

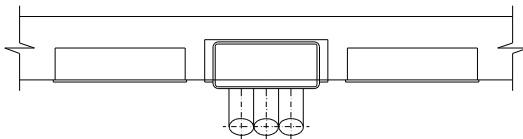
Acometidas en pared existente desde red subterránea de BT Montaje empotrado



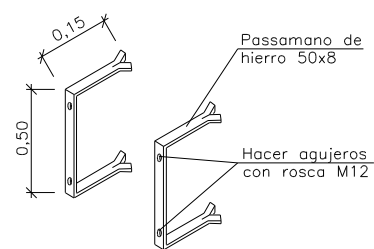
SECCIÓN



PLANTA



DETALLE PALOMILLAS



Son válidos otros herrajes sujetos con tornillos M12 manteniendo las mismas cotas.

Acabado: Galvanizado en caliente.

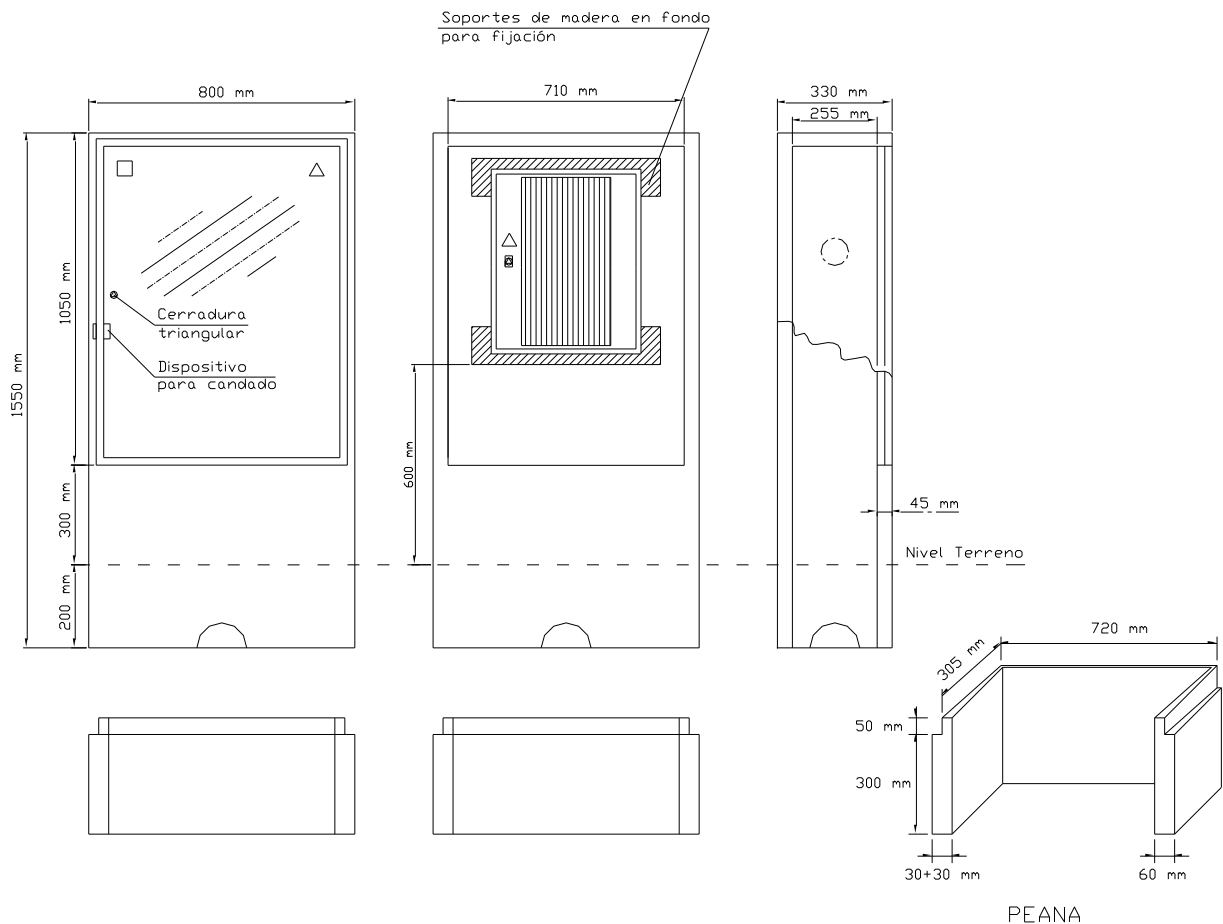
- 1 Loseta de cerramiento
- 2 Caja de distribución para urbanizaciones. Ver DC-3.9
- 3 CPM-MF 2: caja de protección y medida monofásica. Ver DC-3.6
- 4 CPM-MF 4: caja de protección y medida trifásica. Ver DC-3.7
- 5 Tubo aislante M40 y RI código 3 (mínimo)
- 6 Cable RZ 0,6/1kV Al a instalar por ENDESA

NOTA: La separación máxima entre la caja de distribución y las CPM no superará los 50 cm

DETALLES CONSTRUCTIVOS

3.11

Armario prefabricado monobloque, con peana independiente, y puerta metálica para caja de distribución para urbanizaciones o caja seccionamiento con salidas parte inferior



Especificación Técnica: 6703931
 Composición: GRC (UNE-EN 1169)
 Tipo de cemento: CEM I 52,5 R
 Tipo fibra de vidrio: AR

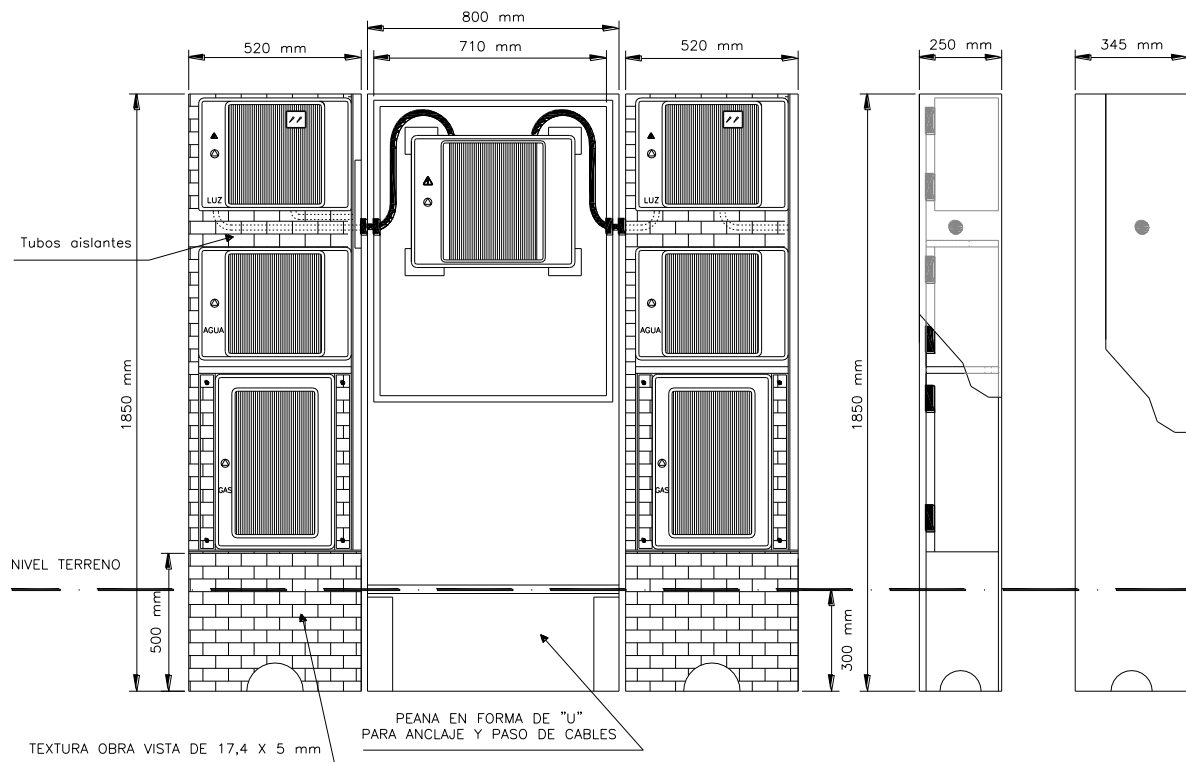
Materiales aceptados: GET, S.L. (PE – A)
 CAHORS, SA (926.400)

DETALLES CONSTRUCTIVOS

3.12

Solución con columnas prefabricadas de hormigón para urbanizaciones a adosar a armario prefabricado monobloque (Especificación Técnica 6703931) para CDPU

2 suministros luz + 2 suministros agua + 2 suministros gas

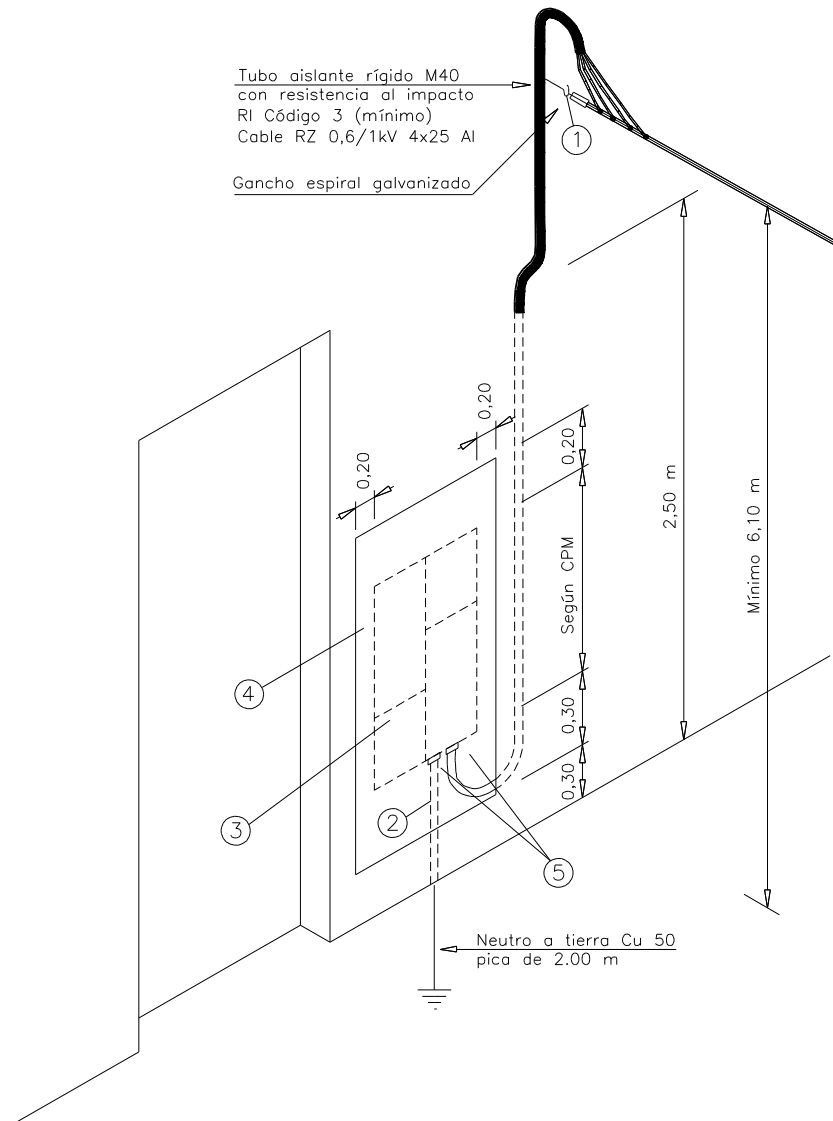


Composición:	GRC (UNE-EN 1169)
Tipo de cemento:	CEM I 52,5 R
Tipo fibra de vidrio:	AR

DETALLES CONSTRUCTIVOS

3.13

Acometida aérea a instalar por el cliente ($P < 43,64$ kW) con medida en armario situado en la fachada exterior del edificio



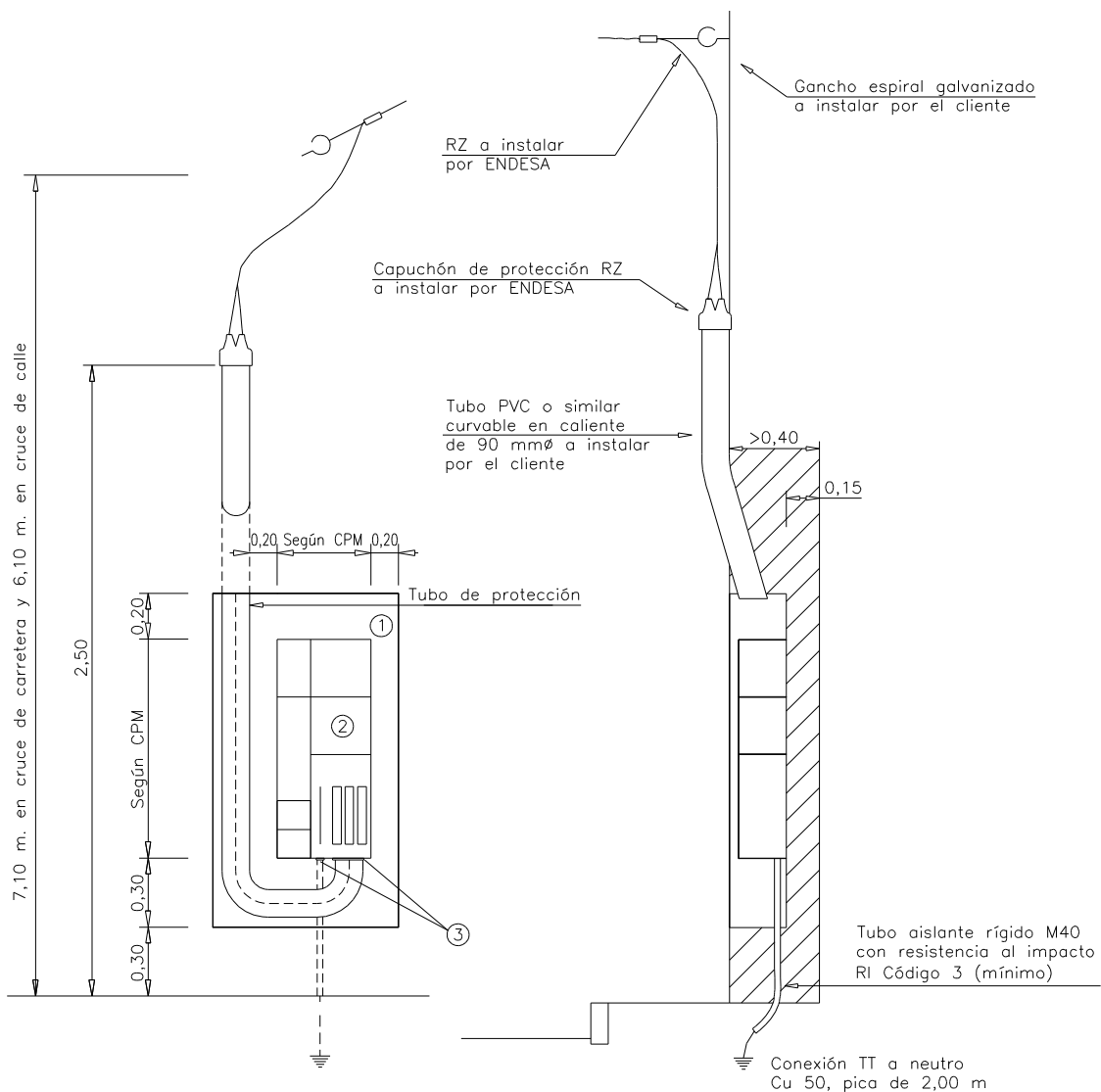
- 1 Gancho espiral galvanizado en la pared
- 2 Tubo de protección aislante rígido M25 y RI código 3 (mínimo) para cable Cu 50 mm²
- 3 Conjunto de protección y medida TMF1. Ver DC-3.24
- 4 Armario con puerta preferentemente metálica. Ver características en DC-3.28
- 5 Prensaestopas aislado o cono elástico

NOTA: La acometida se efectuará directamente desde el gancho de sujeción de la acometida. A lo largo de su recorrido por la fachada se grapará cada 35 cm. A 2,5 m del suelo se empotrará hasta el conjunto de protección y medida

DETALLES CONSTRUCTIVOS

3.14

Acometida aérea a instalar por ENDESA con medida en armario situado en la fachada exterior del edificio

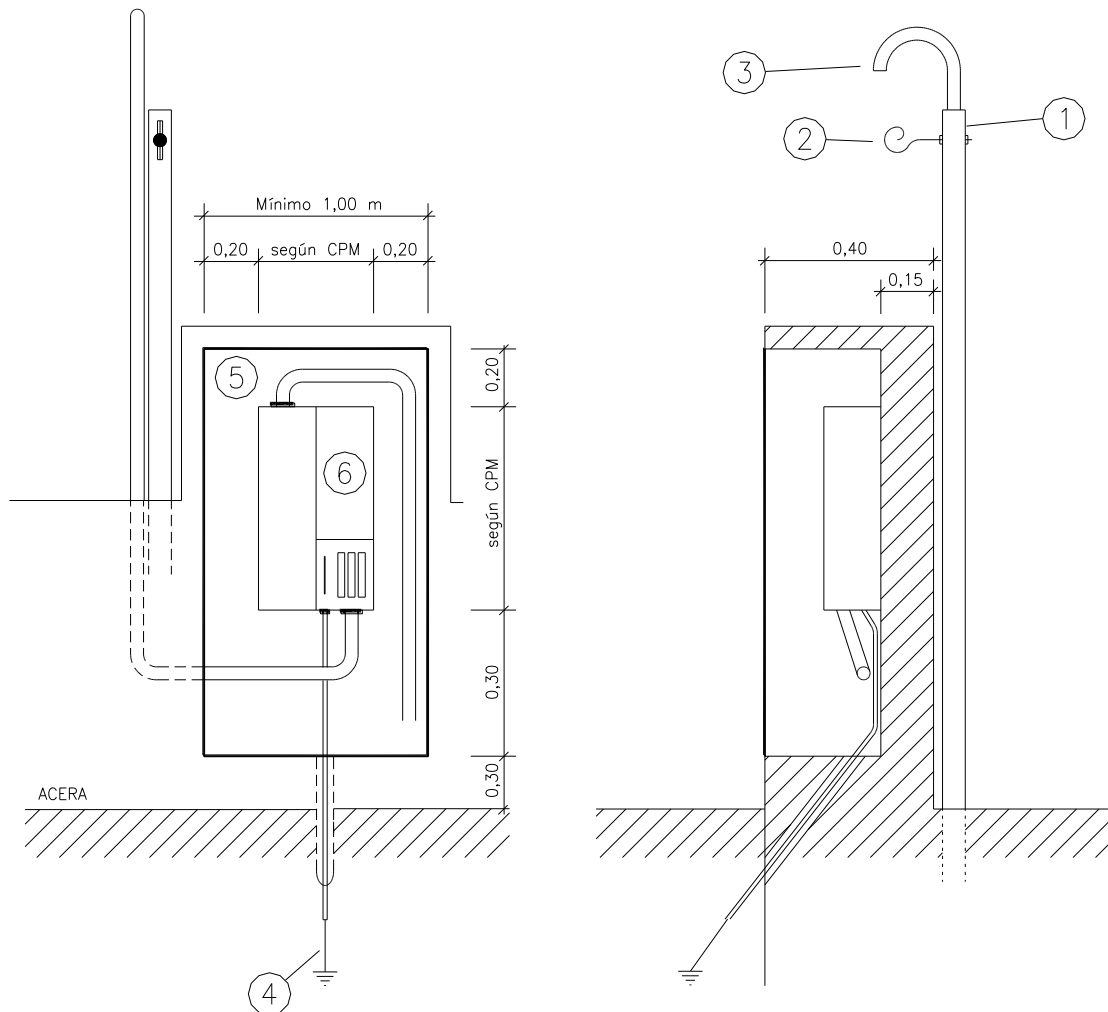


- 1 Armario con puerta preferentemente metálica. Ver características en DC-3.28
- 2 Conjunto de protección y medida TMF10. Ver DC-3.24
- 3 Orificios de unión sellados con prensaestopas o conos elásticos

DETALLES CONSTRUCTIVOS

3.15

Acometida aérea y conjunto de protección y medida en armario prefabricado o de obra civil situado en la valla



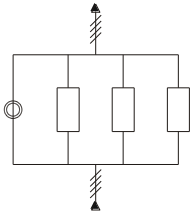
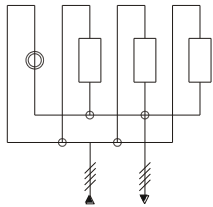
- 1 Postecillo metálico. Ver DC-3.1
- 2 Gancho espiral galvanizado
- 3 Tubo aislante rígido curvable en caliente. El \varnothing estará en función de la sección del cable a instalar
- 4 Cable Cu conectado a neutro, protegido con tubo aislante rígido M25 y RI código 3 (mínimo) más pica
- 5 Armario con puerta preferentemente metálica. Ver características en DC-3.28
- 6 Conjunto de protección y medida: TMF1 ó TMF10. Ver DC-3.24

DETALLES CONSTRUCTIVOS

3.16

CAJA GENERAL DE PROTECCIÓN (CGP)

Esquemas eléctricos

TIPOS CGP	ESQUEMA CGP - 9 (1)	TIPOS CGP	ESQUEMA CGP - 7 (2)
160 A		100 A	
250 A		160 A	
400 A		250 A	
630 A		400 A	

(1) De uso **prioritario y preferente**.

(2) Se utilizará solamente con la **autorización** previa de ENDESA y en aquellos casos en que por las condiciones del suministro, la configuración constructiva del edificio, u otras circunstancias, **imposibiliten** la instalación de las CGP del tipo "Esquema 9".

Modelos seleccionados

En la tabla se indican los tipos de CGP seleccionados, su designación, el número y el tamaño de los cortacircuitos fusibles y los puntos de conexión de los conectores externos.

DESIGNACIÓN DE LA CGP	CORTACIRCUITOS FUSIBLES			CONEXIONES DE ENTRADA Y SALIDA
	BASES		FUSIBLES	
	NÚMERO	TAMAÑO	I Máx. (A)	
CGP-7-160 BUC	3	00	160	Tornillo M8
CGP-7-250 BUC	3	1	250	Tornillo M10
CGP-7-400 BUC	3	2	400	Tornillo M10
CGP-9-160 BUC	3	00	160	Tornillo M8
CGP-9-250 BUC	3	1	250	Tornillo M10
CGP-9-400 BUC	3	2	400	Tornillo M10
CGP-9-630 BUC	3	3	630	2 tornillos M10 en fases y neutro distantes más de 40 mm

NOTA: Las CGP de 400 y 630 A se utilizarán exclusivamente para suministros individuales

CAJA GENERAL DE PROTECCIÓN (CGP)

Fabricantes aceptados y sus referencias

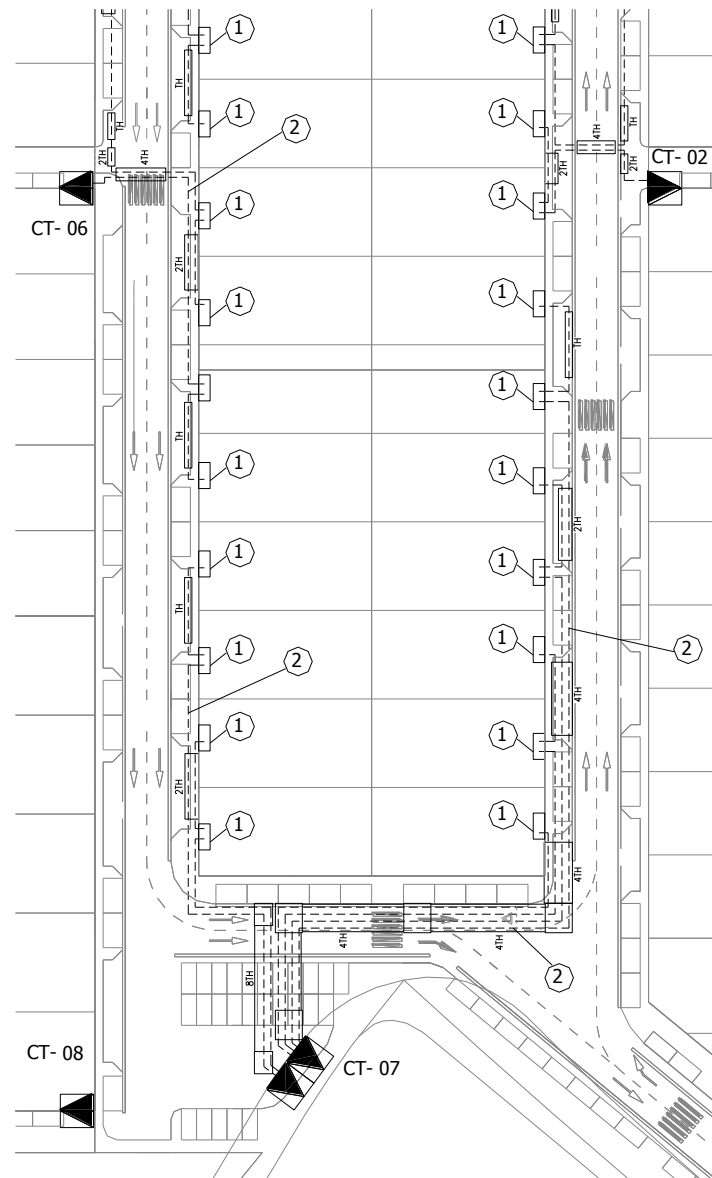
FABRICANTES	GGP ESQUEMA 9			CGP ESQUEMA 7	
	REFERENCIAS *	In (A)	REFERENCIA (*) CANAL PROTEC. CABLES	REFERENCIAS *	In (A)
CAHORS	CGP-9-160/BUC	160	901360	CGP-7-160/BUC	160
	CGP-9-250/BUC	250		CGP-7-250/BUC	250
	CGP-9-400/BUC	400		CGP-7-400/BUC	400
	CGP-9-630/BUC	630	901255	-	-
SCHNEIDER	CGPH-9-160/BUC	160	CTC/EN-900	CGPH-7-160/BUC	160
	CGPH-9-250/BUC	250		CGPH-7-250/BUC	250
	CGPH-9-400/BUC	400		CGPH-7-400/BUC	400
	CGPH-9-630/BUC	630	-	-	-
CLAVED	CGPC-9-160BUC/E	160	CA-250-400	CGPC-7-160BUC/E	160
	CGPC-9-250BUC/E	250		CGPC-7-250BUC/E	250
	CGPC-9-400BUC/E	400		CGPC-7-400BUC/E	400
	CGPC-9-630BUC/E	630	CA-630	-	-
PRONUTEC	CGP-9-160/BUC	160	-	CGP-7-160/BUC	160
	CGP-9-250/BUC	250		CGP-7-250/BUC	250
	CGP-9-400/BUC	400		CGP-7-400/BUC	400
	-	630		-	-
URIARTE	GLE-160A-9-BUC	160	-	GLE-160A-7-BUC	160
	GLE-250A-9-BUC	250		GLE-250A-7-BUC	250
	GLE-400A-9-BUC	400		GLE-400A-7-BUC	400
	GLE-630A-9-BUC	630		-	-
PINAZO	PNZ-CGP-9-160BUC	160	-	PNZ-CGP-7-160BUC	160
	PNZ-CGP-9-250BUC	250		PNZ-CGP-7-250BUC	250
	PNZ-CGP-9-400BUC	400		PNZ-CGP-7-400BUC	400
CONDICIONES DE USO	PREFERENTE			SOLO CON AUTORIZACIÓN PREVIA DE ENDESA	

* Estas referencias son las de los fabricantes

DETALLES CONSTRUCTIVOS

3.17

Detalle de la ordenación de las cajas de seccionamiento (CS) y de las cajas generales de protección (CGP) en polígonos industriales



- 1 Armario prefabricado según especificaciones técnicas: 6703931 ó 6703951 (ver DC-3.11 ó DC-3.22), para alojar en su interior según los casos, la CS o la CS+CGP (ver tipos de CS en DC-3.18). Su situación será en el límite de la propiedad (fachada, valla, etc...) y en lugar de libre y permanente acceso. A su lado se adosará el armario para la ubicación del CPM
- 2 Línea de distribución pública BT

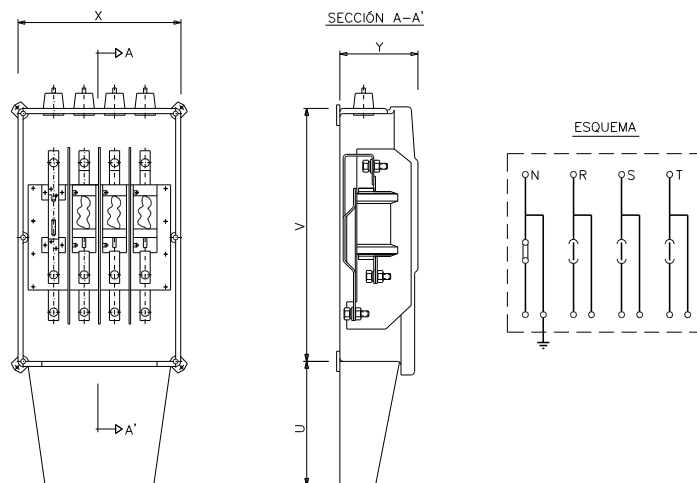
DETALLES CONSTRUCTIVOS

3.18

CAJAS DE SECCIONAMIENTO (CS)

Salida a CGP por parte superior y salida línea de distribución parte inferior

FABRICANTES	REFERENCIAS	ESPECIFICACIÓN TÉCNICA
STUK	13300115	6700034
CAHORS	446.150	
CLAVED	CGPC-400C BUC	
PRONUtec	4301563101	
PINAZO	CS-400-END BUC	
CENTRALECTRIC	CEN-CS400	
SCHNEIDER	CS-400 EN BUC	
URIARTE	UR-CSS-E-400-BUC	

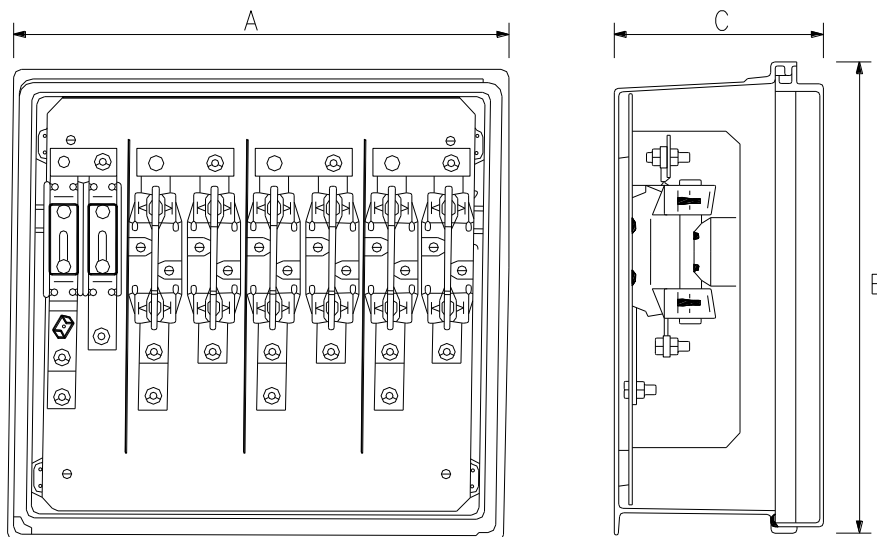


NOTA: La forma representada en el dibujo es orientativa

FABRICANTES	DIMENSIONES (mm)			
	U	V	X	Y
STUK	-	636	307	163
CAHORS	200	560	277	158
CLAVED	-	543	343	161
PRONUtec	-	605	396	175
PINAZO	-	540	360	163
CENTRALECTRIC	-	540	360	163
SCHNEIDER	-	636	307	163
URIARTE	-	540	360	195

CAJAS DE SECCIONAMIENTO (CS) Salida a CGP y línea de distribución por parte inferior

FABRICANTES	REFERENCIAS	ESPECIFICACIÓN TÉCNICA
CAHORS	446.547	6704985
CLAVED	AR-2-400/CS	
PINAZO	PNZ-CS-400-PNZ-2END	
STUK	13300116	
SCHNEIDER	PN55/S400-EN	
URIARTE	UR-CSI-E-400A	



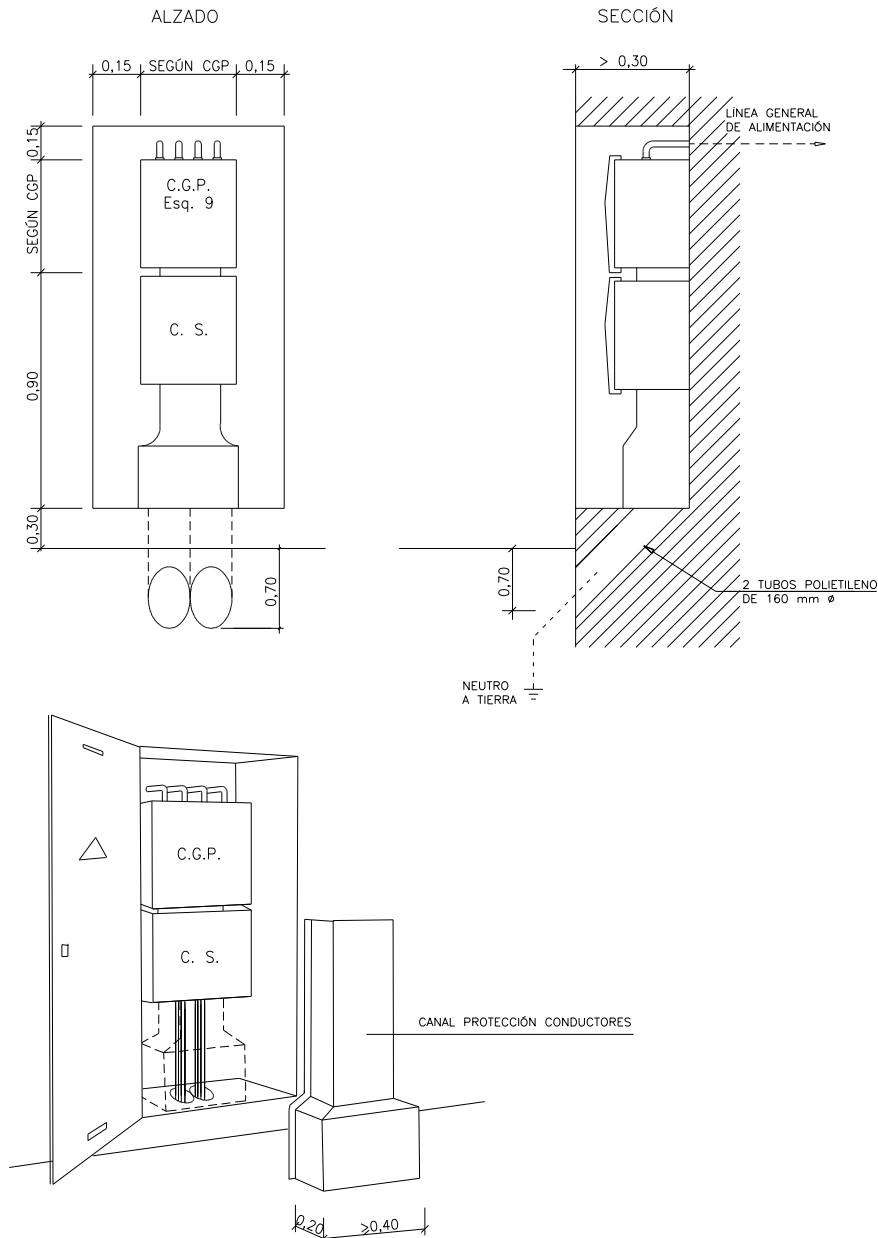
NOTA: La forma representada en el dibujo es orientativa

FABRICANTE	DIMENSIONES (mm)		
	A	B	C
CAHORS	536	516	227
CLAVED	536	520	234
PINAZO	530	530	230
STUK	536	521	231
SCHNEIDER	536	521	231
URIARTE	530	520	225

DETALLES CONSTRUCTIVOS

3.19

Nicho en pared o valla para CS y CGP



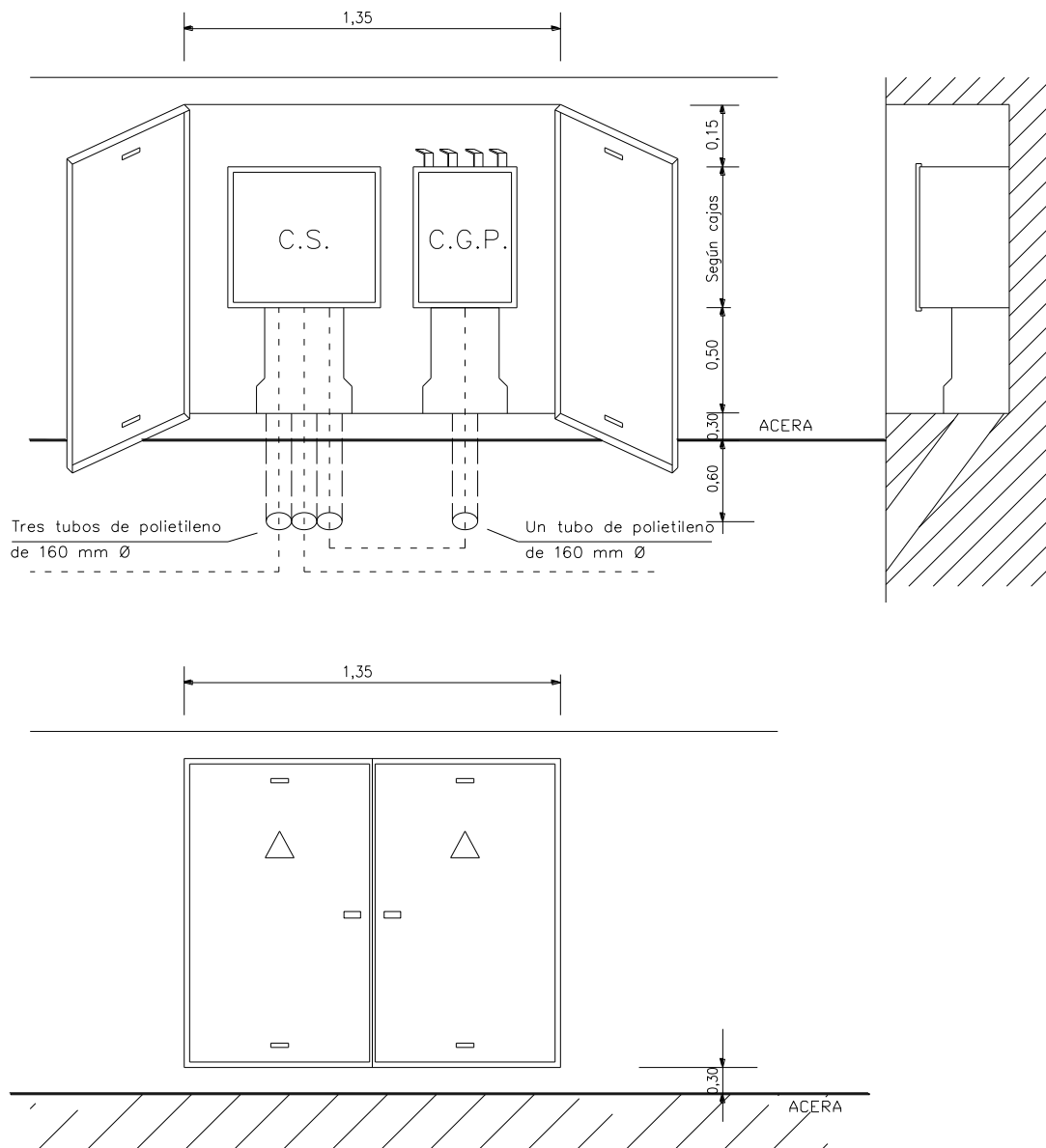
NOTAS: La puerta del nicho será preferentemente metálica. Ver características en DC-3.28

Los conductores hasta su acceso a la caja de seccionamiento y entre ésta y la CGP, deberán quedar **siempre** protegidos mediante canal (Especificación Técnica: 6703826) o conducto de obra

DETALLES CONSTRUCTIVOS

3.20

Nicho en valla para CS (con salidas parte inferior) y CGP.



NOTAS: La puerta del nicho será preferentemente metálica. Ver características en DC-3.28

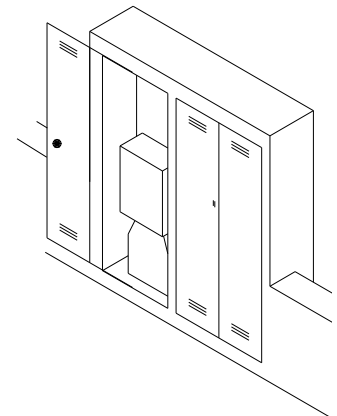
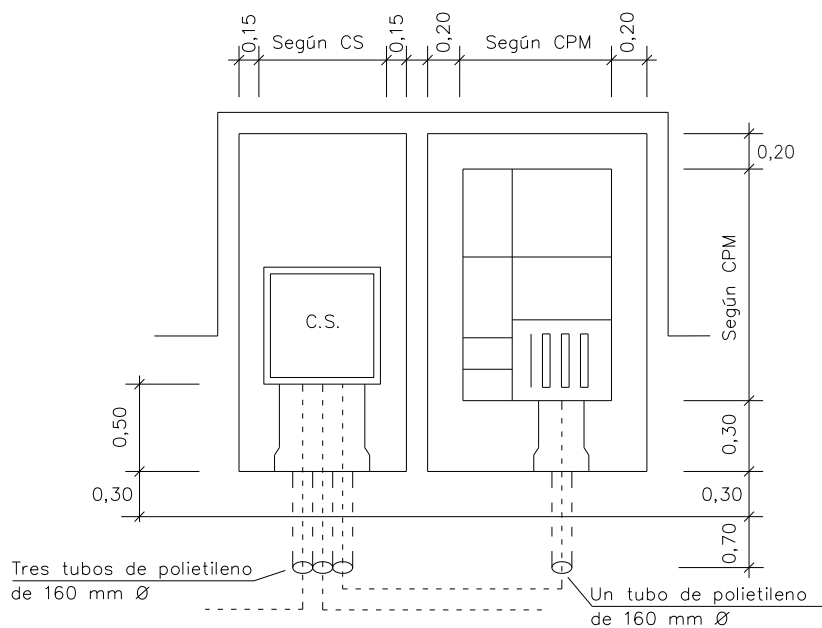
Los conductores hasta su acceso a la caja de seccionamiento así como a la CGP, deberán quedar **siempre** protegidos mediante canal (Especificación Técnica: 6703826) o conducto de obra

DETALLES CONSTRUCTIVOS

3.21

Armarios en valla para CS y CPM.
(Pueden utilizarse armarios prefabricados de hormigón si cumplen las cotas libres mínimas)

Alimentación desde CS (con salidas parte inferior) a la unidad funcional de CGP del CPM



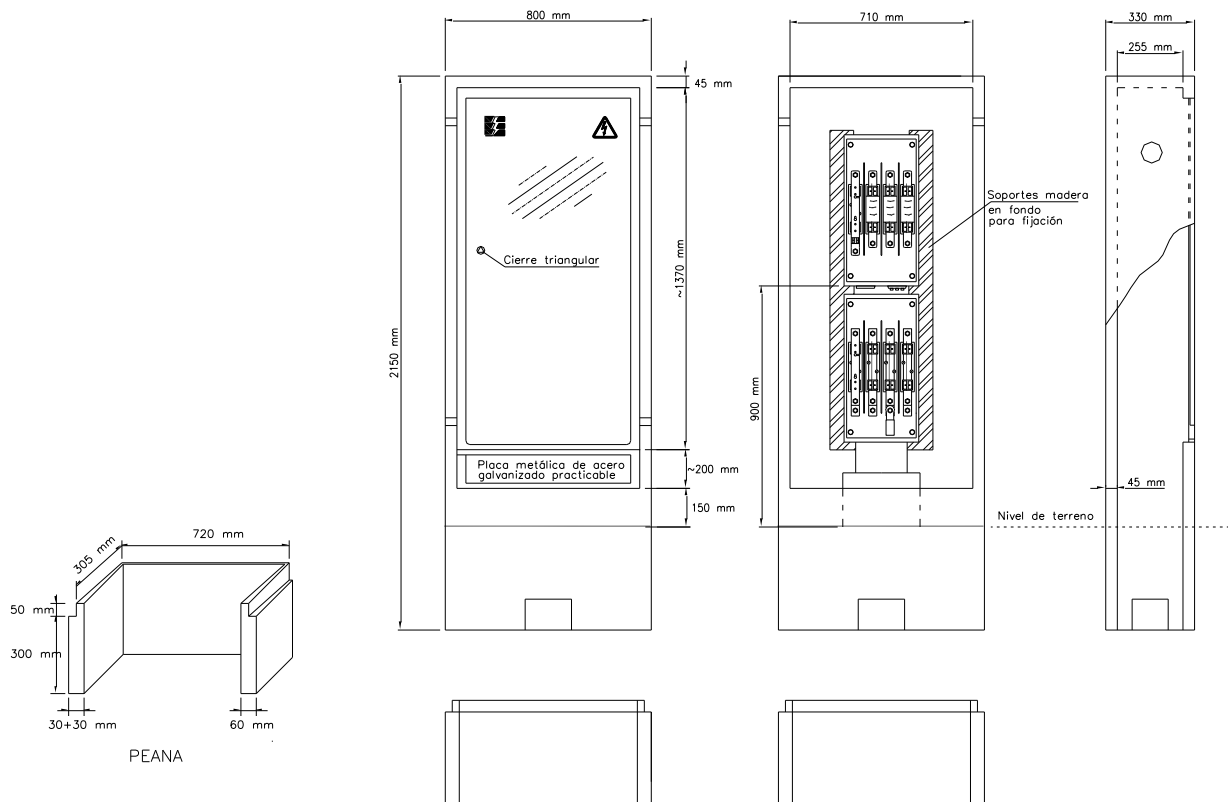
NOTAS: Las puertas de los armarios serán preferentemente metálicas. Ver características en DC-3.28

Los conductores hasta su acceso a la caja de seccionamiento y a la unidad funcional de CGP, deberán quedar siempre protegidos mediante canal (Especificación Técnica: 6703826) o conducto de obra

DETALLES CONSTRUCTIVOS

3.22

Caja de seccionamiento y CGP en armario prefabricado Monobloque, con peana independiente, y puerta metálica



Especificación Técnica: 6703951
 Composición: GRC (UNE-EN 1169)
 Tipo cemento: CEM I 52,5 R
 Tipo fibra de vidrio: AR

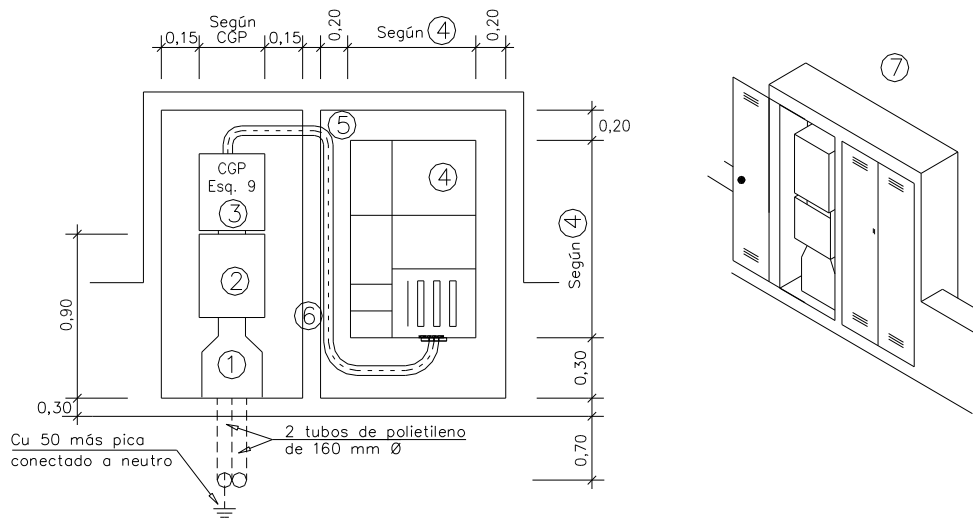
Materiales aceptados: GET, SL (GR - A)
 CAHORS, SA (926.433)

DETALLES CONSTRUCTIVOS

3.23

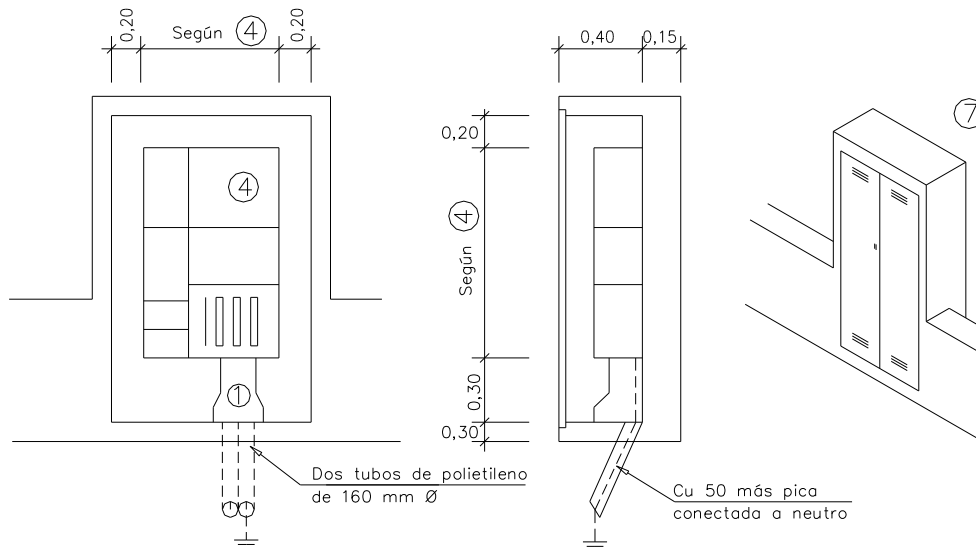
Emplazamiento del conjunto de protección y medida en una valla o en pared vía pública con acometida subterránea. (Pueden utilizarse armarios prefabricados de hormigón si cumplen las cotas libres mínimas)

A través de caja de seccionamiento y CGP:



- 1 Canal protectora. (Especificación Técnica: 6703826)
- 2 Caja de seccionamiento. Ver DC-3.18
- 3 Caja general de protección (esquema 9). Ver DC-3.16
- 4 Conjunto de protección y medida TMF1 ó TMF10. Ver DC-3.24
- 5 Tubo aislante rígido para protección conductores
- 6 Separación de seguridad entre armarios
- 7 Armarios con puertas preferentemente metálicas. Ver características en DC-3.28

Directo a conjunto de protección y medida:

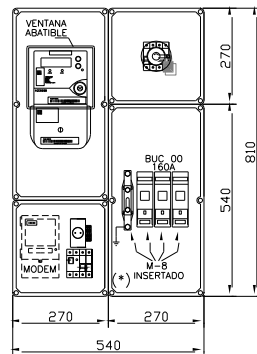


DETALLES CONSTRUCTIVOS

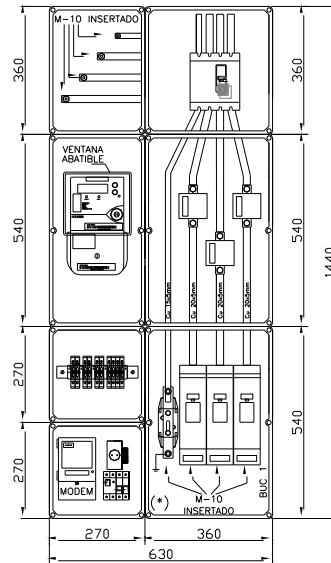
3.24

Conjuntos de Protección y Medida hasta 630 A

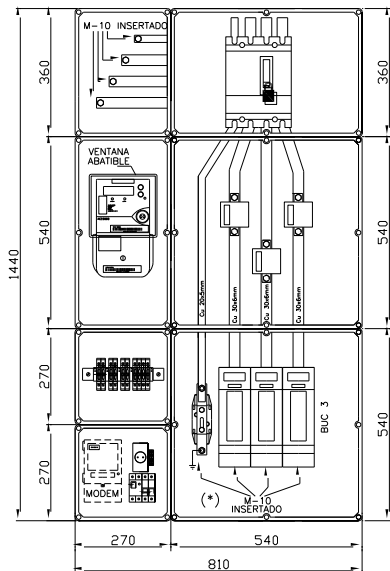
TMF-1



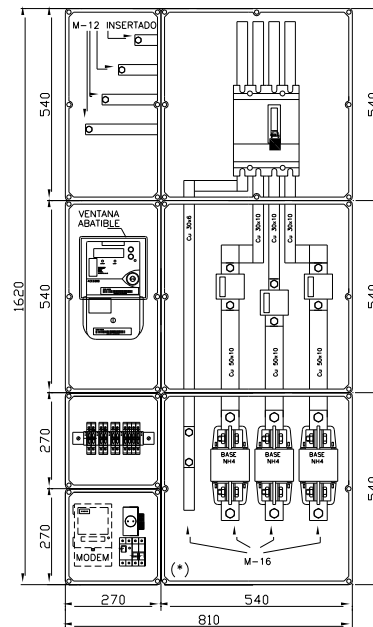
TMF-10
80...160 A



TMF-10
200...400 A



TMF-10
500...630 A



NOTAS: Si existe CGP los fusibles se sustituirán por cuchillas

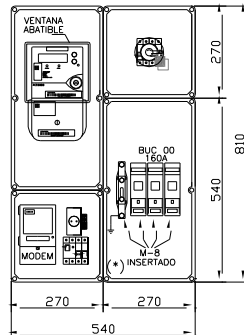
(*) Unidad Funcional Equivalente (UFE) de CGP

DETALLES CONSTRUCTIVOS

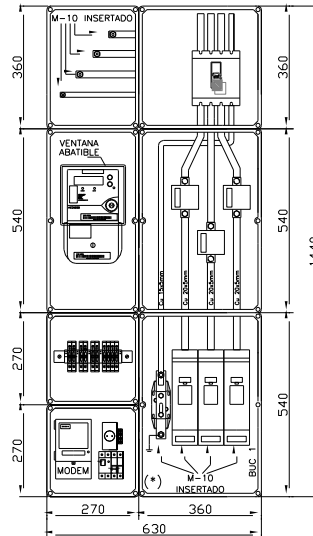
3.25

Solución en Conjuntos de Protección y Medida hasta 630 A con Interruptor de Protección con neutro situado a la derecha **

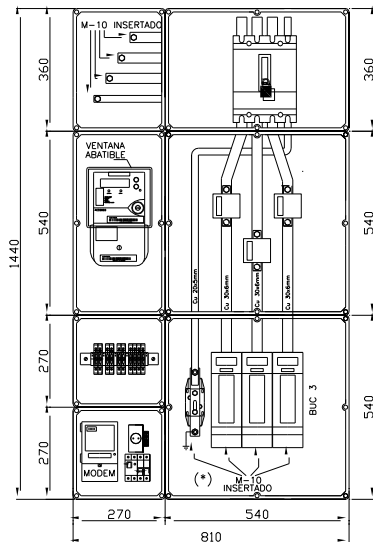
TMF-1



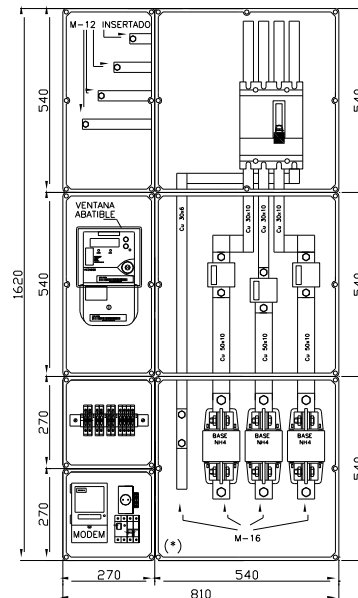
TMF-10
80...160 A



TMF-10
200...400 A



TMF-10
500...630 A



NOTAS: Si existe CGP los fusibles se sustituirán por cuchillas

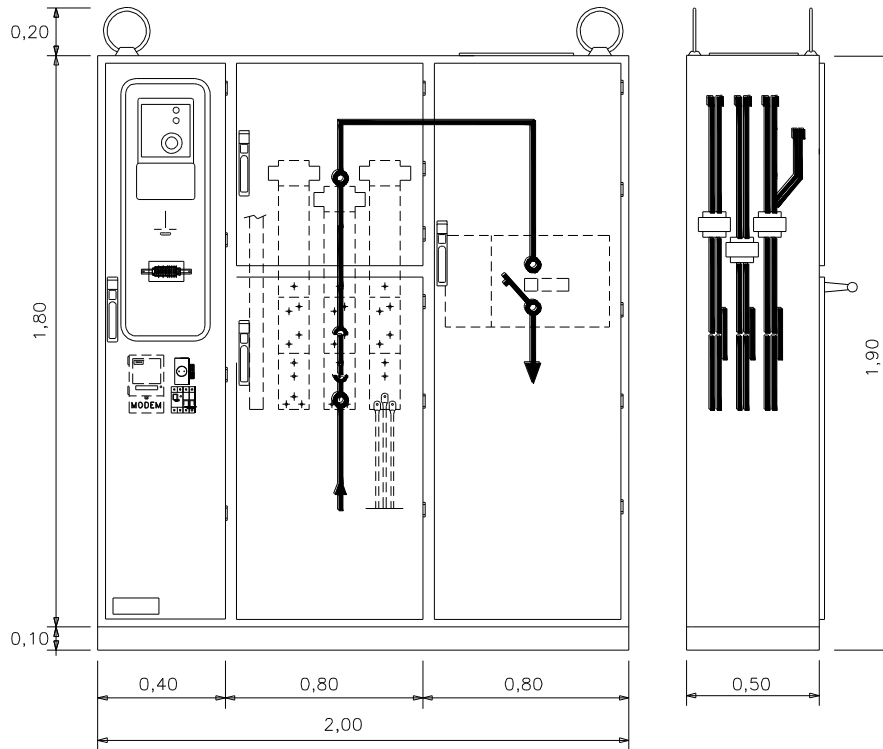
(*) Unidad Funcional Equivalente (UFE) de CGP

(**) La pletina de neutro se pasara a la izquierda para cumplir el RBT

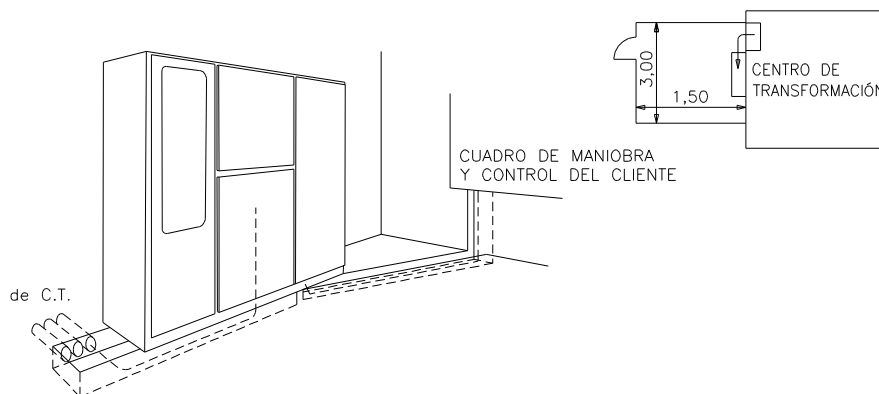
DETALLES CONSTRUCTIVOS

3.26

Conjuntos de Protección y Medida superiores a 630 A



Emplazamiento interior del conjunto de protección y medida



NOTA: El cuarto de medición tendrá una altura mínima de 2,30 m y dispondrá de ventilación al exterior por convección. La puerta del mismo será preferentemente metálica. Ver características en DC-3.28

DETALLES CONSTRUCTIVOS

3.27

Conjuntos prefabricados de doble aislamiento

Fabricantes aceptados y referencias hasta 630 A

FABRICANTE	MODELOS			
	TMF1	TMF10		
		80-160 A	200-400 A	500-630 A
CAHORS	235.610	235.611	235.612	235.613
CLAVED	CL –SI –TMF1	CL-SI-TMF10-80/160	CL-SI-TMF10-200/400	CL-SI-TMF10-500/630
SCHNEIDER	SIH – TMF1	SIH-TMF10/160A	SIH-TMF10/400A	SIH-TMF10/630A
PINAZO	PNZ – TMF1	PNZ-TMF10 (80-160 A)	PNZ-TMF10 (200-400 A)	PNZ-TMF10 (500-630 A)
URIARTE	UR – TMF1	UR-TMF10-160A	UR-TMF10-400A	UR-TMF10-630A

Fabricantes aceptados y referencias para conjuntos superiores a 630 A

FABRICANTE	SCHNEIDER	MODULKASTEN	-
REFERENCIAS	TMF10/OLN1600 TMF10/OLN2500	TMF10/MK 1600 TMF10/MK2500	-

Características de las puertas

Las dimensiones de las puertas se ajustarán en todo momento a las dimensiones de los nichos establecidos.

El marco estará empotrado mediante agarres adecuados sujetos en la obra civil.

El grado de protección contra los impactos mecánicos será IK 10 de acuerdo a lo que se indica en la Norma UNE-EN 50102.

Las puertas dispondrán en su parte frontal de

- ventilación mediante un sistema que impida la penetración del agua de lluvia
- símbolo de riesgo eléctrico grabado o metálico no extraíble

En la parte exterior de la puerta estarán grabadas las marcas o símbolos correspondientes que identifiquen al fabricante.

La puerta será preferentemente de chapa metálica de 1,5 mm de grosor como mínimo, con refuerzo interior y dispositivo anticierre, éste una vez fijado deberá permitir un ángulo de apertura $\geq 150^\circ$, estará tratada mediante galvanizado contra la corrosión y la oxidación. La superficie de la puerta deberá posibilitar – mediante imprimación u otro sistema equivalente – el que pueda procederse a su posterior pintado según las necesidades del entorno.

La parte inferior de la puerta se encontrará a un mínimo de 30 cm del suelo.

El sistema de cierre de las puertas se efectuará mediante cerradura JIS, referencia CFE de triple acción con varilla de acero debidamente protegida contra la corrosión y maneta escamoteable.

Las bisagras no serán accesibles desde el exterior ⁽¹⁾. En puertas cuya altura sea superior a 1,5 m se colocarán un mínimo de tres bisagras.

Con el objetivo de reducir el impacto visual las puertas y marcos deberán permitir las siguientes terminaciones:

- mediante pintura
- mediante losetas
- mediante cerámica
- etc.

La elección de esta terminación se hará en función de su mejor integración en el entorno.

NOTA (1): Quedan excluidas las puertas y marcos de aquellos prefabricados compuestos de GRC (por ejemplo los de las especificaciones técnicas 6703931 y 6703951) los cuales se rigen por otros criterios

3.6 Regleta de verificación

Cumplirá las siguientes funciones:

- Realizar tomas adecuadas para los aparatos de comprobación, con el fin de verificar el contaje de la energía consumida y otros parámetros (intensidad, tensión, etc.)
- Abrir los circuitos de tensión y cortocircuitar los circuitos de intensidad para poder intervenir sin peligro (montar, desmontar, etc.) los contadores y demás elementos de control del equipo de medida.

La regleta de verificación, que forma parte de la unidad funcional de comprobación, se alojará en un módulo de doble aislamiento, con tapa transparente y precintable, integrado en el Conjunto de Protección y Medida TMF10 correspondiente.

La formación de la regleta será la siguiente:

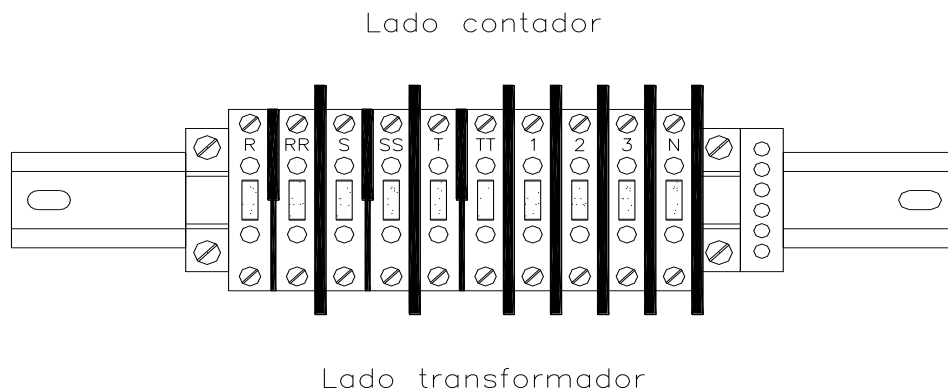


Figura 3. Formación de la regleta

Las bornas serán seccionables, con capacidad para la conexión de conductores de Cu de hasta 10 mm² y fijadas de tal manera que se impida el giro o desplazamiento durante la intervención de las mismas.

Cuando las regletas dispongan de puentes para el cortocircuitado de los circuitos secundarios de intensidad, estas estarán diseñadas de forma que se impida la conexión del puente en las bornas de la regleta lado contador.

El paso de las bornas será de 10 mm como mínimo.

La tensión nominal de aislamiento será de ≥ 2 kV.

La regleta irá acompañada de su esquema de composición e instrucciones de uso, indicando claramente los bornes de tensión, entradas y salidas de intensidad y rotulación de fases según la Fig.3.

Los conductores cumplirán los siguientes requerimientos:

La unión de los secundarios de los transformadores de intensidad con los contadores se realizará mediante conductores de cobre unipolares y semiflexibles (clase 5), con una cubierta de material termoestable o termoplástico, no propagador de la llama ni del incendio, de baja emisión de humos y libre de halógenos.

El conexionado se realizará utilizando terminales preaislados, siendo de punta deformable cilíndrica los destinados tanto en la conexión de la caja de bornes del contador como en la regleta de verificación.

Tensión de aislamiento de los conductores 450/750 V

El color de los cables será:

- Negro Fase R
- Marrón Fase S
- Gris Fase T
- Azul claro Neutro
- Amarillo-Verde Tierra
- Rojo Circuitos auxiliares

Los extremos a embornar de los conductores de unión entre elementos de medida, serán identificados de forma indeleble con la siguiente nomenclatura y codificación:

- Entrada de intensidad R, S, T
- Salida de intensidad RR, SS, TT
- Tensiones 1, 2, 3, N

La sección de los conductores de los circuitos de intensidad será de 4 mm²

La sección de los conductores de los circuitos de tensión será de 1,5 mm²

La sección de los circuitos auxiliares será de 1,5 mm²

Materiales aceptados:

Descripción del material: Regleta de verificación
Especificación Técnica: 6701095

Materiales aceptados: ENTRELEC (010953720)
UNIBLOC (END 10E-6I-4T)
WEIDMÜLLER (W/ED/RV10E6I4T)
CONTA-CLIP (RCC 10 T)

4 SUMINISTROS CON CENTRALIZACIÓN DE CONTADORES

La centralización de contadores se utilizará para la agrupación en forma concentrada y en un mismo local o espacio destinado a este fin, de los dispositivos de medida de cada uno de los usuarios y de los servicios generales del edificio. Se aplicará para agrupaciones de suministros monofásicos o trifásicos en que la intensidad de cada uno de ellos no sea superior a 63 A. Los suministros trifásicos mayores de 63 A, se dispondrán en conjuntos de protección y medida (CPM) independientes. Asimismo, se podrán conectar formando conjunto con una centralización, en este caso la potencia total de la centralización más la del CPM no será superior a 150 kW.

Se distinguen tres tipos de agrupaciones:

- Edificios destinados a viviendas y locales comerciales
- Edificios comerciales
- Edificios destinados a una concentración de industrias, oficinas o comercios

Estos tipos de suministro disponen de una sola acometida, aérea o subterránea, que alimentará la centralización a través de una caja general de protección (CGP).

La acometida subterránea se efectuará con “entrada y salida” de línea de distribución y derivación a la CGP.

En este caso, y para conseguir la finalidad señalada, se instalará la caja de seccionamiento (CS) (DC–3.18) concebida para esta función. La CGP a instalar deberá responder al tipo “Esquema 9” y se ubicará conjuntamente con la de seccionamiento en el nicho que prescribe esta GUÍA.

Las centralizaciones podrán estar formadas por:

- Módulos (cajas con tapas precintables) (ver DC–4.1)
- Paneles (ver DC–4.2)

Los CPM independientes adosados a las centralizaciones, podrán estar formados por:

- Módulos (cajas con tapas precintables), cuando la centralización esté formada por módulos
- Paneles, cuando la centralización esté formada por paneles.

Las centralizaciones estarán formadas eléctricamente por las siguientes unidades funcionales:

- Unidad funcional de interruptor general de maniobra
- Unidad funcional de embarrado general y fusibles de seguridad
- Unidad funcional de medida
- Unidad funcional de mando (opcional)
- Unidad funcional de embarrado de protección y bornes de salida
- Unidad funcional de telecomunicaciones (opcional)

Además incorporarán la:

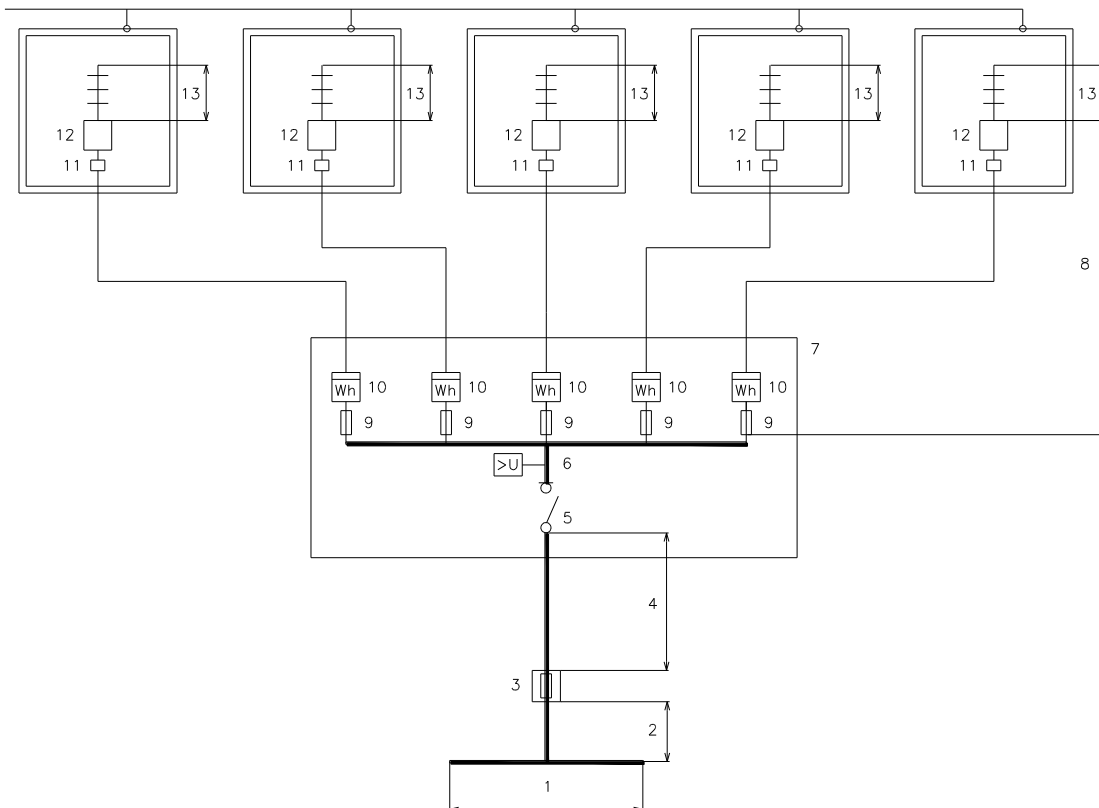
- Unidad de protección contra sobretensiones

4.1 Esquemas de suministros con centralización de contadores

4.1.1 Colocación de contadores en forma centralizada en un lugar

Este esquema se utilizará en conjuntos de edificación vertical u horizontal, destinados principalmente a viviendas, edificios comerciales, de oficinas o destinados a una concentración de industrias cuya intensidad máxima no supere los 63 A.

Local o vivienda
usuario



Legenda

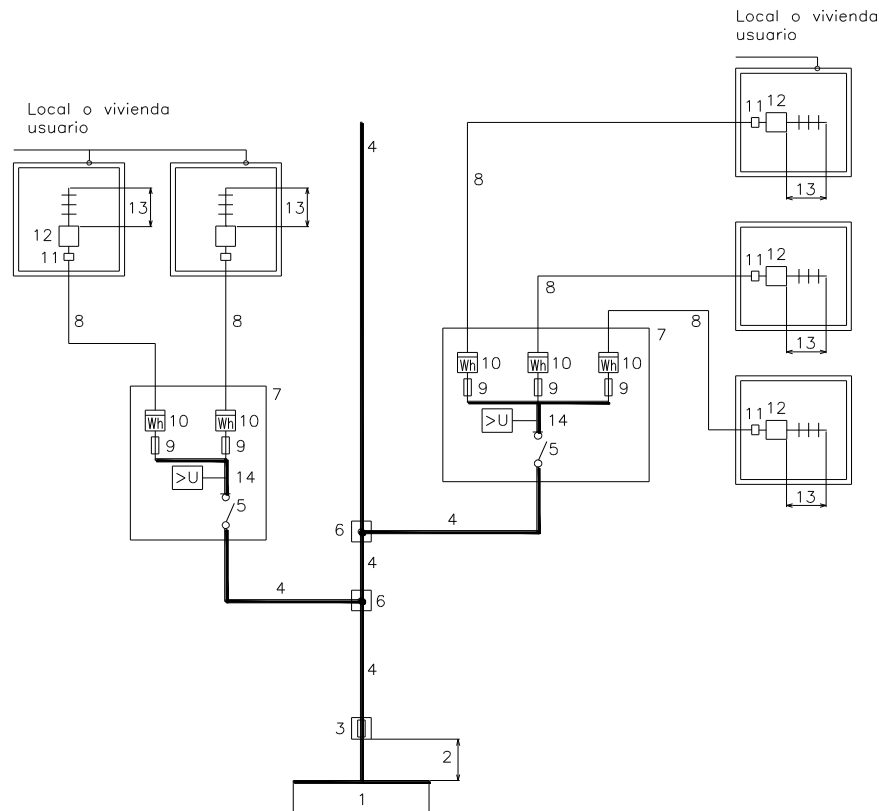
- | | | | |
|---|----------------------------------|----|--|
| 1 | Red de distribución | 8 | Derivación individual |
| 2 | Acometida | 9 | Fusible de seguridad |
| 3 | Caja general de protección | 10 | Contador |
| 4 | Línea general de alimentación | 11 | Caja para ICP |
| 5 | Interruptor general de maniobra | 12 | Dispositivos generales de mando y protección |
| 6 | Protección contra sobretensiones | 13 | Instalación interior |
| 7 | Emplazamiento de contadores | | |

Figura 4. Centralización única

4.1.2 Colocación de contadores en forma centralizada en más de un lugar

Este esquema se utilizará en edificios destinados a viviendas, edificios comerciales, de oficinas o destinados a una concentración de industrias cuya intensidad individual máxima no supere los 63 A. Igualmente se utilizará para la ubicación de diversas centralizaciones en una misma planta en edificios comerciales o industriales, cuando la superficie de la misma y la previsión de cargas lo aconseje. También podrá ser de aplicación en las agrupaciones de viviendas en distribución horizontal dentro de un recinto privado.

Este esquema es de aplicación en la centralización de contadores de forma distribuida mediante canalizaciones eléctricas prefabricadas, que cumplan lo establecido en la norma UNE-EN 60439-2.



Leyenda

1	Red de distribución	8	Derivación individual
2	Acometida	9	Fusible de seguridad
3	Caja general de protección	10	Contador
4	Línea general de alimentación	11	Caja para ICP
5	Interruptor general de maniobra	12	Dispositivos generales de mando y protección
6	Caja de derivación	13	Instalación interior
7	Emplazamiento de contadores	14	Protección contra sobretensiones

Figura 5. Varias centralizaciones

4.2 Tipos de centralizaciones de contadores

4.2.1 Sistema de centralización con módulos de envolvente total aislante

La centralización estará formada por columnas de módulos aislantes que alojarán a modo de envolvente las unidades funcionales descritas en el apartado 4.

La centralización estará constituida por la unión de varios módulos de material aislante de clase térmica A según Norma UNE-EN 60085, cumplirán todo lo que sobre el particular y le sea de aplicación según indican la serie de normas UNE-EN 60439; tendrán las condiciones de resistencia al fuego de acuerdo con la Norma UNE-EN 60695-2-10. Las tapas serán de material transparente resistente a las radiaciones UV. Los módulos una vez instalados, tendrán un grado de protección IP43 según UNE 20324 e IK09 según UNE-EN 50102. Los módulos estarán dotados de ventilación interior para evitar posibles condensaciones de humedad, ésta se realizará de forma que no reduzca el grado de protección establecido.

El grado de inflamabilidad de los materiales que constituyen la centralización cumplirá con el ensayo del hilo incandescente descrito en la Norma UNE-EN 60695-2-10, a una temperatura de 960° C para los materiales aislantes que estén en contacto con las partes que transportan la corriente y de 850° C para el resto de los materiales tales como envolventes, tapas, etc.

Las partes de las envolventes que no estén previstas para mantenerse separadas de las paredes deberán ser resistentes a los álcalis.

Todos los módulos que constituyan las diferentes unidades funcionales, estarán provistos de dispositivos de cierre precintables. La conexión de los conductores al contador se protegerá mediante cubrehilos precintable.

La unidad funcional de interruptor general de maniobra, contendrá un interruptor de corte omnipolar de apertura en carga y que garantice que el neutro no sea cortado antes que los otros polos, será como mínimo, de 160 A para previsiones de carga hasta 90 kW, y de 250 A para las superiores a ésta, hasta 150 kW.

En la unidad funcional de embarrado general y fusibles de seguridad, el embarrado estará constituido por pletinas de cobre de 20 mm x 4 mm. La barra del neutro irá situada en la parte superior del embarrado. El embarrado soportará corrientes de cortocircuito de 12 kA eficaces durante 1s, sin que se produzcan deformaciones permanentes, aflojamientos, pérdida de aislamiento, etc. Se dispondrá de una protección aislante que evite contactos accidentales con el embarrado general al acceder a los fusibles de seguridad.

Entre las Unidades Funcionales de IGM (Interruptor General de Maniobra) y de embarrado general y de fusibles de seguridad, se instalará un conjunto de dos módulos exclusivos que alojarán en su interior los dispositivos dedicados a la protección contra sobretensiones transitorias, serán de Tipo 1 según Norma UNE-EN 61643-11, pudiendo realizarse con un dispositivo múltiple o con dispositivos unipolares. Deberán tener una corriente de impulso limpi mínima de 25 kA entre fase y neutro y de 100 kA entre neutro y tierra, con un Nivel de protección $U_p \leq 1,5$ kV. Estará constituida por dispositivos de tipo descargador de gas o spark gap (vía chispas). Dispondrá de señalización del estado de la

protección (interna, externa o ambas) y deberá ir protegida por medio de fusibles con una intensidad nominal según recomendación del fabricante de la protección contra sobretensiones y las características del suministro. El poder de extinción de corriente de cortocircuito de la protección, en las fases, no puede ser inferior a 12 kA eficaces.

La sección del cable a utilizar será como mínimo de 16 mm². La longitud de este cableado (por fase) hasta su toma de tierra, que debe ser el mismo punto físico que el de la centralización, debe ser lo más corta posible (longitud máxima recomendada: 0,5 m).

De los dos módulos citados uno de ellos estará destinado exclusivamente a la conexión de alimentación del dispositivo de protección contra sobretensiones. Dispondrá de una protección transparente precintable que evite el contacto con elementos en tensión y dispondrá de una leyenda perfectamente visible e indeleble que cite: **ATENCIÓN CONEXIÓN A EQUIPO DE PROTECCIÓN CONTRA SOBRETENSIONES**.

El otro módulo que estará en su vertical y formará cuerpo con el anterior alojará todo el equipo del dispositivo de protección contra sobretensiones y asimismo dispondrá de otra leyenda perfectamente visible e indeleble que cite: **ATENCIÓN EQUIPO DE PROTECCIÓN CONTRA SOBRETENSIONES**.

En las unidades funcionales de medida, las tapas transparentes dispondrán una o varias ventanas abisagradas practicables y precintables mediante las cuales se permitirá el acceso manual a los dispositivos de manipulación para la visualización de las diferentes funciones de medida, ubicados en las misma hilera de esa unidad. Incorporará un elemento retenedor de la abertura de la tapa mirilla a efectos de poder realizar las correspondientes manipulaciones disponiendo de las dos manos.

Las dimensiones de los módulos serán las adecuadas para la instalación de contadores que se ajusten a las dimensiones indicadas en la Norma DIN 43857. El número de contadores que permitirán alojar las envolventes de la unidad funcional de medida se determinará en función de las dimensiones mínimas que, para la fijación de contadores, se indican en la figura 6 y Tabla 1.

Los fusibles de seguridad y la salida de la derivación individual estarán situados en la misma vertical del contador, entendiéndose con ello, que los módulos destinados al embarrado general, a las bases y a los fusibles de seguridad han de tener la misma anchura que los módulos destinados a la medida y de los bornes de salida situados en su vertical.

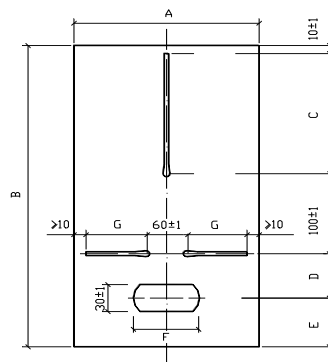


Figura 6. Dimensiones de las placas de montaje de contadores

Tabla 1. Dimensiones de la placa de montaje de contadores

Contador	Medidas en mm.						
	A min.	B min.	C min.	D min.	E min.	F min.	G min.
Monofásico	145	250	60	40	40	60	30
Trifásico	200	370	155	60	45	80	60

Las bases de cortacircuito de la unidad funcional de fusibles de seguridad serán, según los casos, del tamaño D02 o D03 según Norma DIN 49522 y cumplirán con lo que les sea de aplicación según indica la serie de normas UNE-EN 60269. Estos fusibles tendrán la adecuada capacidad de corte en función de la máxima intensidad de cortocircuito que pueda presentarse en ese punto de la instalación.

Los fusibles de seguridad, los contadores y los bornes de salida estarán identificados en función de la derivación individual a la que pertenezcan.

El cableado interno de la centralización será de cobre, como mínimo de 10 mm² en suministros monofásicos y de 16 mm² de sección en suministros trifásicos, de clase 2 según Norma UNE-EN 60228, aislado para una tensión de 450/750 V. Los conductores se identificarán según los colores negro, marrón y gris para las fases y azul claro para el neutro.

Las conexiones se efectuarán directamente y los conductores no requerirán preparación especial o terminales.

Los cables serán no propagadores del incendio y con emisión de humos y opacidad reducida. Los cables con características equivalentes a la Norma UNE 21027-9 (mezclas termoestables) o a la Norma UNE 211002 (mezclas termoplásticas), cumplen con esta prescripción.

El cableado que efectúa las uniones embarrado- contador- bornes de salida de cada derivación individual que discurra por la centralización, lo hará bajo tubo o conducto.

La unidad funcional de embarrado de protección y bornes de salida dispondrá del perfil simétrico EN 50022-35 x 7,5 especificado en la Norma EN 60715, sobre el que se instalarán los bornes de salida para conectar las derivaciones individuales.

Los bornes estarán contruidos según la Norma UNE-EN 60947-7-1, serán del tipo de presión y de diseño tal que no sea necesario soltarlos del perfil para poder realizar las conexiones, los destinados a las derivaciones individuales tendrán una capacidad de embornamiento comprendida entre 6 y 25 mm².

El embarrado de protección estará constituido por pletinas de cobre para usos eléctricos de 20 mm x 4 mm, dispondrá de un borne para la conexión de la puesta a tierra con una capacidad de embornamiento para cables de secciones comprendidas entre 16 y 50 mm². Además, dispondrá de bornes para conectar a los mismos los cables de cada derivación individual, cuya sección estará comprendida entre 6 y 16 mm². Los bornes serán del tipo de presión y de diseño tal que no sea necesario soltar el embarrado para poder colocarlos o retirarlos y que permitan la conexión de los conductores por su parte delantera.

Las salidas de las derivaciones individuales de la centralización se efectuarán mediante dispositivos de ajuste.

En cada columna, y en la parte inferior de la unidad funcional de embarrado general y fusibles, se colocará una etiqueta con los siguientes datos: fabricante, tensión e intensidad nominal asignada del embarrado general, fecha de fabricación y taller de montaje.

Ver disposición en DC-4.1.

4.2.2 Sistema de centralización de cuadros modulares con paneles

La centralización en paneles estará formada por las unidades funcionales descritas en el apartado 4. Estas centralizaciones serán aptas sólo para contadores con aislamiento clase IIA.

La centralización en paneles está diseñada exclusivamente para su instalación en el interior de locales o armarios, en lugares destinados únicamente a este fin.

La centralización estará compuesta por módulos cerrados y paneles acoplables de forma modular. En los módulos cerrados se instalarán las unidades funcionales de:

- Interruptor general de maniobra
- Embarrado general y fusibles de seguridad
- Embarrado de protección y bornes de salida

Además incorporaran la:

- Unidad de protección contra sobretensiones

La unidad funcional de medida se instalará en los paneles.

La centralización en su conjunto, una vez instalada y totalmente equipada, tendrá un grado de protección IP40 según UNE 20324 e IK09 según UNE-EN 50102.

Todos los materiales aislantes que formen parte de la centralización, serán de clase térmica A como mínimo, según EN 60085 y cumplirán las condiciones de resistencia al fuego de acuerdo a la Norma UNE-EN 60695-2-10, los materiales que estén en contacto con las partes que transportan la corriente cumplirá con el ensayo del hilo incandescente a la temperatura de 960° C y para el resto de los materiales tales como envolventes, tapas, etc. de 850° C.

Las partes de las envolventes que no estén previstas para mantenerse separadas de las paredes, deberán ser resistentes a los álcalis.

Todos los módulos cerrados estarán provistos de dispositivos de cierre precintables. La conexión de los conductores al contador se protegerá mediante cubrehilos precintable.

La unidad funcional de interruptor general de maniobra, contendrá un interruptor de corte omnipolar de apertura en carga y que garantice que el neutro no sea cortado antes que

los otros polos, será como mínimo, de 160 A para previsiones de carga hasta 90 kW, y de 250 A para las superiores a ésta, hasta 150 kW.

Entre las Unidades Funcionales de IGM (Interruptor General de Maniobra) y de embarrado general y de fusibles de seguridad, se instalará un conjunto de dos módulos exclusivos que alojarán en su interior los dispositivos dedicados a la protección contra sobretensiones transitorias, serán de Tipo 1 según Norma UNE-EN 61643-11, pudiendo realizarse con un dispositivo múltiple o con dispositivos unipolares. Deberán tener una corriente de impulso limp mínima de 25 kA entre fase y neutro y de 100 kA entre neutro y tierra, con un Nivel de protección $U_p \leq 1,5$ kV, con indicación visual del estado de la protección. Estará constituida por dispositivos de tipo descargador de gas o spark gap (vía chispas). Dispondrá de señalización del estado de la protección (interna, externa o ambas) y deberá ir protegida por medio de fusibles con una intensidad nominal según recomendación del fabricante de la protección contra sobretensiones y las características del suministro. El poder de extinción de corriente de cortocircuito de la protección, en las fases, no puede ser inferior a 12 kA eficaces.

La sección del cable a utilizar será como mínimo de 16 mm^2 . La longitud de este cableado (por fase) hasta su toma de tierra, que debe ser el mismo punto físico que el de la centralización, debe ser lo más corta posible (longitud máxima recomendada: 0,5 m).

De los dos módulos citados uno de ellos estará destinado exclusivamente a la conexión de alimentación del dispositivo de protección contra sobretensiones. Dispondrá de una protección transparente precintable que evite el contacto con elementos en tensión y dispondrá de una leyenda perfectamente visible e indeleble que cite: **ATENCIÓN CONEXIÓN A EQUIPO DE PROTECCIÓN CONTRA SOBRETENSIONES.**

El otro módulo que estará en su vertical y formará cuerpo con el anterior alojará todo el equipo del dispositivo de protección contra sobretensiones y asimismo dispondrá de otra leyenda perfectamente visible e indeleble que cite: **ATENCIÓN EQUIPO DE PROTECCIÓN CONTRA SOBRETENSIONES.**

En la unidad funcional de embarrado general y fusibles de seguridad, el embarrado estará constituido por pletinas de cobre de 20 mm x 4 mm. La barra del neutro irá situada en la parte superior del embarrado. El embarrado soportará corrientes de cortocircuito de 12 kA eficaces durante 1s, sin que se produzcan deformaciones permanentes, aflojamientos, pérdida de aislamiento, etc. Se dispondrá de una protección aislante que evite contactos accidentales con el embarrado general al acceder a los fusibles de seguridad.

Las dimensiones de los paneles serán las adecuadas para la instalación de contadores que se ajusten a las dimensiones indicadas en la Norma DIN 43857. El número de contadores que permitirán alojar los paneles modulares de la unidad funcional de medida se determinará en función de las dimensiones mínimas, que para la fijación de contadores, se indican en la figura 7 y Tabla 2.

Los fusibles de seguridad y la salida de la derivación individual estarán situados en la misma vertical del contador, entendiéndose con ello, que los módulos destinados al embarrado general, a las bases, a los fusibles de seguridad y el de los de bornes de salida han de tener la misma anchura que los paneles destinados a la medida.

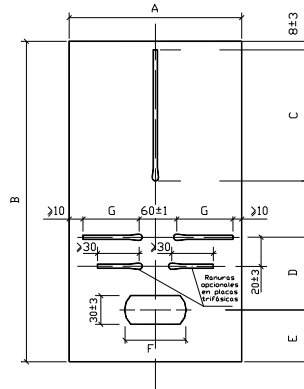


Figura 7. Dimensiones de las placas de montaje de contadores en centralizaciones tipo panel

Tabla 2. Dimensiones de las placas de montaje de contadores en centralizaciones tipo panel

Contador	Medidas en mm.							
	A min.	B min.	C min.	D	E min.	F		G min.
						min.	Max.	
Monofásico	145	250	60	40±3	40	60	90	30
Trifásico	200	370	155	60±3	45	80		60

Las bases de cortacircuitos de la unidad funcional de fusibles de seguridad serán, según los casos, del tamaño D02 o D03 según Norma DIN 49522 y cumplirán con lo que les sea de aplicación según indica la serie de normas UNE-EN 60269. Estos fusibles tendrán la adecuada capacidad de corte en función de la máxima intensidad de cortocircuito que pueda presentarse en ese punto de la instalación.

Los fusibles de seguridad, los contadores y los bornes de salida estarán identificados en función de la derivación individual a la que pertenezcan.

El cableado interno de la centralización será de cobre, como mínimo de 10 mm² en suministros monofásicos y de 16 mm² de sección en suministros trifásicos, de clase 2 según Norma UNE-EN 60228, aislado para una tensión de 450/750 V. Los conductores se identificarán según los colores negro, marrón y gris para las fases y azul claro para el neutro.

Las conexiones se efectuarán directamente y los conductores no requerirán preparación especial o terminales.

Los cables serán no propagadores del incendio y con emisión de humos y opacidad reducida. Los cables con características equivalentes a la Norma UNE 21027-9 (mezclas termoestables) o a la Norma UNE 211002 (mezclas termoplásticas), cumplen con esta prescripción.

El cableado que efectúa las uniones embarrado- contador- bornes de salida de cada derivación individual que discurra por la centralización, lo hará bajo tubo o conducto.

La unidad funcional de embarrado de protección y bornes de salida dispondrá del perfil simétrico EN 50022-35 x 7,5 especificado en la Norma EN 60715, sobre el que se instalarán los bornes de salida para conectar las derivaciones individuales.

Los bornes estarán contruidos según la Norma UNE-EN 60947-7-1, serán del tipo de presión y de diseño tal que no sea necesario soltarlos del perfil para poder realizar las conexiones, los destinados a las derivaciones individuales tendrán una capacidad de embornamiento comprendida entre 6 y 25 mm².

El embarrado de protección estará constituido por pletinas de cobre para usos eléctricos de 20 mm x 4 mm, dispondrá de un borne para la conexión de la puesta a tierra con una capacidad de embornamiento para cables de secciones comprendidas entre 16 y 50 mm². Además, dispondrá de bornes para conectar a los mismos los cables de cada derivación individual, cuya sección estará comprendida entre 6 y 16 mm². Los bornes serán del tipo de presión y de diseño tal que no sea necesario soltar el embarrado para poder colocarlos o retirarlos y que permitan la conexión de los conductores por su parte delantera.

Las salidas de las derivaciones individuales de la centralización se efectuarán mediante dispositivos de ajuste.

En cada columna, y en la parte inferior de la unidad funcional de embarrado general y fusibles, se colocará una etiqueta con los siguientes datos: fabricante, tensión e intensidad nominal asignada del embarrado general, fecha de fabricación y taller de montaje.

Ver disposición en DC-4.2.

4.2.3 Centralización de contadores en viviendas con acometida aérea

- | | | |
|--|---------|---------------|
| a) Informe técnico para la centralización de contadores en edificios..... | Anexo 3 | |
| b) Características de las CGP: | | |
| - Esquemas eléctricos..... | Hoja 31 | DC-3.16 |
| - Modelos seleccionados..... | Hoja 31 | DC-3.16 |
| - Fabricantes aceptados y sus referencias..... | Hoja 32 | DC-3.16 |
| c) Acometida aérea a instalar por el cliente en edificios para viviendas ($P < 43,64$ kW) con CGP en nicho ubicado en la fachada exterior del edificio..... | Hoja 62 | DC-4.3 |
| d) Acometida aérea a instalar por ENDESA con CGP en nicho ubicado en la fachada exterior del edificio..... | Hoja 63 | DC-4.4 |
| e) Detalle de centralización y CGP en valla..... | Hoja 64 | DC-4.5 |
| f) Recintos para centralizaciones de contadores: | | |
| - En armario hasta 16 contadores..... | Hoja 72 | Apdo. 4.5.1.1 |
| - En local para centralizaciones superiores a 16 contadores: | | |
| - En una sola pared..... | Hoja 74 | Apdo. 4.5.1.2 |
| - En varias paredes..... | Hoja 75 | Apdo. 4.5.1.3 |
| g) Características de los ICP-M | Anexo 5 | |

4.2.4 Centralización de contadores en viviendas con acometida subterránea

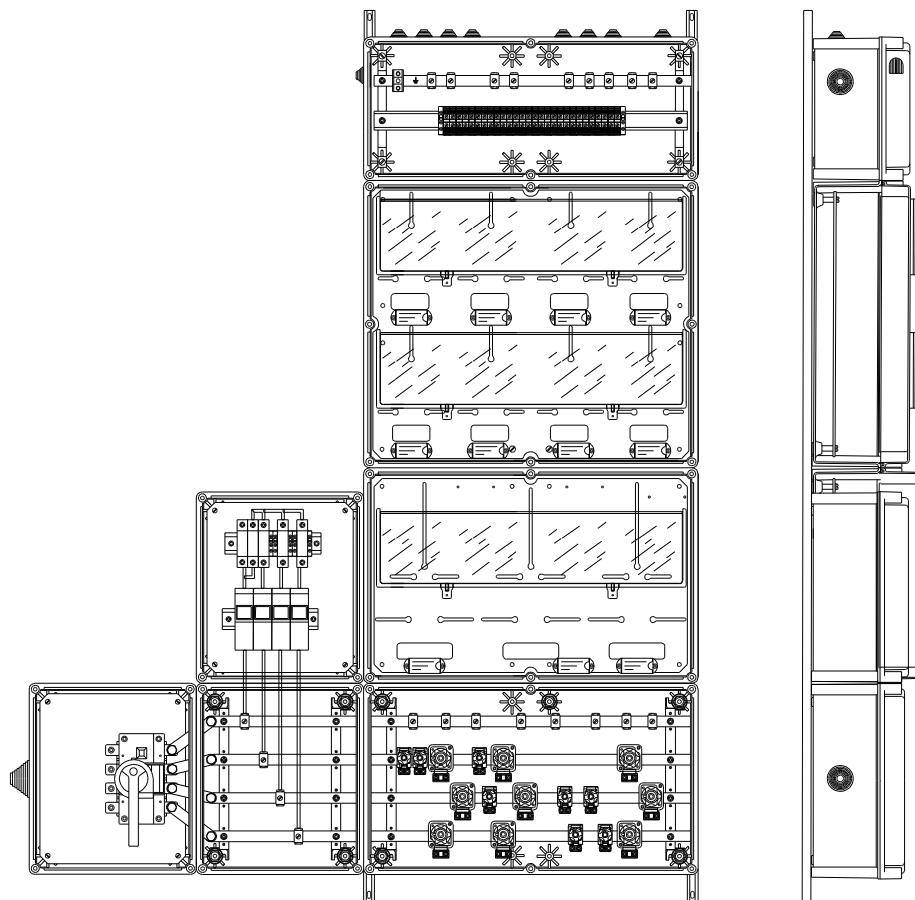
a) Informe técnico para la centralización de contadores en edificios	Anexo 3		
b) Características de las CGP:			
- Esquemas eléctricos.....	Hoja 31	DC-3.16	
- Modelos seleccionados.....	Hoja 31	DC-3.16	
- Fabricantes aceptados y sus referencias	Hoja 32	DC-3.16	
c) Cajas de seccionamiento (CS)			
- Con salida a CGP por parte superior.....	Hoja 34	DC-3.18	
- Con salida a CGP por parte inferior.....	Hoja 35	DC-3.18	
d) Nicho en pared o valla para CS y CGP.....	Hoja 36	DC-3.19	
e) Nicho en valla para CS (con salidas parte inferior) y CGP.....	Hoja 37	DC-3.20	
f) Detalle del acceso de los cables a la CGP:			
- A través de sótano.....	Hoja 65	DC-4.6	
- Entubados por la propiedad particular.....	Hoja 67	DC-4.8	
g) Ubicación CGP en rehabilitación de inmuebles.....	Hoja 66	DC-4.7	
h) Detalle de conexión de la línea general de alimentación a la CGP.....	Hoja 71	Fig. 8	
i) Recintos para centralizaciones de contadores:			
- En armario, hasta 16 contadores.....	Hoja 72	Apdo.4.5.1.1	
- En local, para centralizaciones superiores a 16 contadores:			
- En una sola pared.....	Hoja 74	Apdo. 4.5.1.2	
- En varias paredes.....	Hoja 75	Apdo. 4.5.1.3	
j) Características de los ICP-M.....	Anexo 5		

4.3 DETALLES CONSTRUCTIVOS

DETALLES CONSTRUCTIVOS

4.1

Centralización con módulos de envolvente total aislante



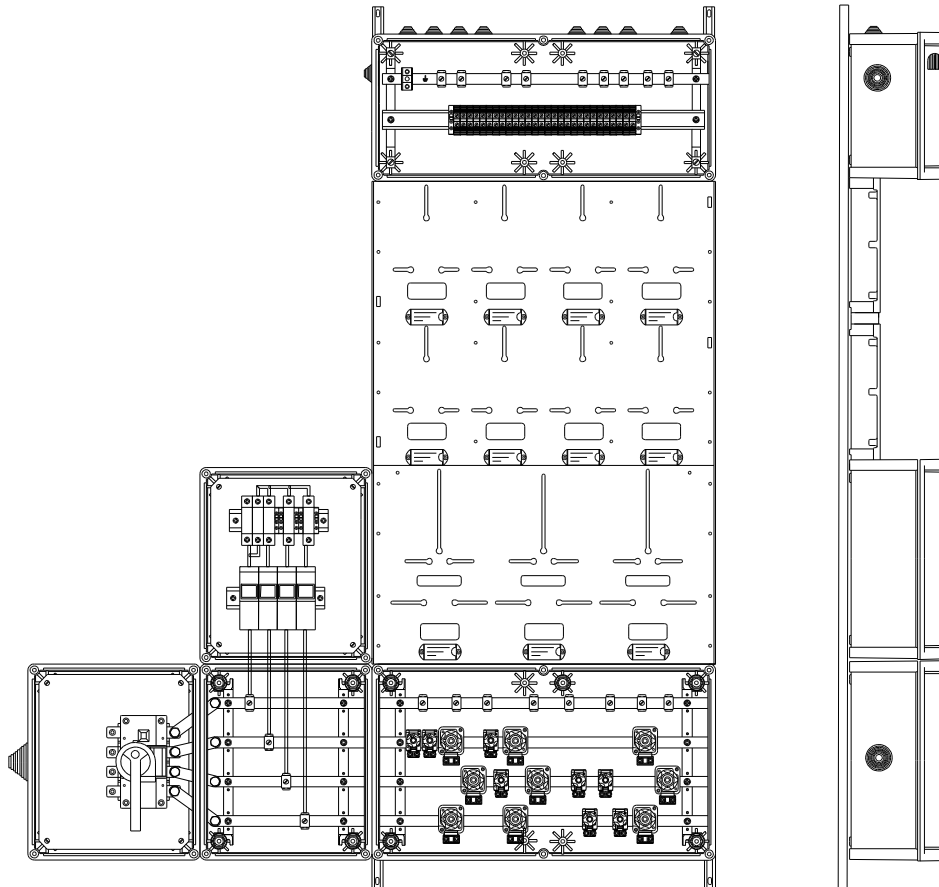
FABRICANTES ACEPTADOS	SISTEMA
CAHORS ESPAÑOLA S.A.	UNINTER-S33
CAHORS ESPAÑOLA S.A.	UNINTER-S55
CLAVED S.A.	CC
SCHNEIDER	S-30
PINAZO	PNZ-Modular
URIARTE	AM-FEC/AT-FEC AM-E-FEC/AT—E-FEC

NOTA: Los dibujos representan la solución constructiva de un fabricante en concreto. Cada fabricante tiene determinado el número máximo de contadores a ubicar por módulo

DETALLES CONSTRUCTIVOS

4.2

Centralización con cuadros modulares con paneles



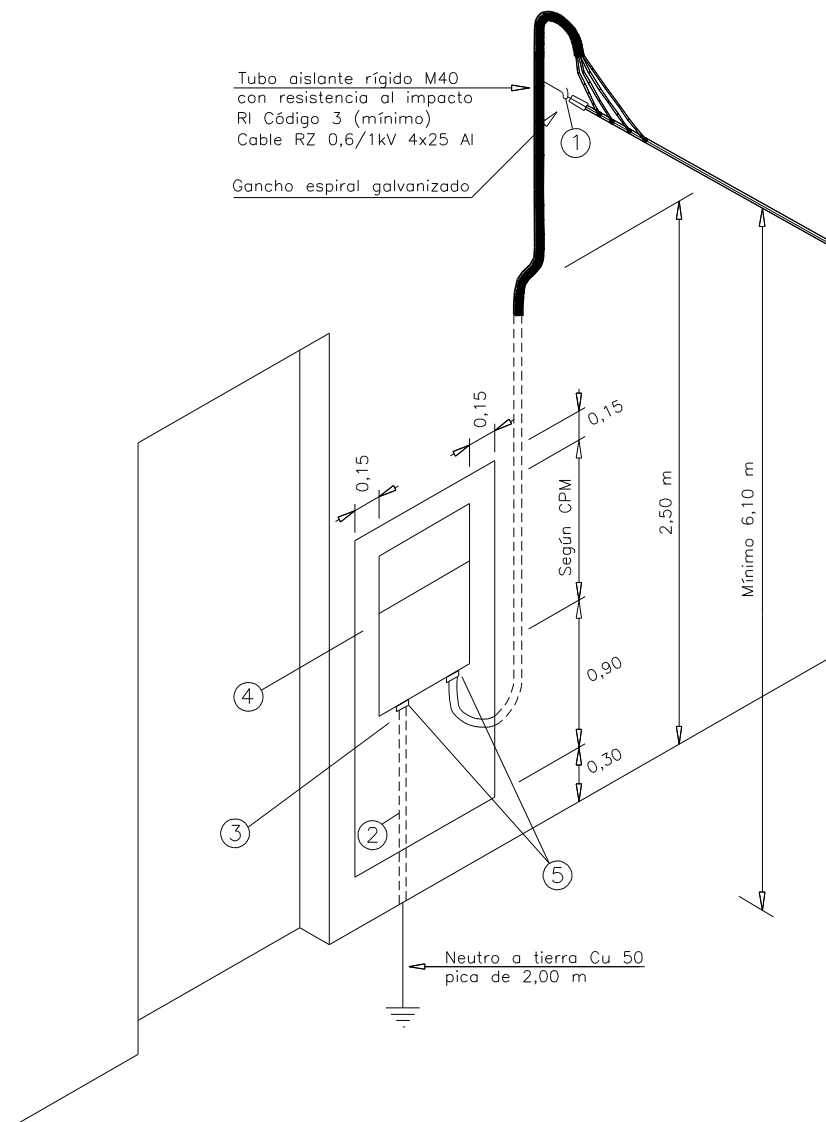
FABRICANTES ACEPTADOS	SISTEMA
CAHORS ESPAÑOLA S.A.	PANELINTER
CLAVED S.A.	P.A.
SCHNEIDER	PS-30
MICOLA S.A.	PANEL D.A. IIB
PINAZO	PNZ-Panel
R.Q.	PANEL D.A. IIB
URIARTE	PM-FEC/PT-FEC PM-E-FEC/PT-E-FEC

NOTA: Los dibujos representan la solución constructiva de un fabricante en concreto. Cada fabricante tiene determinado el número máximo de contadores a ubicar por cuadro modular

DETALLES CONSTRUCTIVOS

4.3

**Acometida aérea a instalar por el cliente en edificios para viviendas ($P < 43,64$ kW)
con CGP situada en nicho ubicado en la fachada exterior del edificio**



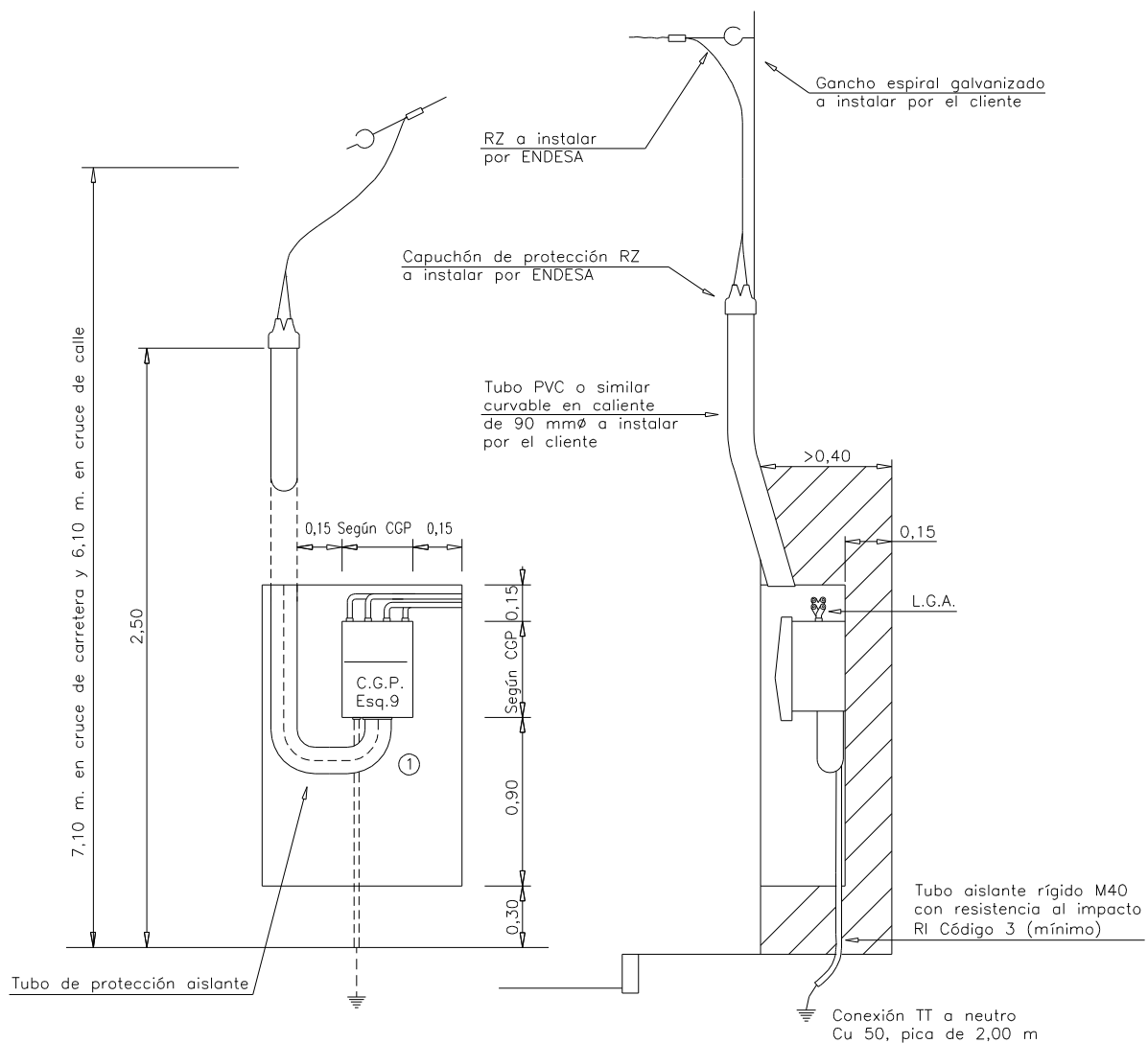
- 1 Gancho espiral galvanizado en la pared
- 2 Tubo de protección aislante rígido M25 y RI código 3 (mínimo) para cable Cu 50 mm²
- 3 Caja General de Protección. Ver DC-3.16
- 4 Armario con puerta preferentemente metálica. Ver características en DC-3.28
- 5 Prensaestopas aislado o cono elástico

NOTA: La acometida se efectuará entubada directamente desde el gancho de sujeción de la misma. A lo largo de su recorrido por la fachada el tubo se grapará cada 35 cm. A 2,5 m del suelo se empotrará hasta su acceso al nicho que contiene la CGP

DETALLES CONSTRUCTIVOS

4.4

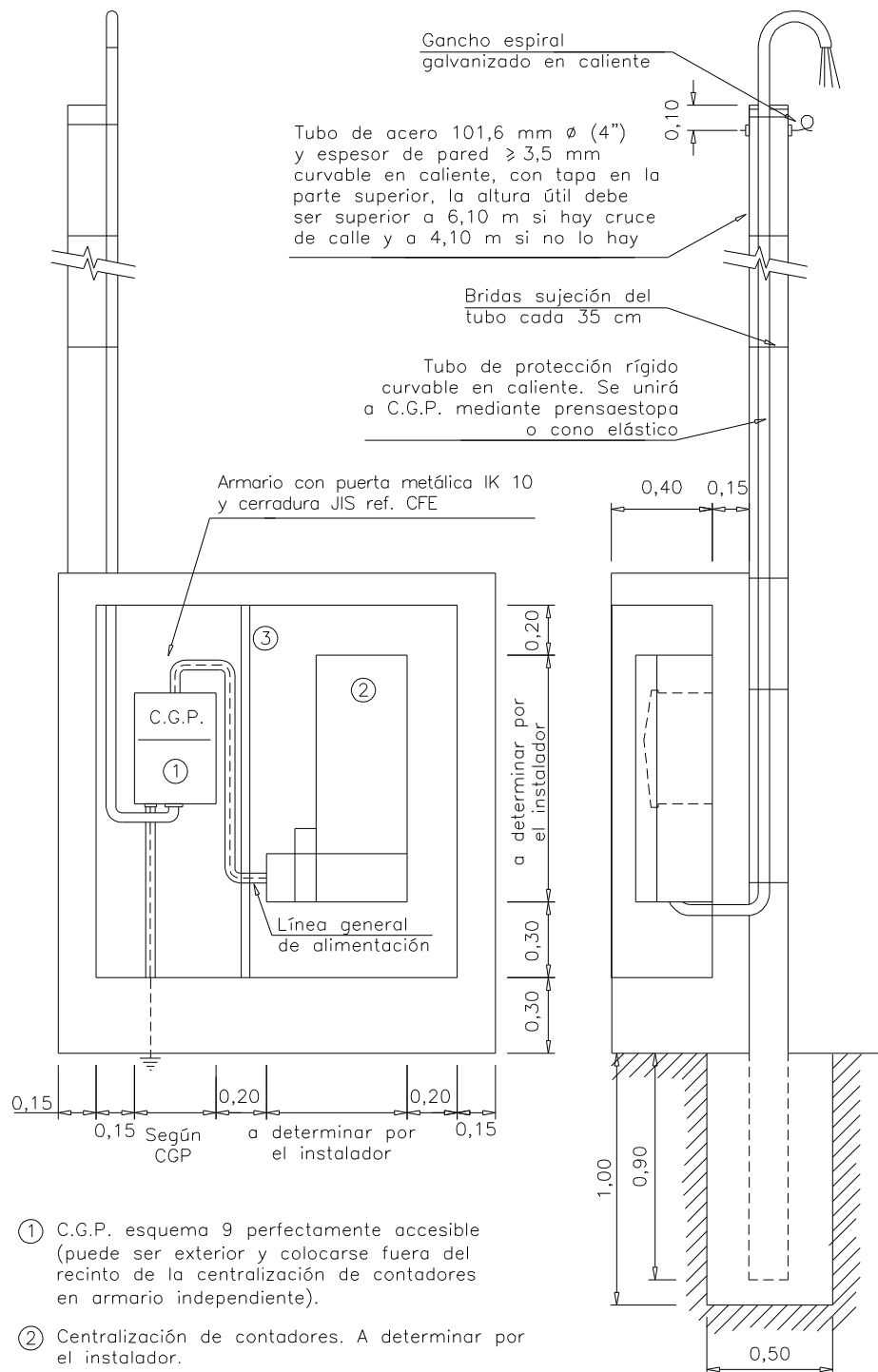
Acometida aérea a instalar por ENDESA para edificios de viviendas con CGP situada en nicho ubicado en la fachada exterior del edificio



DETALLES CONSTRUCTIVOS

4.5

CGP y centralización de hasta 16 contadores en armario situado en valla

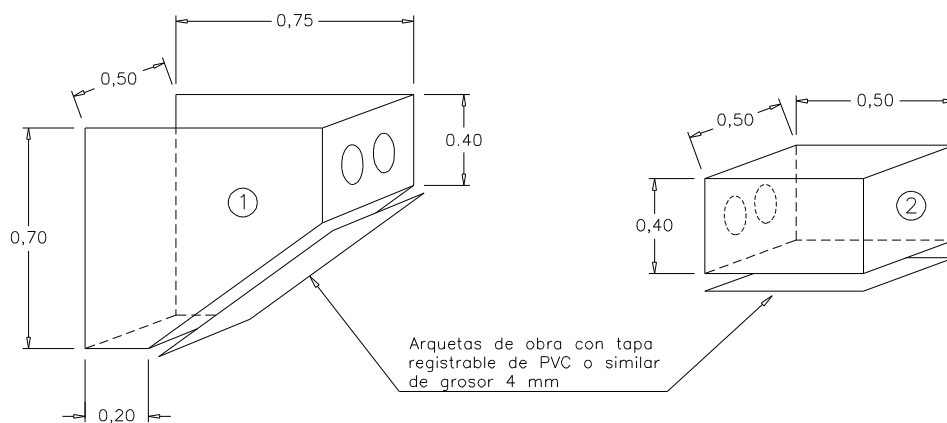
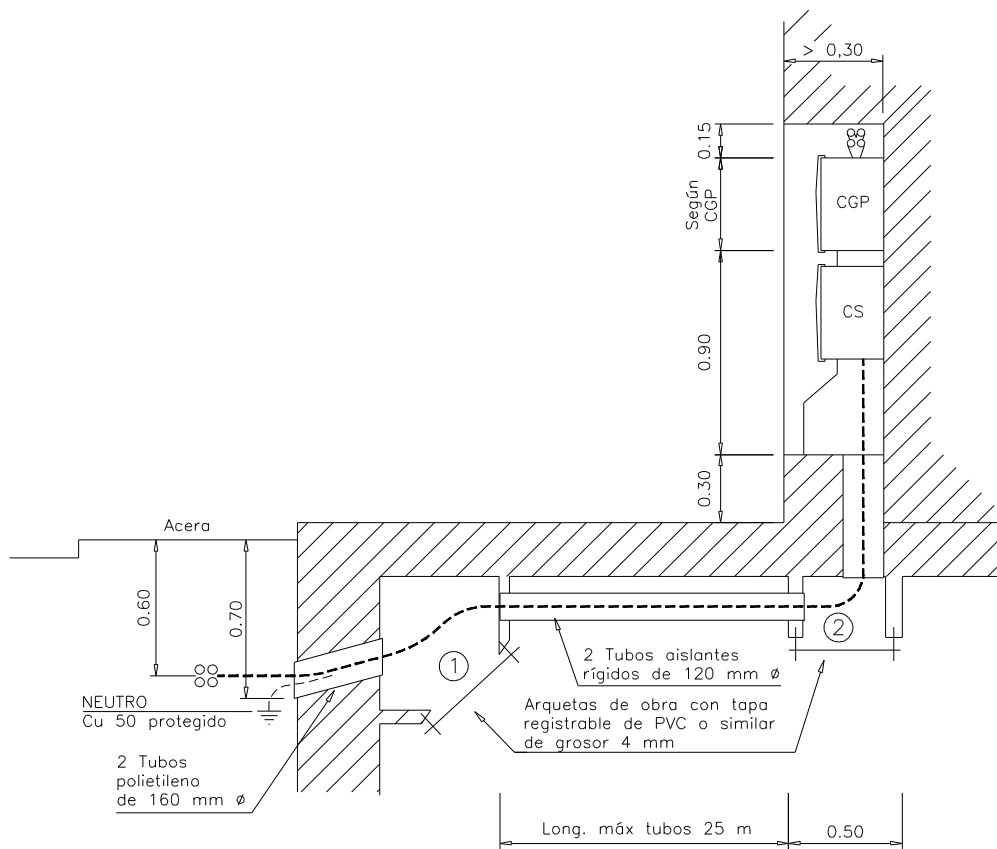


- ① C.G.P. esquema 9 perfectamente accesible (puede ser exterior y colocarse fuera del recinto de la centralización de contadores en armario independiente).
- ② Centralización de contadores. A determinar por el instalador.
- ③ Separación de seguridad.

DETALLES CONSTRUCTIVOS

4.6

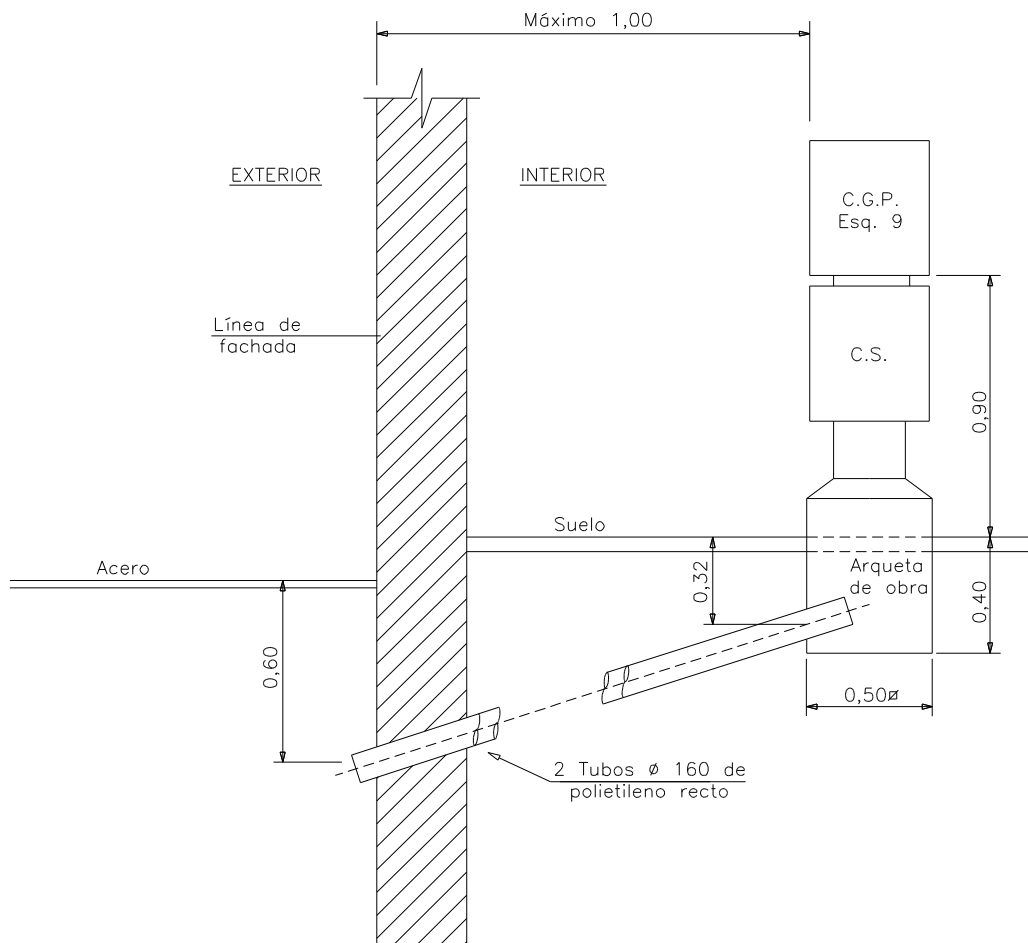
Detalle del acceso de los cables a la CS o a la CGP a través de emplazamientos Clase I (sótano garaje)



DETALLES CONSTRUCTIVOS

4.7

Ubicación CGP en rehabilitación de inmuebles Acometida con "entrada y salida" de línea de distribución



NOTAS: La ubicación de la CGP en el interior del vestíbulo de acceso al inmueble, solamente podrá realizarse previo **consentimiento** de ENDESA y siempre que se trate de obras de rehabilitación, remodelación, etc. y exista una **total imposibilidad** de situarla en el exterior, **no autorizándose** este tipo de instalación en obras de nueva ejecución

En el caso que nos ocupa, será admisible que tanto la CGP como la CS se instalen en montaje superficial

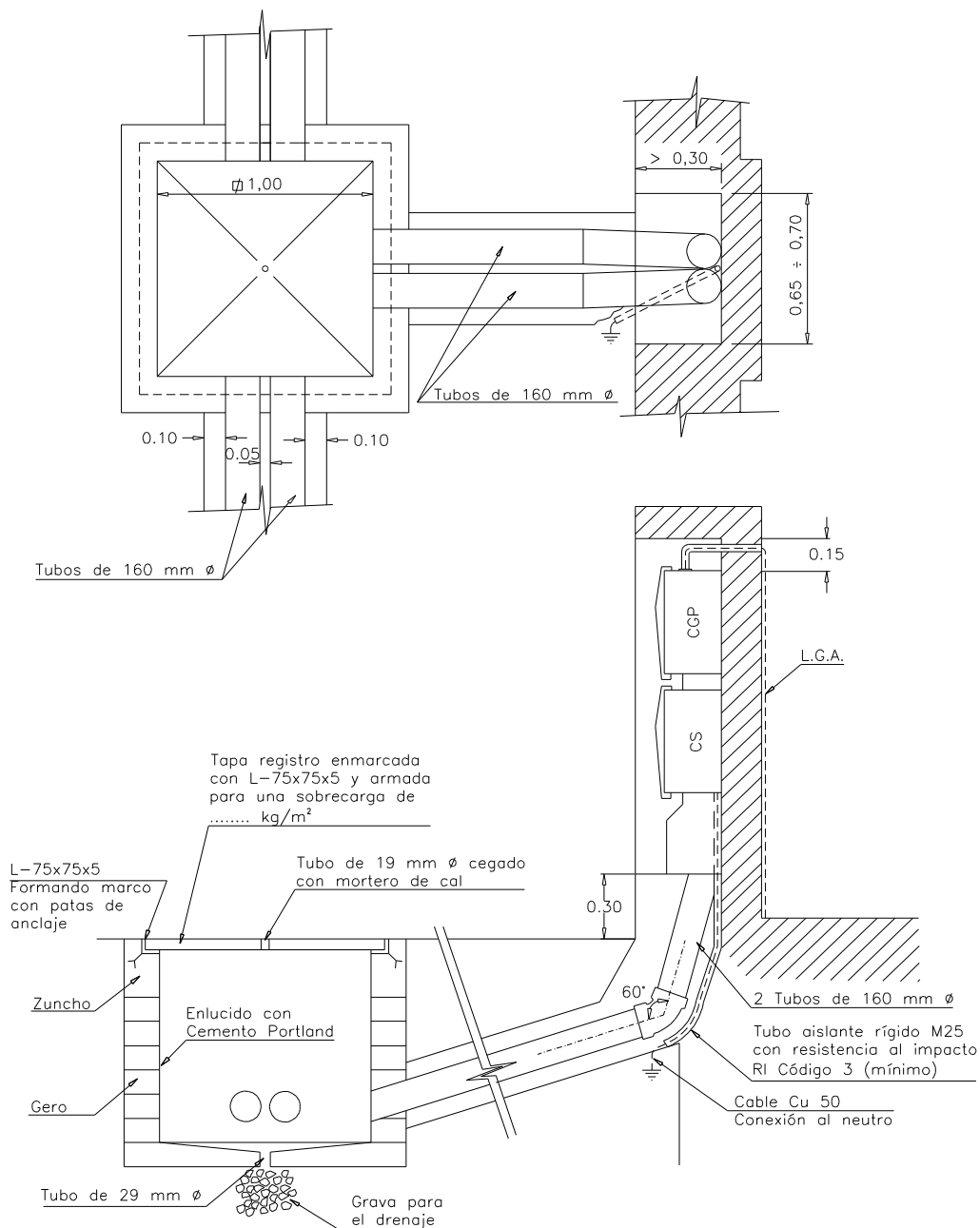
La tapa de la arqueta, permitirá el paso de los cables de la acometida y será desmontable mediante tornillos. Estará constituida por chapa de PVC o similar de 4 mm de grosor, los perfiles que constituyen la nombrada arqueta, estarán protegidos contra la oxidación en el caso de ser metálicos

Para tipos de CGP y CS aceptadas ver DC-3.16 y DC-3.18

DETALLES CONSTRUCTIVOS

4.8

Detalle del acceso de los cables a la CS o a la CGP entubados en el interior de propiedades particulares



4.4 Línea general de alimentación

Es aquella que enlaza la CGP con la centralización de contadores.

Se instalará una sola línea general de alimentación por cada caja general de protección.

No se permitirá el acoplamiento de varias líneas generales de alimentación a través de la unidad funcional de embarrado general y fusibles de seguridad de las centralizaciones de contadores.

Los conductores serán de cobre.

La sección de los cables deberá ser uniforme en todo su recorrido y sin empalmes. La sección mínima será de 16 mm².

4.4.1 Instalación de la línea general de alimentación

Las líneas generales de alimentación estarán constituidas por:

- Conductores aislados en el interior de tubos empotrados
- Conductores aislados en el interior de tubos enterrados
- Conductores aislados en el interior de tubos en montaje superficial
- Conductores aislados en el interior de canales protectoras cuya tapa sólo se pueda abrir con la ayuda de un útil, según Norma UNE-EN 50085-1
- Canalizaciones eléctricas prefabricadas que deberán cumplir la Norma UNE-EN 60439-2

Los tubos y las canales protectoras, así como su instalación, cumplirán lo indicado en la ITC-BT-21, y con lo indicado en la presente Guía Vademécum.

El trazado de la línea general de alimentación será lo más corto y rectilíneo posible discuriendo por zonas de uso común. A efectos de trazado de líneas generales de alimentación se considera que los aparcamientos constituyen zona de uso común siempre que el trazado de éstas no discurra por Zonas clasificadas como de riesgo o explosión.

Los cables y sistemas de conducción de cables deberán instalarse de manera que no se reduzcan las características de la estructura del edificio en la seguridad contra incendios.

Cuando la línea general de alimentación discurra verticalmente, lo hará entubada y alojada en el interior de una canaladura de obra de fábrica preparada exclusivamente a este fin. Dicha canaladura estará empotrada en el hueco de la escalera y discurrirá por lugares de uso común. Se evitarán las curvas, los cambios de dirección y la influencia térmica de otras canalizaciones del edificio. Esta canaladura, como mínimo será registrable y precintable en cada planta y se establecerán placas cortafuegos cada tres plantas, y sus paredes tendrán una resistencia al fuego de EI 120, según CTE DB SI 1.

Las dimensiones mínimas de la canaladura serán de 30x30 cm. Las tapas de registro y las placas cortafuegos tendrán una resistencia al fuego mínima de EI 30.

Las uniones de los tubos rígidos serán roscadas o embutidas, de modo que no puedan separarse los extremos.

El diámetro de los tubos se dimensionará en función de la sección del cable a instalar, será como mínimo el que se indica en la tabla siguiente.

Tabla 3. Diámetros de los tubos

Secciones (mm ²)		Diámetro exterior de los tubos (mm)
Fases	Neutro	
16	16	75
25	25	110
35	16	110
50	25	125
70	35	140
95	50	140
120	70	160
150	95	160
185	95	180
240	150	200
300	240	250

4.4.2 Características de los materiales de la línea general de alimentación

4.4.2.1 Cables

Los conductores a utilizar, tres de fase y uno de neutro, serán de cobre, unipolares y aislados, siendo su tensión asignada 0,6/1 kV.

El aislamiento de los cables será polietileno reticulado o etileno propileno, con cubierta de poliolefina.

Los cables serán no propagadores del incendio y con emisión de humos y opacidad reducida. Los cables con características equivalentes a las de la Norma UNE 21123 parte 4 ó 5 cumplen con esta prescripción.

Caso de utilizar canalizaciones eléctricas prefabricadas, sus características serán equivalentes a las de los cables clasificados como no propagadores de la llama.

4.4.2.2 Tubos protectores

Los tubos protectores y sus accesorios serán aislantes. Los tubos se clasifican según lo dispuesto en las Normas siguientes:

- UNE-EN 61386-1: Sistemas tubos conducción cables. Requisitos generales
- UNE-EN 61386-21: Sistemas de tubos rígidos
- UNE-EN 61386-22: Sistemas de tubos curvables
- UNE-EN 61386-23: Sistemas de tubos flexibles
- UNE-EN 61386-24: Sistemas de tubos enterrados

Las características de protección de la unión entre el tubo y sus accesorios no deben ser inferiores a los declarados para el sistema de tubos.

La superficie interior de los tubos no deberá presentar en ningún punto aristas, asperezas o fisuras susceptibles de dañar los conductores o cables.

Las dimensiones de los tubos no enterrados y con unión roscada utilizados en las instalaciones eléctricas son las que se prescriben en la UNE-EN 60423. Para los tubos enterrados, las dimensiones se corresponden con las indicadas en la Norma UNE-EN 61386-24. Para el resto de los tubos, las dimensiones serán las establecidas en la Norma correspondiente de las citadas anteriormente.

En lo relativo a la resistencia a los efectos del fuego serán considerados como no propagadores de la llama.

Las características mínimas de los tubos, en función del tipo de instalación serán las indicadas a continuación.

Tabla 4. Tubos en canalizaciones fijas en superficie

Característica	Código
Resistencia a la compresión	4
Resistencia al impacto	3
Temperatura mínima de instalación y servicio	2(-5°)
Temperatura máxima de instalación y servicio	1 (+60°)
Propiedades eléctricas	2
Resistencia a la penetración de objetos sólidos	4
Resistencia a la penetración de agua	2
Resistencia a la propagación de la llama	1

El cumplimiento de estas características se realizará según los ensayos indicados en la Norma UNE-EN 61386-21.

Tabla 5. Tubos en canalizaciones enterradas

Característica	Código
Resistencia a la compresión	750 N
Resistencia al impacto	Normal
Temperatura mínima de instalación y servicio	No Aplicable
Temperatura máxima de instalación y servicio	No Aplicable
Propiedades eléctricas	2
Resistencia a la penetración de objetos sólidos	4
Resistencia a la penetración de agua	3
Resistencia a la propagación de la llama	0

El cumplimiento de estas características se realizará según los ensayos indicados en la Norma UNE-EN 50086-2-4.

4.4.2.3 Canales protectoras

La canal protectora es un material de instalación constituido por un perfil de paredes perforadas o no, destinado a alojar conductores o cables y cerrado por una tapa desmontable.

Las canales utilizadas serán conformes a la Norma UNE-EN 50085-1, responderán a la clasificación: “SCC/SCNC con tapa de acceso que sólo puede abrirse con herramientas”, dispondrán del certificado de ensayo correspondiente a haber superado lo descrito en el apartado 10.6 de la citada Norma UNE-EN.

Las características de protección deben mantenerse en todo el sistema. Para garantizar éstas, la instalación debe realizarse siguiendo las instrucciones del fabricante.

Las canales en sus uniones, cambios de dirección, cambios de nivel, acabados, etc., tendrán instalado el sistema de accesorios adecuados.

El trazado de la canalización se efectuará siguiendo preferentemente líneas verticales y horizontales o paralelas a las aristas de las paredes que limitan el local dónde se efectúa la instalación.

Las canales con conductividad eléctrica deben conectarse a la red de tierra, su continuidad eléctrica quedará convenientemente asegurada.

La tapa de las canales quedará siempre accesible.

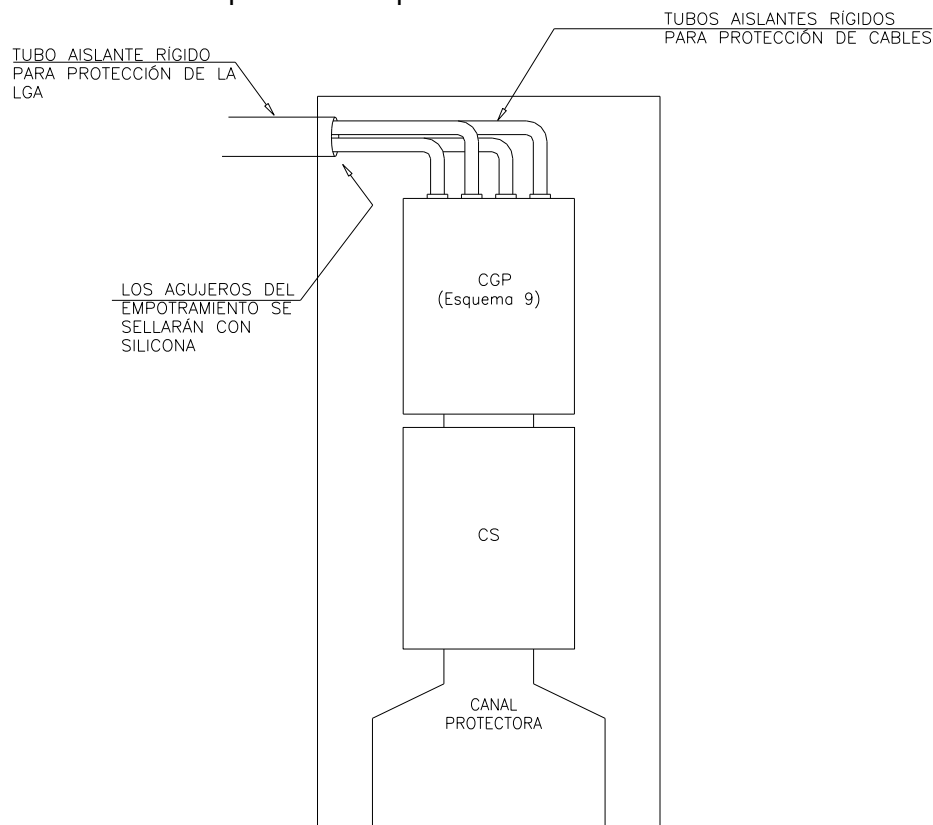


Figura 8. Detalle de la conexión de la línea general de alimentación (LGA) en la CGP

4.5 Recintos para ubicación de contadores

4.5.1 Contadores ubicados en interior

4.5.1.1 Centralización hasta 16 contadores en armario

Este armario, dedicado exclusivamente a este fin, podrá además, albergar por necesidades de ENDESA y para la gestión de los suministros que parten de la centralización, un equipo de comunicación y adquisición de datos.

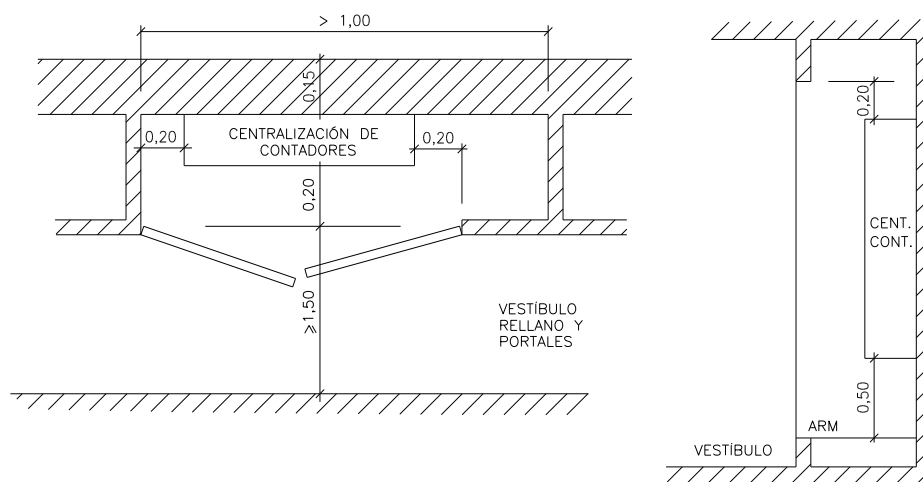
Estará situado en la planta baja (salvo cuando existan concentraciones por plantas), empotrado o adosado sobre un paramento de la zona común de la entrada, lo más próximo a ella y a la canalización de las derivaciones individuales. Previo acuerdo con ENDESA y según en que determinadas condiciones, podrá instalarse en entresuelo o primer sótano siempre que quede garantizado el libre acceso al local.

No tendrá bastidores intermedios que dificulten la instalación o lectura de los contadores y demás dispositivos.

Desde la parte más saliente del armario hasta la pared opuesta deberá respetarse un pasillo de 1,5 m. como mínimo.

Los armarios tendrán una característica parallamas según CTE DB SI. El interior de los armarios se enyesará y se pintará de color blanco y las puertas de cierre dispondrán de la cerradura normalizada por ENDESA: JIS ref.: CFE.

Dispondrá de ventilación y de iluminación suficiente y en sus inmediaciones se instalará un extintor móvil de eficacia mínima según el CTE DB SI, cuya instalación y mantenimiento será a cargo de la propiedad del edificio. Igualmente, se colocará una base de enchufe (toma de corriente) con toma de tierra de 16 A para servicios de mantenimiento.



Centralización hasta 16 contadores en armario

4.5.1.2 Local para centralizaciones superiores a 16 contadores en una pared

Este local, dedicado exclusivamente a este fin, podrá además, albergar por necesidades de ENDESA y para la gestión de los suministros que parten de la centralización, un equipo de comunicación y adquisición de datos. También podrá instalarse el Cuadro General de Mando y Protección de los Servicios Generales del Edificio, siempre que se respeten las dimensiones reglamentarias.

El local cumplirá las condiciones de protección contra incendios que establece el CTE DB SI para los locales de riesgo especial bajo y responderá a las siguientes condiciones:

- Estará situado en la planta baja, salvo cuando existan concentraciones por plantas, en un lugar lo más próximo posible a la entrada del edificio y a la canalización de las derivaciones individuales. Será de fácil y libre acceso (tal como portal o recinto de portería). El local nunca podrá coincidir con el de otros servicios tales como cuarto de calderas, concentración de contadores de agua, gas, telecomunicaciones, maquinaria de ascensores o de otros como almacén, cuarto trastero, de basuras, etc. Previo acuerdo con ENDESA y según en que determinadas condiciones, podrá instalarse en entresuelo o primer sótano siempre que quede garantizado el libre acceso al local.
- No servirá nunca de paso ni de acceso a otros locales.
- Estará construido con paredes y suelos de acuerdo con el CTE DB SI, separado de otros locales que presenten riesgos de incendio o produzcan vapores corrosivos y no estará expuesto a vibraciones ni humedades.
- Dispondrá de ventilación y de iluminación suficiente para comprobar el buen funcionamiento de todos los componentes de la concentración.
- Cuando la cota del suelo sea inferior o igual a la de los pasillos o locales colindantes, deberán disponerse sumideros de desagüe para que en el caso de avería, descuido o rotura de tuberías de agua, no puedan producirse inundaciones en el local.
- Las paredes donde debe fijarse la concentración de contadores tendrán una resistencia no inferior a la del tabicón de medio pie de ladrillo hueco.
- El local tendrá una altura mínima de 2,30 m y una anchura mínima en paredes ocupadas por contadores de 1,50 m. Sus dimensiones serán tales que la distancia desde la parte frontal de la centralización de contadores, una vez instalada, hasta el primer obstáculo que tenga enfrente será como mínimo 1,10 m. La distancia entre los laterales de dicha concentración y sus paredes colindantes será de 20 cm. La resistencia al fuego del local corresponderá a lo establecido en el CTE DB SI para locales de riesgo especial bajo.
- La puerta de acceso abrirá hacia el exterior y tendrá una dimensión mínima de 0,70 x 2 m, su resistencia al fuego corresponderá a lo establecido para puertas de locales de riesgo especial bajo en el CTE SB SI y estará equipada con la cerradura Normalizada por ENDESA, JIS ref.: CFE
- Dentro del local e inmediato a la entrada, deberá instalarse un equipo autónomo de alumbrado de emergencia, de autonomía no inferior a 1 hora y proporcionando un nivel mínimo de iluminación de 5 lux.
- En el exterior del local y lo más próximo a la puerta de entrada, deberá existir un extintor móvil, de eficacia mínima según el CTE DB SI, cuya instalación y mantenimiento será a cargo de la propiedad del edificio.

- La colocación de la concentración de contadores, se realizará de tal forma, que desde la parte inferior de la misma al suelo haya como mínimo una altura de 0,50 m y el cuadrante de lectura del aparato de medida situado más alto no supere el 1,80 m.

Las dimensiones mínimas del local destinado al alojamiento de la centralización de contadores son las indicadas en la figura:

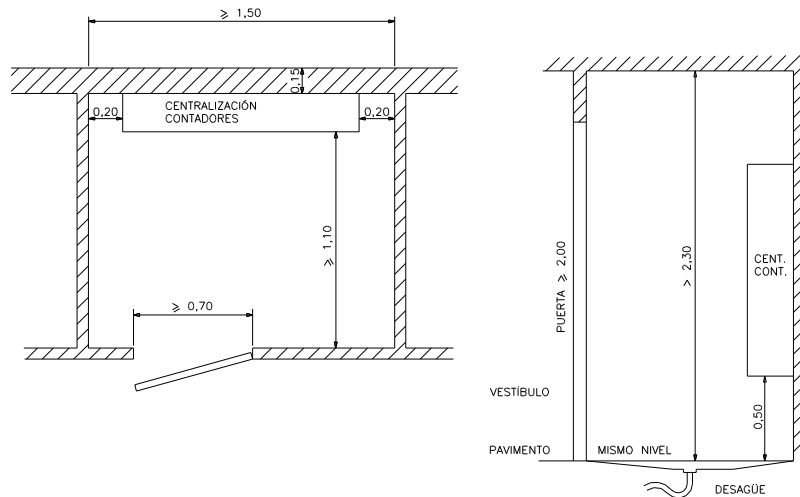


Figura 9. Local para centralizaciones superiores a 16 contadores en una pared

NOTA: El interior de los cuartos se enyesará y se pintará de color blanco

4.5.1.3 Centralizaciones superiores a 16 contadores en varias paredes

Con las mismas características generales indicadas en el apartado anterior, las dimensiones mínimas del local serán las de la figura:

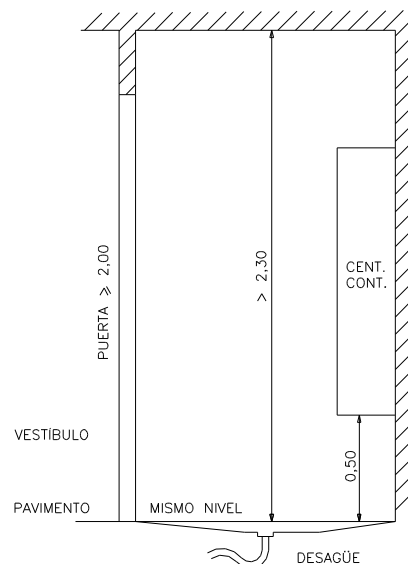
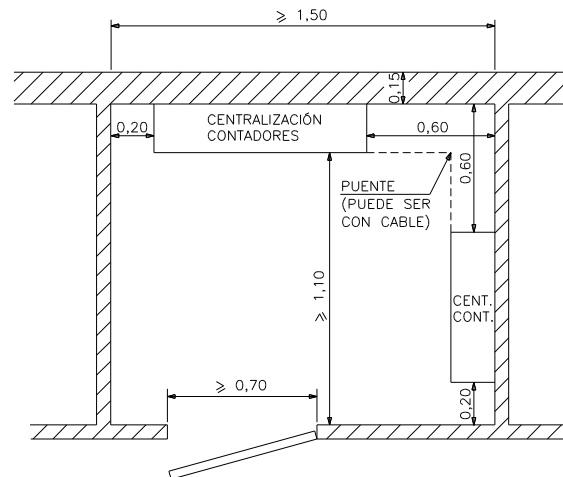


Figura 10. Centralizaciones superiores a 16 contadores en varias paredes

NOTAS: La distancia de 0,60 m señalada en la figura, se cumplirá siempre que las centralizaciones estén formadas por módulos (cajas con tapas precintables), esta distancia podrá reducirse a 0,25 m cuando las centralizaciones estén formadas por paneles

El interior de los cuartos se enyesará y se pintará de color blanco

4.6 Derivaciones individuales

La derivación individual es la parte de la instalación que, partiendo de la línea general de alimentación, suministra energía eléctrica a una instalación de usuario. Se inicia en el embarrado general y comprende los fusibles de seguridad, el conjunto de medida y los dispositivos generales de mando y protección.

Cada derivación individual será totalmente independiente de las derivaciones correspondientes a otros usuarios.

Los cables no presentarán empalmes en todo su recorrido y su sección será uniforme, exceptuándose en este caso las conexiones realizadas en la ubicación de los contadores y en los dispositivos de protección.

El número de conductores de cada derivación individual vendrá fijado por el número de fases necesarias para alimentar los receptores propios del suministro. Cada línea llevará su conductor de neutro así como el conductor de protección. Además, cada derivación individual incluirá el hilo de mando para posibilitar la aplicación de diferentes tarifas.

En el caso de edificios destinados principalmente a viviendas, en edificios comerciales o de oficinas, las derivaciones individuales deberán discurrir por lugares de uso común o, en caso contrario, quedar determinadas sus servidumbres correspondientes.

4.6.1 Instalación de derivaciones individuales

Las derivaciones individuales estarán constituidas por:

- Conductores aislados en el interior de tubos empotrados
- Conductores aislados en el interior de tubos enterrados
- Conductores aislados en el interior de tubos en montaje superficial
- Conductores aislados en el interior de canales protectoras cuya tapa sólo se pueda abrir con la ayuda de un útil, según Norma UNE EN 50085-1

Los tubos y las canales protectoras, así como su instalación, cumplirán lo indicado en la ITC-BT-21, y con lo indicado en la presente Guía. Tendrán una sección nominal que permita ampliar la sección de los conductores inicialmente instalados en un 100%.

Cuando las derivaciones individuales discurran verticalmente, lo harán entubadas y alojadas en el interior de una canaladura de obra de fábrica preparada exclusivamente para este fin, no se admitirá ninguna otra canalización en su interior.

Dicha canaladura estará empotrada en el hueco de la escalera y discurrirá por zonas de uso común. Se evitarán las curvas y los cambios bruscos de dirección. Esta canaladura será registrable y precintable en cada planta y se establecerán cortafuegos cada tres plantas como mínimo, y sus paredes tendrán una resistencia al fuego de EI 120 según el CTE DB SI 1.

Las tapas de registro tendrán una resistencia al fuego mínima, según el CTE DB SI, la altura mínima de las tapas registro será de 0,30 m y su anchura igual a la de la canaladura. Su parte superior quedará instalada, como mínimo, a 0,20 m del techo.

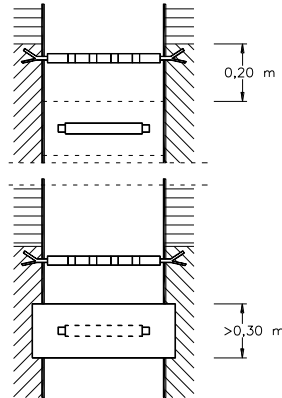


Figura 11. Detalle de instalación de las derivaciones individuales

Las dimensiones mínimas de la canaladura de obra de fábrica se ajustarán a las indicadas en la tabla siguiente:

Tabla 6. Dimensiones mínimas de la canaladura de obra de fábrica

DIMENSIONES (m)		
Número de derivaciones individuales	ANCHURA L (m)	
	Profundidad P = 0,15 m una fila	Profundidad P = 0,30 m dos filas
Hasta 12	0,65	0,50
13 – 24	1,25	0,65
25 – 36	1,85	0,95
36 – 48	2,45	1,35

Para más derivaciones individuales de las indicadas se dispondrá el número de canaladuras necesario.

4.6.2 Características de los materiales de las derivaciones individuales

4.6.2.1 Cables

Los conductores a utilizar, serán de cobre, unipolares y aislados, siendo su tensión asignada 450/750V. Se seguirá el código de colores indicado en la ITC-BT-19.

En el tramo de la derivación individual comprendido entre la unidad funcional de embarrado de protección y bornes de salida de la centralización de contadores, y los dispositivos de mando y protección, los conductores podrán ser de clase 2 o clase 5 según UNE-EN 60228, efectuándose la conexión de estos últimos a los bornes mediante terminales de punta deformable cilíndrica.

Para el caso de cables instalados en el interior de tubos enterrados, el aislamiento de los conductores será de 0,6/1 kV de tensión asignada.

Para el caso de cables instalados en el interior de canales protectoras cuyas tapas sólo se puedan abrir con la ayuda de una herramienta, se utilizarán exclusivamente cables multiconductores, el aislamiento de los cuales será de 0,6/1 kV de tensión asignada.

La sección mínima será de 10 mm² para los cables polares, neutro y protección.

El aislamiento de los cables será polietileno reticulado o etileno propileno, con cubierta de poliolefina. Serán no propagadores del incendio y con emisión de humos y opacidad reducida. Los cables con características equivalentes a las de la Norma UNE 21123 parte 4 ó 5, cumplen con esta prescripción.

4.6.2.2 Tubos protectores

Los tubos protectores y sus accesorios serán aislantes, los diámetros exteriores nominales mínimos de los tubos en derivaciones individuales serán de 32 mm. Se dispondrá de un tubo de reserva por cada 10 derivaciones individuales o fracción. Los tubos se clasifican según lo dispuesto en las Normas siguientes:

- UNE-EN 61386-1: Sistemas tubos conducción cables. Requisitos generales
- UNE-EN 61386-21: Sistemas de tubos rígidos
- UNE-EN 61386-22: Sistemas de tubos curvables
- UNE-EN 61386-23: Sistemas de tubos flexibles
- UNE-EN 61386-24: Sistemas de tubos enterrados

Las características de protección de la unión, entre el tubo y sus accesorios no deben ser inferiores a los declarados para el sistema de tubos. La superficie interior de los tubos no deberá presentar en ningún punto aristas, asperezas o fisuras susceptibles de dañar los conductores o cables.

Las dimensiones de los tubos no enterrados y con unión roscada utilizados en las instalaciones eléctricas son las que se prescriben en la UNE-EN 60423. Para los tubos enterrados, las dimensiones se corresponden con las indicadas en la Norma UNE-EN 50086-2-4. Para el resto de los tubos, las dimensiones serán las establecidas en la Norma correspondiente de las citadas anteriormente.

En lo relativo a la resistencia a los efectos del fuego, serán considerados como no propagadores de la llama.

4.6.2.3 Canales protectoras

La canal protectora es un material de instalación constituido por un perfil de paredes perforadas o no, destinado a alojar conductores o cables y cerrado por una tapa desmontable.

Las canales utilizadas serán conformes a la Norma UNE-EN 50085-1, responderán a la clasificación: "SCC/SCNC con tapa de acceso que sólo puede abrirse con herramientas", dispondrán del certificado de ensayo correspondiente a haber superado lo descrito en el apartado 10.6 de la citada Norma UNE-EN.

Las características de protección deben mantenerse en todo el sistema. Para garantizar éstas, la instalación debe realizarse siguiendo las instrucciones del fabricante.

Las canales en sus uniones, cambios de dirección, cambios de nivel, acabados, etc., tendrán instalado el sistema de accesorios adecuados.

El trazado de la canalización se efectuará siguiendo preferentemente líneas verticales y horizontales o paralelas a las aristas de las paredes que limitan el local dónde se efectúa la instalación. Las canales con conductividad eléctrica deben conectarse a la red de tierra, su continuidad eléctrica quedará convenientemente asegurada.

La tapa de las canales quedará siempre accesible.

4.7 Dispositivos de mando y protección

4.7.1 Interruptor de Control de Potencia (ICP-M)

El ICP-M, se situará lo más cerca posible del punto de entrada de la derivación individual en el local o vivienda del usuario. Se colocará una caja para el interruptor de control y potencia, inmediatamente antes de los demás dispositivos, en compartimento independiente y precintable. Dicha caja se podrá colocar en el mismo cuadro donde se coloquen los dispositivos generales de mando y protección.

4.7.2 Cuadro de mando y protección

Los dispositivos generales e individuales de mando y protección, cuya posición de servicio será vertical, se ubicarán en el interior de uno o varios cuadros de distribución de donde partirán los circuitos interiores.

Las envolventes de los cuadros se ajustarán a las Normas UNE-EN 60670-1 y UNE-EN 60439-3, con un grado de protección mínimo IP 30 según UNE 20324 e IK07 según UNE-EN 50102. La envolvente para el interruptor de control de potencia será precintable y sus dimensiones estarán de acuerdo con el tipo de suministro y tarifa a aplicar. Sus características y tipo corresponderán a un modelo oficialmente aprobado.

Los dispositivos generales e individuales de mando y protección serán, como mínimo:

- Un interruptor general automático de corte omnipolar que permita su accionamiento manual y que esté dotado de elementos de protección contra sobrecarga y cortocircuitos. Este interruptor será independiente del interruptor de control de potencia.
- Dispositivos destinados a la protección contra sobretensiones permanentes.
- Dispositivos destinados a la protección contra sobretensiones transitorias.
- Un interruptor diferencial general, destinado a la protección contra contactos indirectos de todos los circuitos; salvo que la protección contra contactos indirectos se efectúe mediante otros dispositivos de acuerdo con la ITC- BT- 24.
- Dispositivos de corte omnipolar, destinados a la protección contra sobrecargas y cortocircuitos de cada uno de los circuitos interiores de la vivienda o local (5 para electrificación básica y 12 para elevada), cuando corresponda.

Si por el tipo o carácter de la instalación, se instalase un interruptor diferencial por cada circuito o grupo de circuitos, se podría prescindir del interruptor diferencial general, siempre que queden protegidos todos los circuitos. En el caso de que se instale más de un interruptor diferencial en serie, existirá una selectividad entre ellos.

Para su emplazamiento, en viviendas, deberá preverse la situación del cuadro de mando y protección junto a la puerta de entrada y no podrá colocarse en dormitorios, baños,

aseos, etc. En locales de uso común o de pública concurrencia, deberán tomarse las precauciones necesarias para que los dispositivos de mando y protección no sean accesibles al público en general.

La altura a la cual se situarán los dispositivos generales e individuales de mando y protección de los circuitos, medida desde el nivel del suelo, estará comprendida entre 1,4 y 2 m, para viviendas. En locales comerciales, la altura será de 1 m desde el nivel del suelo.

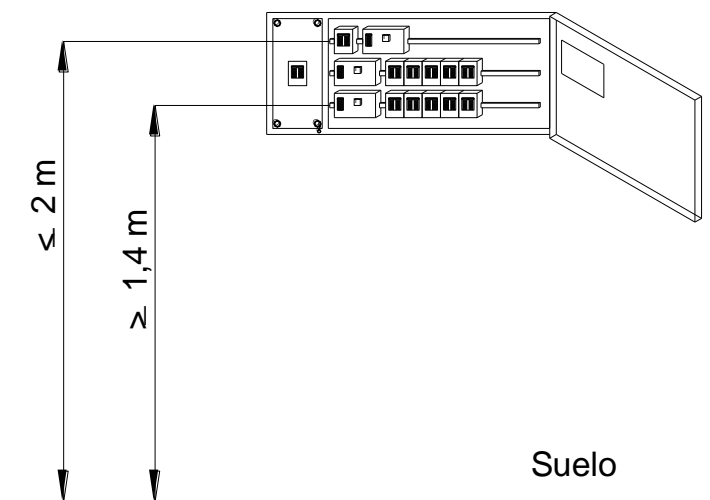


Figura 12. Ubicación del Cuadro General de Mando y Protección

NOTAS: Cada vez son más frecuentes los problemas de disparo intempestivo de interruptores diferenciales en entornos domésticos. Los fabricantes de estos equipos, conscientes del problema, han introducido en el mercado una gama de interruptores diferenciales especiales que evitan este tipo de disparos indebidos

Por tanto en aquellos casos donde se den este tipo de problemas, o se prevea que éstos puedan existir (básicamente, instalaciones con un alto contenido de cargas electrónicas), se recomienda la instalación de protecciones diferenciales de esta gama.

SUMINISTROS ESPECIALES

4.8 Suministro temporal

Se consideran suministros temporales aquellos que siendo de naturaleza individual alimenten un suministro que tenga carácter temporal y **cuya duración no exceda de un año**. En general será un suministro aislado e independiente de cualquier otro que pudiera haber en el propio edificio u obra, deberá ser accesible en todo momento al personal de ENDESA en las mejores condiciones de trabajo y seguridad.

Dispondrá de una sola acometida, aérea o subterránea, la cual alimentará directamente un solo conjunto de protección y medida.

Los conjuntos de protección y medida para suministros temporales (en adelante CPMST), estarán constituidos por varios módulos de material aislante de clase térmica A como mínimo, sus características generales se adaptarán a lo descrito para los Conjuntos de Protección y Medida, en el capítulo 3.4 de esta Guía, y cumplirán además en todo lo que les sea de aplicación de la Norma UNE-EN 60439-4.

Será obligatoria la instalación del CPMST en el interior de un armario que le protegerá contra contactos directos, impactos, polvo, lluvia o vandalismo. Este armario se situará en lugar fijo en el límite de la vía pública y en zona de fácil y libre acceso, Una vez instalado, debe mantener el grado de protección asignado al conjunto.

Para suministros de hasta 15 kW los CPMST constarán de las siguientes unidades funcionales:

- Unidad funcional de CGP
- Unidad funcional de medida
- Unidad funcional de interruptor de control de potencia

Las unidades funcionales de medida y la del ICP-M estarán integradas en una misma envolvente.

El mando del ICP-M será exterior y bloqueable. La acción de bloqueo, en posición conectado o desconectado, será ejecutable a criterio del cliente o usuario.

Todos los módulos que constituyan las diferentes unidades funcionales estarán provistos de dispositivos de cierre precintables.

Los dispositivos generales de protección y la unidad de tomas de corriente, en ningún caso formarán parte del CPMST, aún cuando estén adosados a aquel.

Para suministros monofásicos, se utilizarán conjuntos trifásicos debidamente adaptados.

Cuando la potencia del CPMST sea superior a 15 kW se aplicaran los criterios de montaje descritos en el capítulo 3.4 para los Conjuntos de Protección y Medida, utilizando como CGP la propia Unidad Funcional Equivalente (UFE) de CGP del CPMST.

4.8.1 Suministro temporal con acometida aérea

a) Informe técnico para suministros temporales.....	Anexo 4	
b) Detalle suministro temporal. Acometida aérea.....	Hoja 87	DC-5.1
c) Detalle de los conjuntos de protección y medida para suministros temporales de hasta 315 A	Hoja 89	DC-5.3
d) Relación de fabricantes aceptados	Hoja 90	DC-5.4
e) Regleta de verificación.....	Hoja 46	Apdo. 3.6
f) Características de los ICP-M e interruptores generales automáticos.....	Anexos 5 y 6	

4.8.2 Suministro temporal con acometida subterránea

a) Informe técnico para suministros temporales.....	Anexo 4	
b) Instalación del suministro temporal según el tipo de conexión subterránea (en caja o en red).....	Hoja 88	DC-5.2
c) Detalle de los conjuntos de protección y medida para suministros temporales de hasta 315 A	Hoja 89	DC-5.3
d) Relación de fabricantes aceptados	Hoja 90	DC-5.4
e) Regleta de verificación.....	Hoja 46	Apdo. 3.6
f) Características de los ICP-M e interruptores generales automáticos.....	Anexos 5 y 6	

NOTA: Para suministros superiores a 315 A, consultar los servicios técnicos de ENDESA

4.9 Alumbrado exterior

Se entiende por suministro de alumbrado exterior la alimentación de energía eléctrica a todo conjunto de protección y medida instalado en la vía pública destinado a iluminar zonas de dominio público o privado, tales como autopistas, carreteras, calles, plazas, parques, jardines, pasos elevados o subterráneos para vehículos o personas, caminos, etc. Igualmente, se incluyen las instalaciones de alumbrado para cabinas telefónicas, anuncios publicitarios, mobiliario urbano en general, monumentos o similares.

Dispondrá de una sola acometida, aérea o subterránea, la cual alimentará directamente un solo conjunto de protección y medida. Este conjunto se alojará en el interior de un armario de acero inoxidable formado por dos o más compartimientos.

Este armario proporcionará un grado de protección mínima IP55 según UNE 20324 e IK10 según UNE-EN 50102, estará protegido contra la corrosión y dispondrá de un tejadillo vierteaguas.

El color del armario será gris o blanco en cualquiera de sus tonalidades y deberá disponer de ventilación interna, para evitar condensaciones. Los elementos que proporcionan esta ventilación no podrán reducir el grado de protección establecido.

Las bisagras de la puerta no serán accesibles desde el exterior y la parte inferior de la misma se encontrará a un mínimo de 30 cm del suelo. Las partes metálicas irán conectadas a tierra.

Cuando se solicite, el armario se suministrará con zócalo de montaje.

El Conjunto de Protección y Medida se situará en un compartimiento independiente y sus características constructivas corresponderán, según los casos, a lo descrito en esta guía vademécum para los suministros individuales de potencia inferior a 15 kW, así como también a lo indicado para los de potencia superior a 15 kW.

Cuando la acometida subterránea se realice con “entrada y salida” de la línea de distribución y derivación a la CGP o unidad funcional equivalente, se deberá prever el compartimiento necesario para la ubicación de la Caja de Seccionamiento, descrita en el DC-3.18, de esta Guía.

El sistema de cierre de la puerta del compartimiento de medida se efectuará mediante cerradura JIS ref. CFE de triple acción con varilla de acero inoxidable y maneta escamoteable.

Se recogen también en este capítulo soluciones constructivas de un armario y CPM TMF1 de dimensiones reducidas para suministros de alumbrado exterior de hasta 63 A, y de dos armarios para suministros multiusos situados en el exterior, uno para ser alimentado directamente desde un cuadro de BT de CT o desde un ADU y el otro alimentado mediante “entrada y salida” de la red de BT a través de una CS. En estas soluciones se contempla, según el caso, la colocación del ICP-M y el modem en el compartimiento del cliente, cuya puerta deberá disponer, en este caso, de cerradura JIS ref. CFE.

4.9.1 Alumbrado exterior con acometida aérea

a) Informe técnico.....	Anexo 1	
b) Detalle de instalación en armario de la CPM para suministros monofásicos o trifásicos hasta 15 kW.....	Hoja 91	DC-5.5
c) Características de los ICP-M e interruptores generales automáticos	Anexos 5 y 6	

4.9.2 Alumbrado exterior con acometida subterránea

a) Informe técnico.....	Anexos 1 y 2	
b) Armario.....	Hoja 92	DC-5.6
c) Armario y CPM TMF1 reducido.....	Hoja 93	DC-5.7
d) Armario con CS y CPM TMF1 reducido.....	Hoja 94	DC-5.8
e) Armarios suministros multiusos	Hoja 95	DC-5.9
f) Armario de obra.....	Hoja 96	DC-5.10
g) Características de los ICP-M e interruptores generales automáticos	Anexos 5 y 6	

4.10 Casetas de la ONCE

Se entiende por suministros a casetas de la ONCE la alimentación de energía eléctrica a una caja de protección y medida (CPM) incorporada al quiosco.

Dispondrá de una sola acometida, aérea o subterránea, la cual se conectará directamente a la caja de protección y medida mencionada.

a) Informe técnico.....	Anexo 1	
b) Detalles de acometidas aéreas.....	Hoja 97	DC-5.11
c) Detalles de acometidas subterráneas.....	Hoja 98	DC-5.12
d) Caja de protección y medida.....	Hoja 20	DC-3.6

4.11 Suministros a feriantes

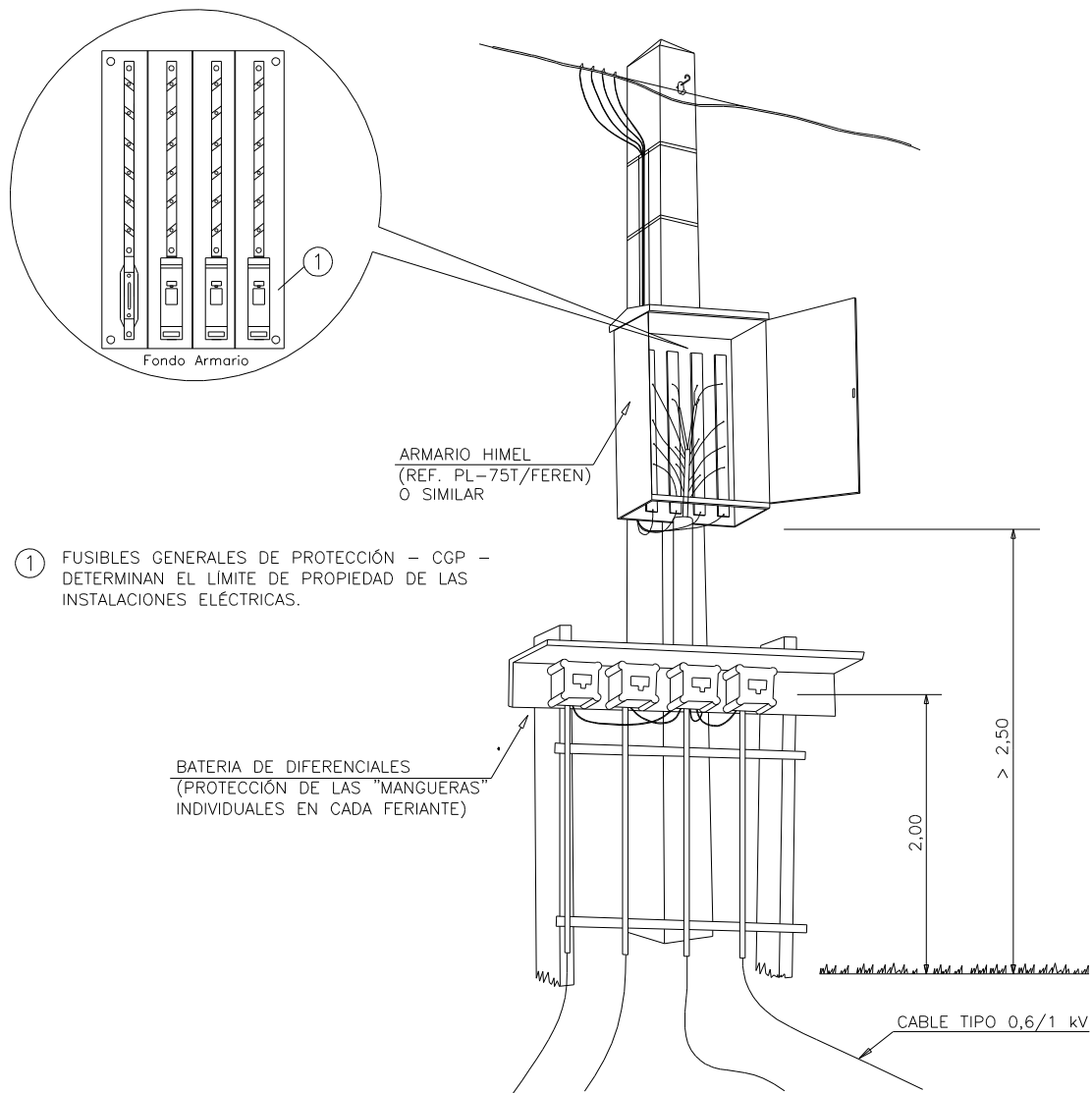


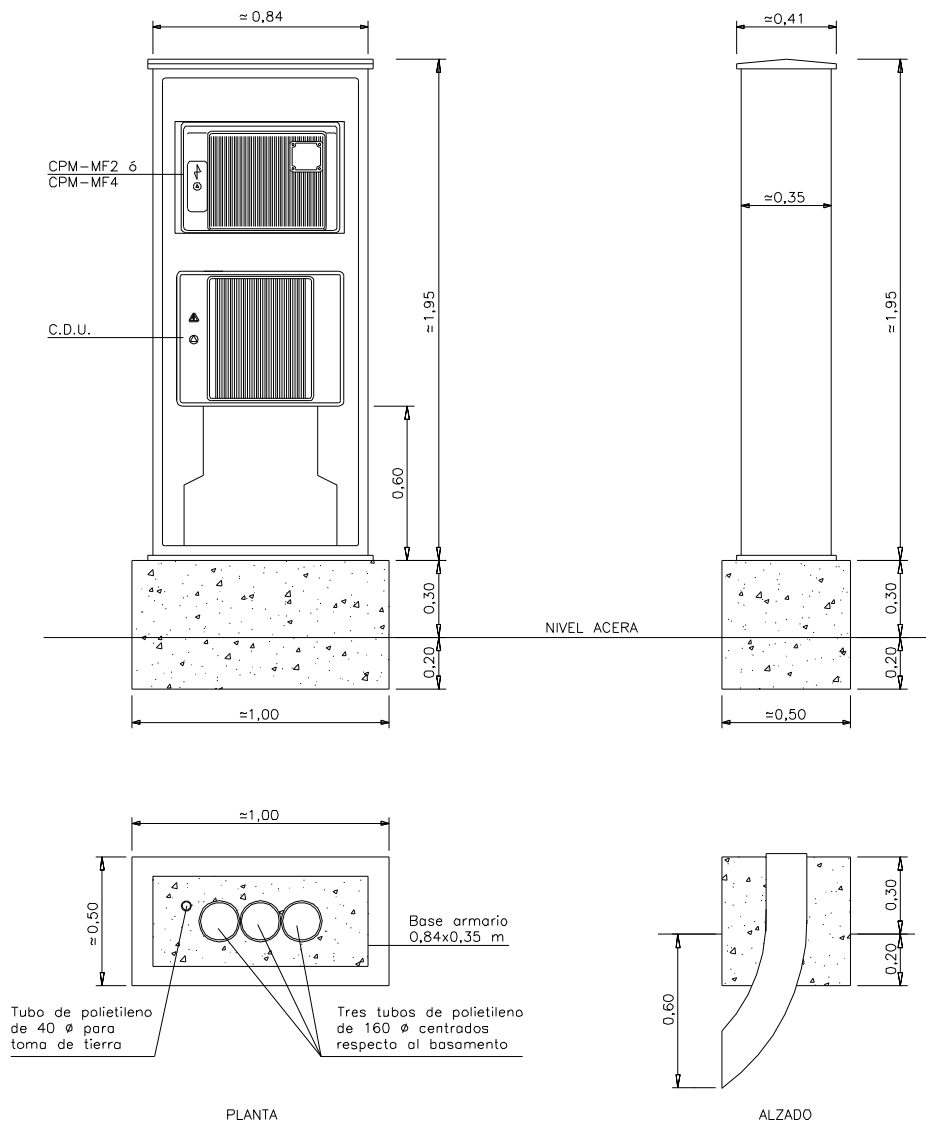
Figura 13. Esquema de suministro a feriantes

NOTA: La instalación de los diferenciales será establecida previo **acuerdo**. Las bases para cortocircuitos serán del tipo BUC

4.12 Otros suministros

Para los demás suministros no recogidos en esta Guía Vademécum como por ejemplo: telefonía, publicidad, semáforos, marquesinas de transporte público, kioskos, heladerías, churrerías, paneles de autopista, etc..., y hasta una potencia máxima de 15 kW deberán tenerse en cuenta en función de su naturaleza y potencia a contratar los criterios, distancias, diseño y prefabricados que se citan y les sean de aplicación en el capítulo 3 y detalles constructivos: 3.1 – 3.2 – 3.5 – 3.6 – 3.7 – 3.14 – 3.15 – 3.18 – 3.21 – 3.23 y 3.27.

Como ejemplo, en el dibujo siguiente se indican las cotas mínimas a respetar sin prejuzgar modelo constructivo:



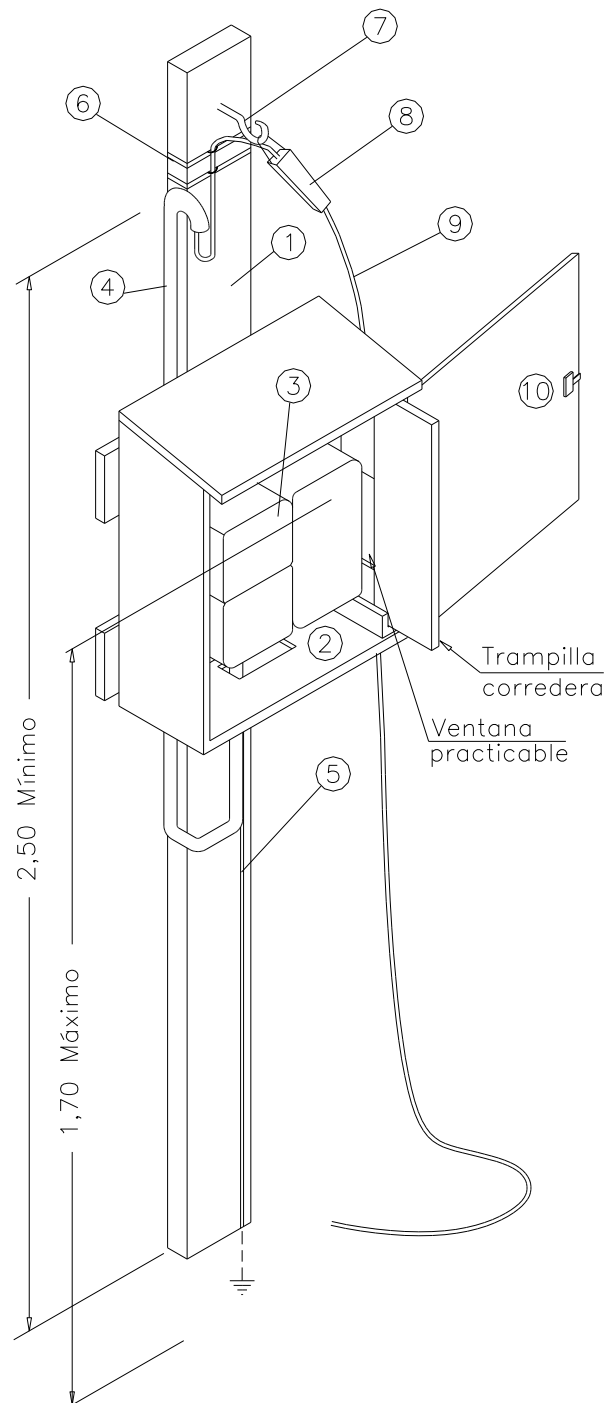
4.13 DETALLES CONSTRUCTIVOS

DETALLES CONSTRUCTIVOS

5.1

**Suministro temporal
Acometida aérea**

- 1 Tablón o apoyo de madera. En el caso de cruce de calle, la altura habrá de ser de 6 m como mínimo
- 2 Armario para la protección del CPMST (detalle orientativo). En el caso de armario metálico estará protegido contra la corrosión y sus partes metálicas irán conectadas a tierra.
- 3 CPMST según potencia.
- 4 Tubo aislante rígido, curvable en caliente, de M40 y RI código 3 (mínimo) fijado al tablón o apoyo.
- 5 Tubo aislante rígido, curvable en caliente, de M25 y RI código 3 (mínimo) protector del cable Cu 50 mm² (puesta a tierra)
- 6 Abrazaderas para la sujeción del cable "manguera"
- 7 Gancho espiral galvanizado. En el caso de cruce de calle se instalará a 6 m de altura como mínimo
- 8 Pinza de sujeción y protección del cable "manguera" o RZ según el caso
- 9 Cable "manguera" de 1000 V de aislamiento, de clase 2 o cable tipo RZ (ver DC-3.5). Sección según informe técnico. (Se dejará la suficiente longitud de cable para que ENDESA pueda realizar la conexión a su red de distribución aérea)
- 10 Cerradura JIS ref. C.F.E

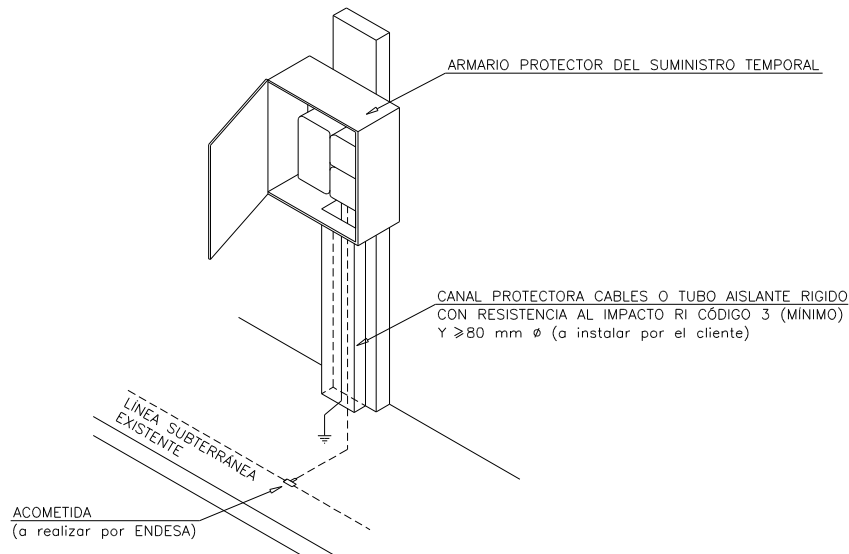


DETALLES CONSTRUCTIVOS

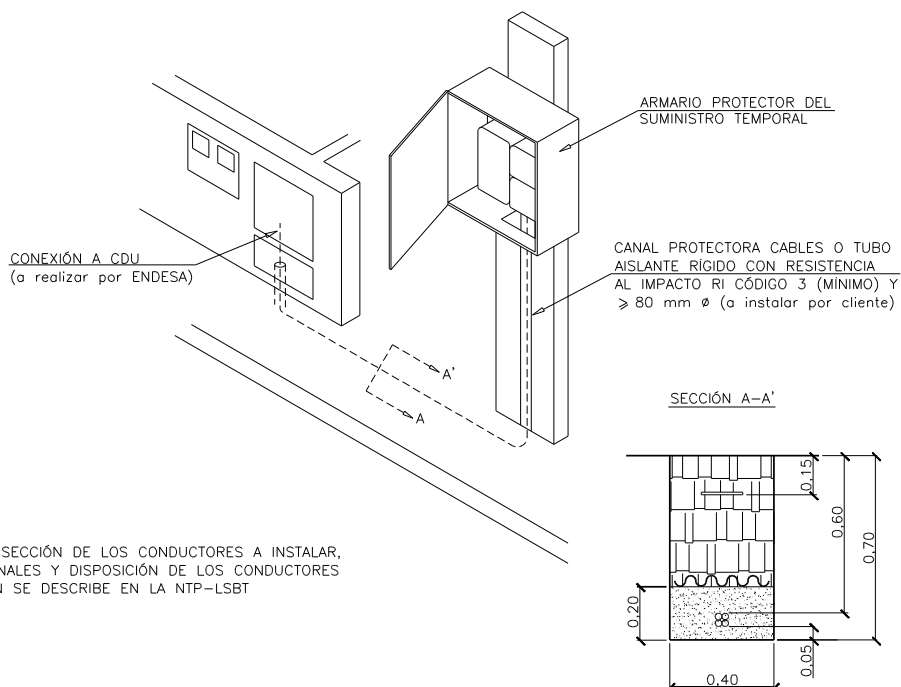
5.2

Suministro temporal Acometida subterránea

Conexión a la línea subterránea



Conexión a armario de distribución

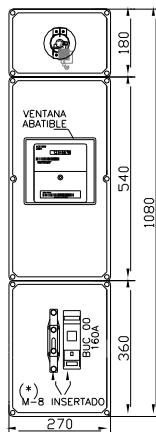


DETALLES CONSTRUCTIVOS

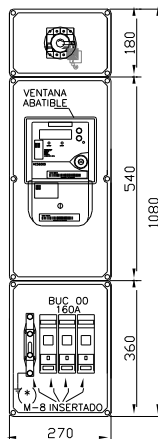
5.3

Detalle de los conjuntos de protección y medida hasta a 315 A para suministros temporales

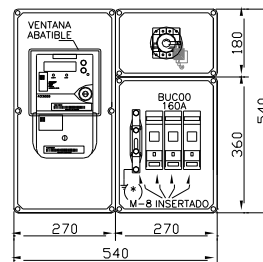
CPMST-M
MONOFÁSICO



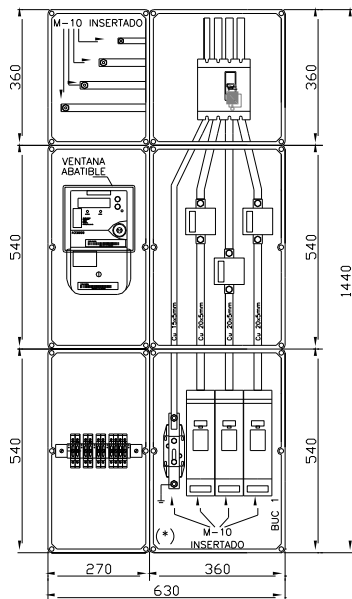
CPMST-T
TRIFÁSICO



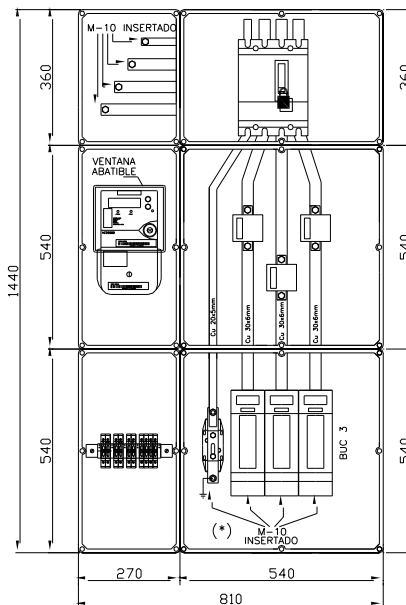
TMF1-ST



TMF-10
80...160 A



TMF-10
200...400 A



NOTAS: (*) Unidad Funcional Equivalente (UFE) de CGP

Para CPM destinados a suministros temporales cuyo Interruptor de Protección tenga el neutro situado a la derecha ver solución en DC 3.25, no siéndoles de aplicación la instalación de la Unidad Funcional de protección del sistema de comunicación o telecomunicación

DETALLES CONSTRUCTIVOS

5.4

**Fabricantes aceptados y referencias de Conjuntos de Protección y Medida
para suministros temporales**

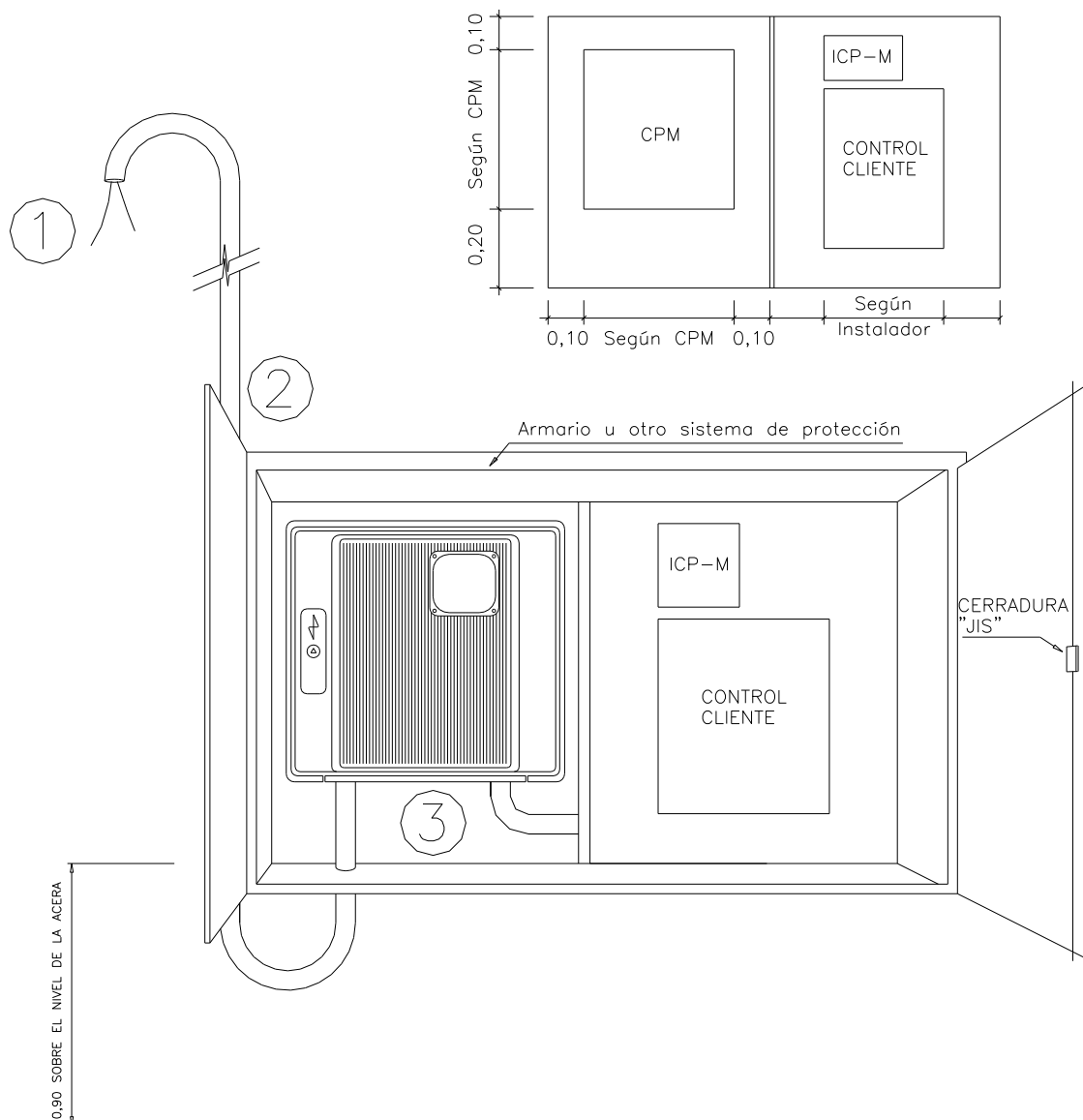
FABRICANTE	MODELOS				
	CPMST-M	CPMST-T	TMF1-ST	TMF10	
				80-160 A	200-315 A
CAHORS	235.620	235.621	235.630	235.631	235.632
CLAVED	CL-CPMST-M	CL-CPMST-T	CL-ST-TMF1	CL-ST-TMF10-80/160	CL-ST-TMF10-200/315
SCHNEIDER	STH-CPMST/M	STH-CPMST/T	STH-TMF1	STH-TMF10/160 A	STH-TMF10/315 A
PINAZO	PNZ-ST-M	PNZ-ST-T	PNZ-ST-TMF1	PNZ-ST-TMF10 80/160 A	PNZ-ST-TMF10 200/315 A
URIARTE	UR-CPMST-M	UR-CPMST-T	UR-TMF1-ST	UR-TMF10-ST-160A	UR-TMF10-ST-315A

DETALLES CONSTRUCTIVOS

5.5

Conjunto de protección y medida para alumbrado exterior hasta 15 kW (monofásico o trifásico)

NOTA: Solamente en las zonas rurales en que la red sea aérea y no se prevean subterráneas

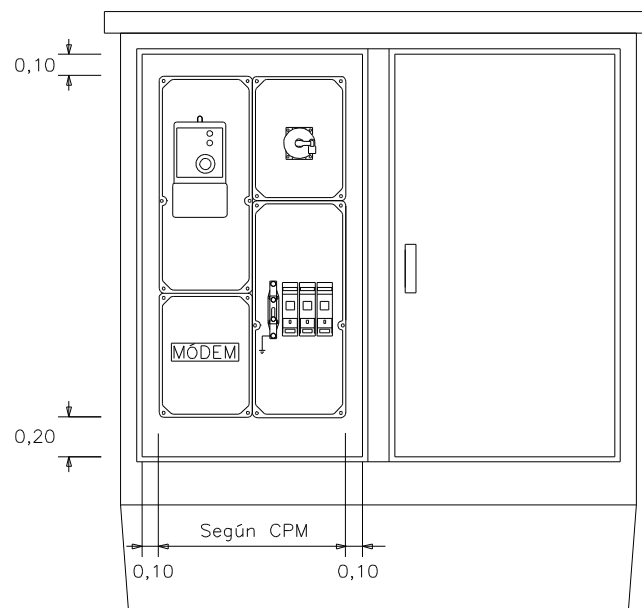
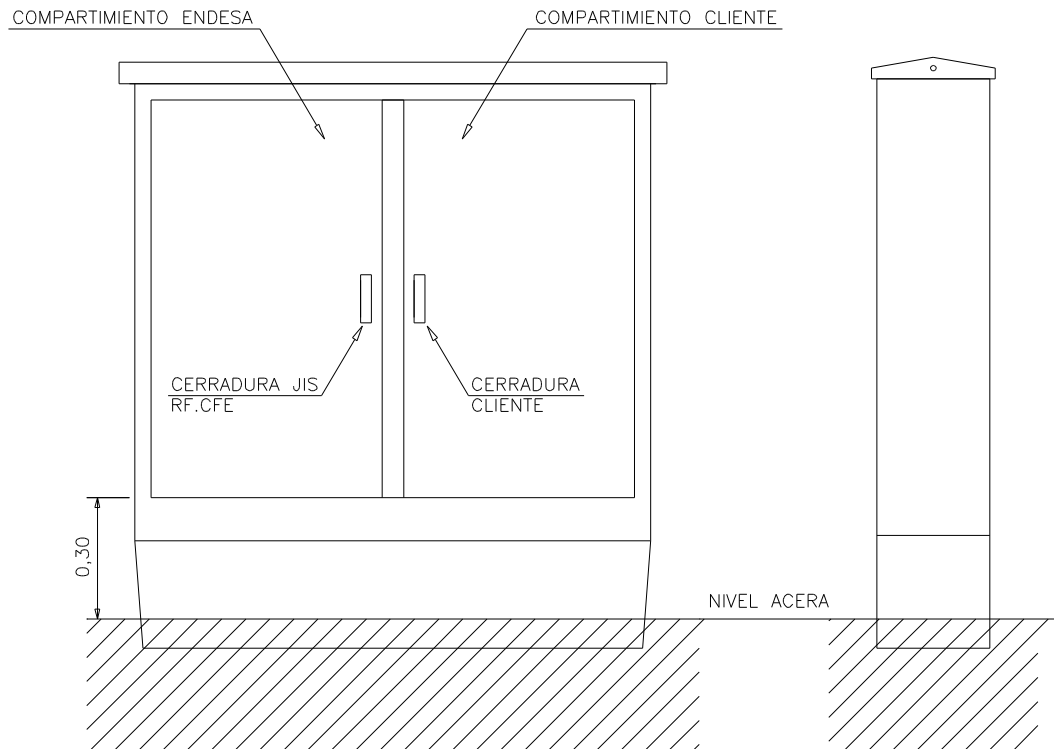


- 1 Cable RZ 0,6 1/kV 2x16 mm² Al (monofásico) ó 4x25 mm² Al (trifásico)
- 2 Tubo de protección rígido curvable en caliente de M40 y RI código 3 (mínimo), fijado mediante grapas de acero inoxidable o galvanizado colocadas cada 35 cm
- 3 Conjunto de protección y medida. Ver DC-3.6 y DC-3.7
- 4 Cerradura JIS ref. CFE

DETALLES CONSTRUCTIVOS

5.6

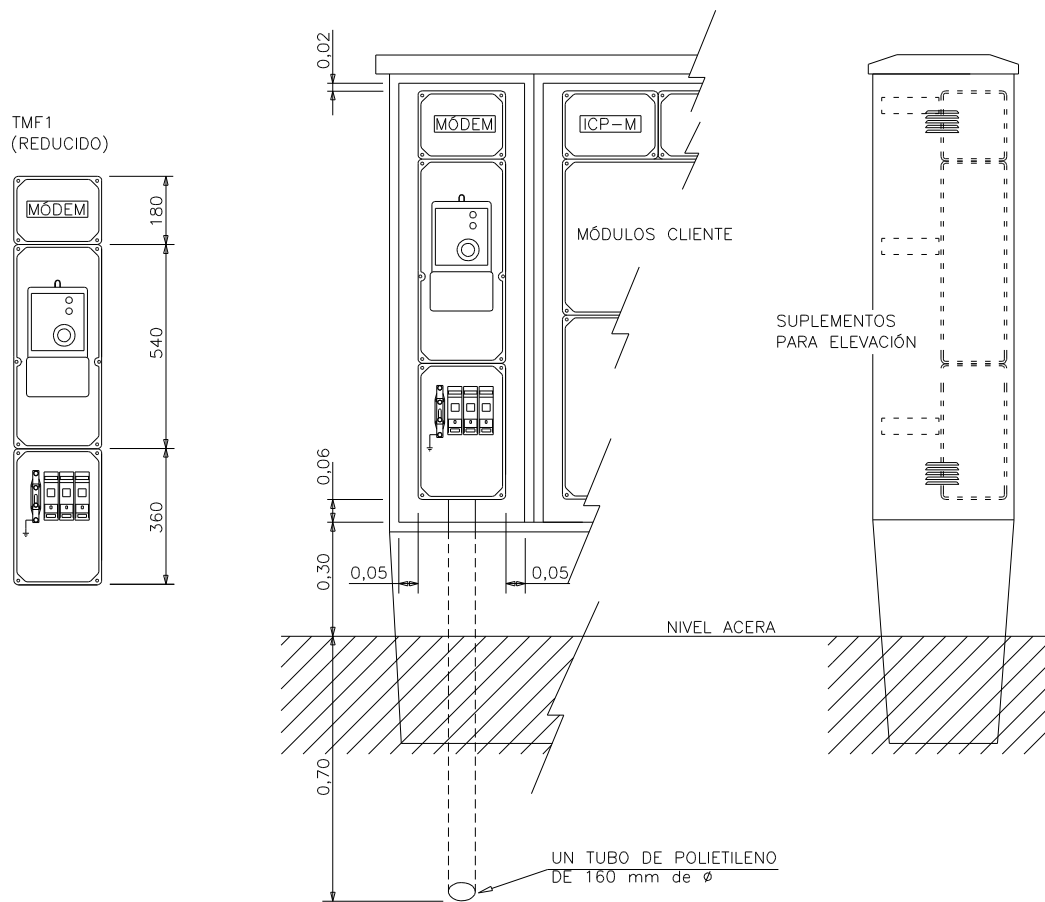
Armario para alumbrado exterior



DETALLES CONSTRUCTIVOS

5.7

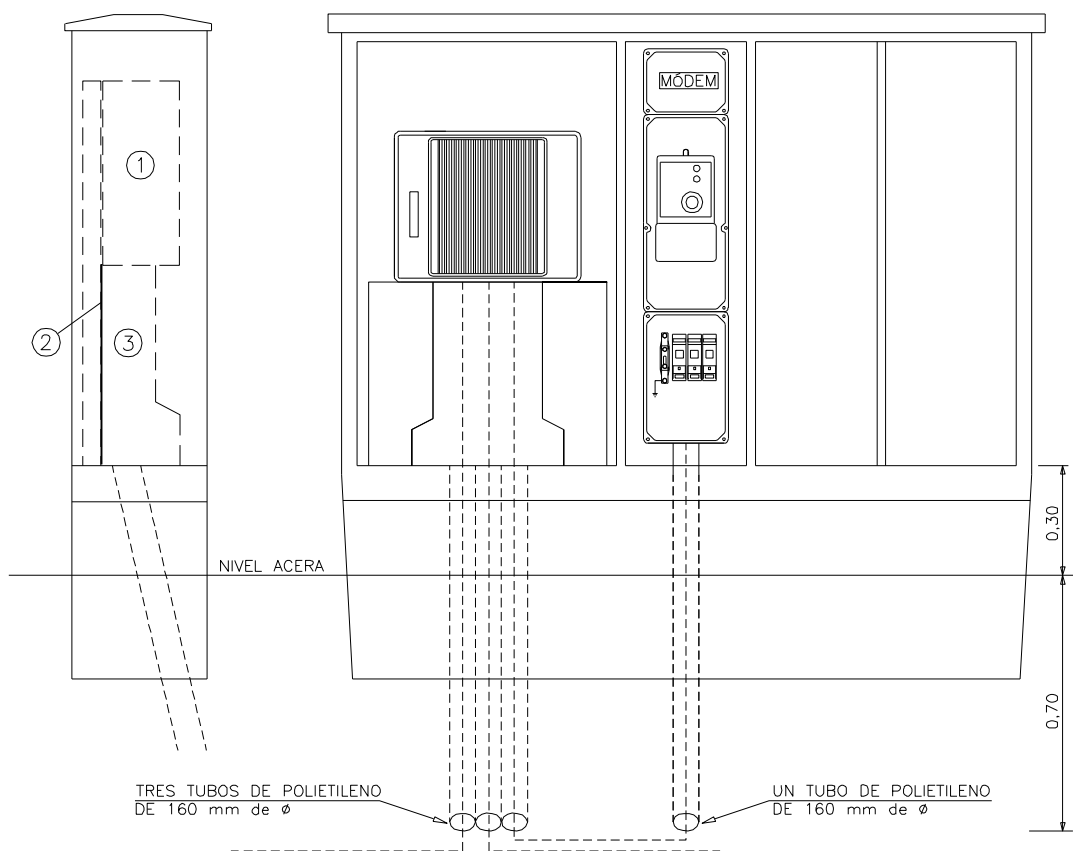
Armario y CPM TMF1 reducidos



DETALLES CONSTRUCTIVOS

5.8

Armario con CS y CPM TMF1 reducido

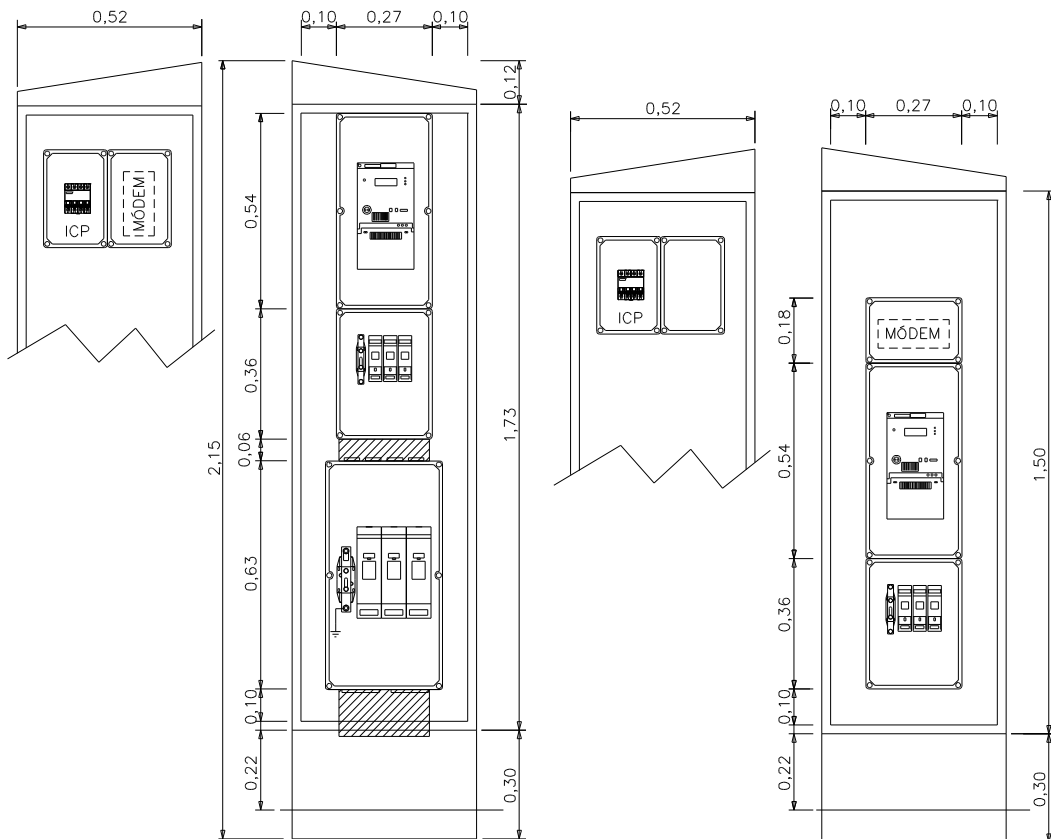


- 1 Caja de seccionamiento con salidas a CGP y línea de distribución por parte inferior (Especificación Técnica: 6704985). Ver DC-3.18
- 2 Placa de baquelita de 720x540x4 mm para fijación canal protección cables
- 3 Canal protección cables (Especificación Técnica: 6703826)

DETALLES CONSTRUCTIVOS

5.9

Armarios para suministros multiusos y alumbrado exterior



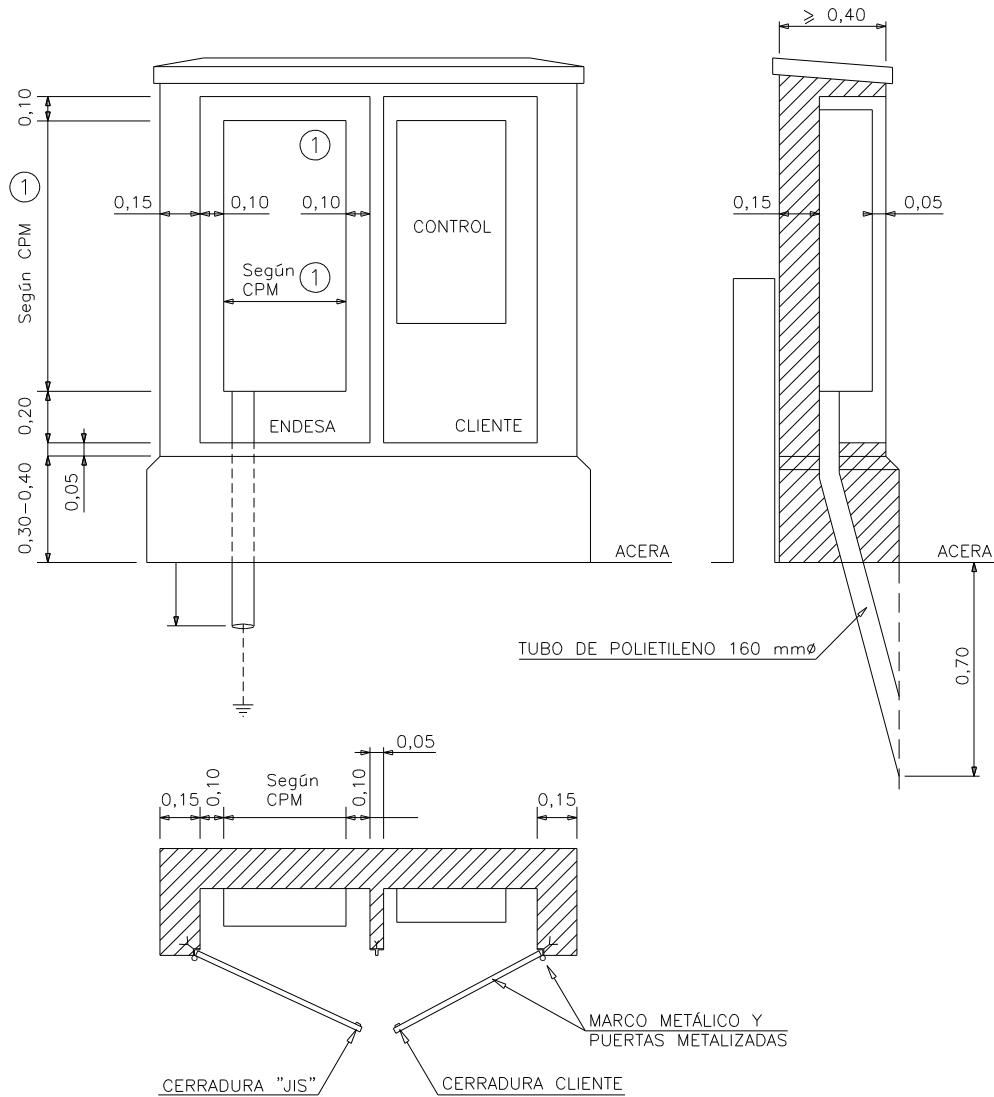
Armario suministros multiusos exterior

**Armario alumbrado exterior
con TMF1 reducido**

DETALLES CONSTRUCTIVOS

5.10

Armario de obra para alumbrado exterior

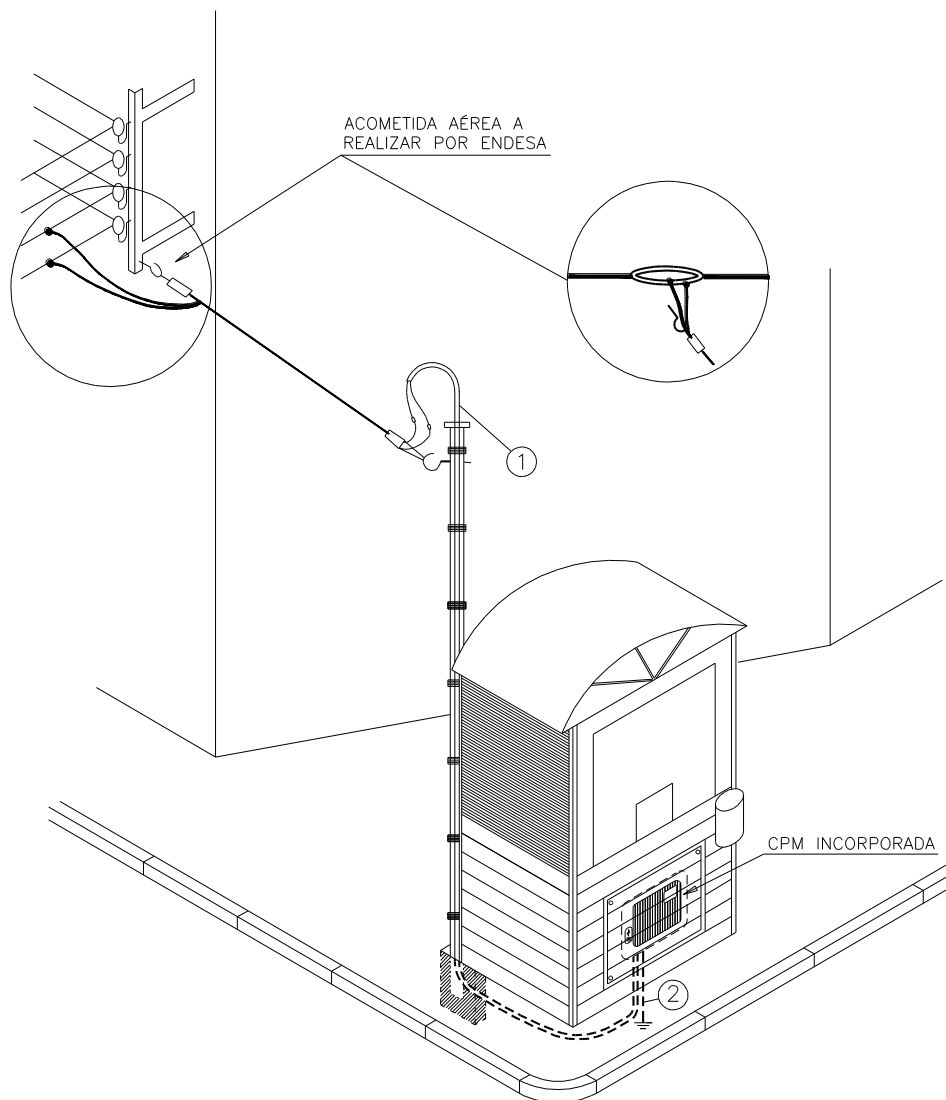


1 Conjunto de Protección y Medida. Ver DC-3.24

DETALLES CONSTRUCTIVOS

5.11

Casetas de la ONCE con acometida aérea



- 1 Tubo de protección, rígido curvable en caliente, de M40 y RI código 3 (mínimo), se une a la CPM mediante prensaestopas o cono elástico. Cable RZ 0,6/1 kV 2 x 16 mm² Al (a instalar por el cliente)
- 2 Cable Cu 50 mm² y pica, conexión a neutro (a instalar por el cliente)

NOTAS: La acometida se efectuará directamente desde la palomilla o con conectores

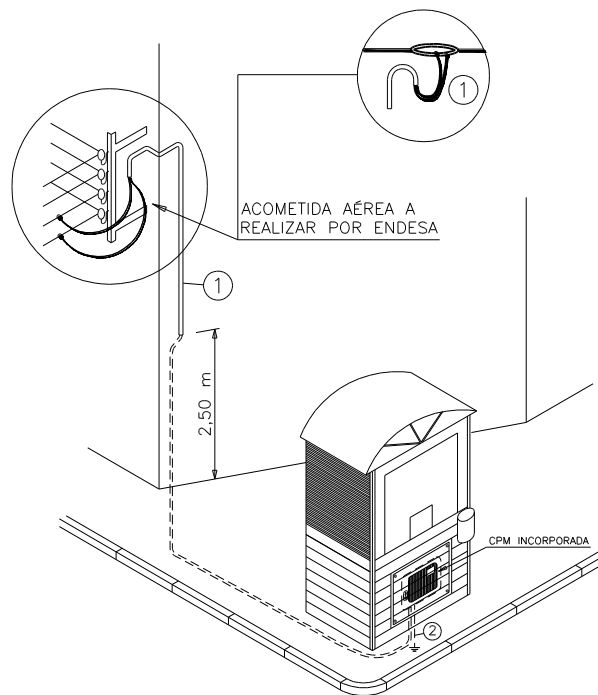
El tubo de protección a instalar por el cliente se grapará cada 35 cm a lo largo de su recorrido por el postecillo

DETALLES CONSTRUCTIVOS

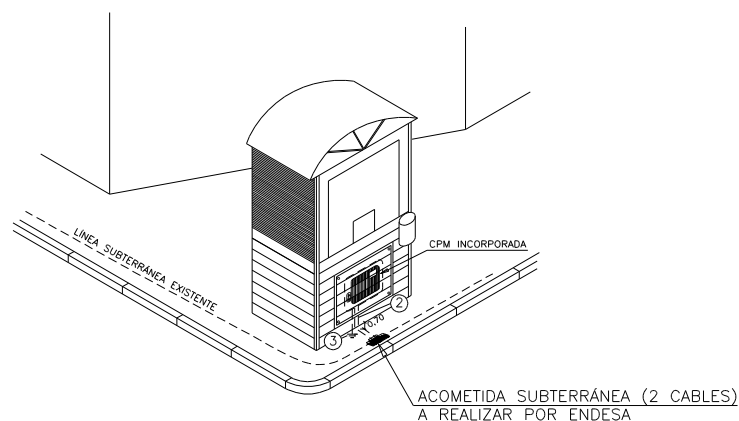
5.12

Casetas de la ONCE con acometida subterránea Derivación de línea aérea

NOTA: La acometida se efectuará directamente desde la palomilla o con conectores. A lo largo de su recorrido por la fachada, el tubo de protección se grapará cada 35 cm. A 2,5 m del suelo puede empotrarse en la pared y a lo largo del recorrido subterráneo se tapaná con hormigón a 0,7 m de profundidad




Derivación de línea subterránea



- 1 Tubo de protección, rígido curvable en caliente, de M40 y RI código 3 (mínimo), se une a la CPM mediante prensaestopas o cono elástico. Cable RZ 0,6/1 kV 2 x 16 mm² Al (a instalar por el cliente)
- 2 Tubo de protección aislante rígido de 90 mm Ø. Lo instalará el cliente a 70 cm de profundidad hasta la CPM
- 3 Cable Cu 50 mm² y pica, conexión a neutro (a instalar por el cliente)

ANEXOS

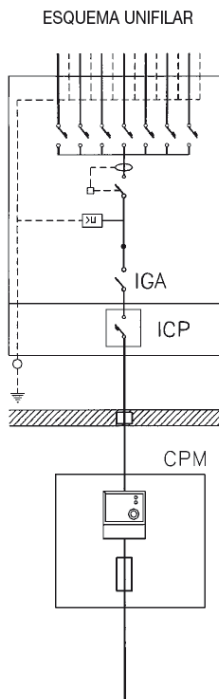
4.14 Anexo 1 - Informe técnico para suministros individuales hasta 15 kW

	INFORME TÉCNICO INSTALACIÓN DE ENLACE SUMINISTROS INDIVIDUALES HASTA 15 kW
Solicitante: REFERENCIA: <input type="text"/>	
Domicilio: Población: Fecha:	
Zona: Interlocutor Sr.: Teléfono:	
<h3>INSTRUCCIONES GENERALES</h3>	
<ul style="list-style-type: none">CARACTERÍSTICAS GENERALES<ul style="list-style-type: none">Tensión nominal de la instalación 230 V en monofásico y 400/230 V en trifásico.Factor de potencia 1 para suministros monofásicos y trifásicos (a efectos de cálculo).Valor máximo previsto de la corriente de cortocircuito de la red de baja tensión 10 kA.ACOMETIDA<p>La acometida se efectuará de acuerdo con el Reglamento Electrotécnico de BT vigente y la Norma Técnica Particular de FECSA ENDESA.</p>CAJA DE PROTECCIÓN Y MEDIDA<p>Las Cajas de Protección y Medida (CPM) estarán constituidas por material aislante de clase térmica A, como mínimo, según Norma UNE-EN 60085, cumplirán todo lo que sobre el particular se indica en la Norma UNE-EN 60439-1-3; tendrán las condiciones de resistencia al fuego de acuerdo con la Norma UNE-EN 60695-2-10, una vez instaladas tendrán un grado de protección IP43 según UNE 20324 e IK09 según UNE-EN 50102 y serán precintables.</p><p>La CPM estará situada al exterior del edificio, en la valla, empotrada en la fachada o en una hornacina, y siempre en lugar de libre y permanente acceso desde la calle.</p><p>En el caso de que la CPM se instale en el interior de una hornacina, ésta se cerrará con una puerta, preferentemente metálica, con grado de protección IK 10 según UNE-EN 50102, revestida exteriormente de acuerdo con las características del entorno, estará protegida contra la corrosión y dispondrá de una cerradura o candado normalizado por ENDESA.</p><p>La parte inferior de la CPM estará a una altura de 0,5 m del nivel del suelo en vallas y de 1,50 m en edificios. La altura de los dispositivos de lectura de los equipos de medida no será mayor de 1,80 m.</p>CUADRO DE MANDO Y PROTECCIÓN<p>Los dispositivos generales de mando y protección (interruptor general automático, interruptor diferencial general, dispositivos de protección de cada uno de los circuitos interiores y dispositivos de protección contra sobretensiones), se situarán lo más cerca posible del punto de entrada de la derivación individual en el local o vivienda del usuario. Junto al Cuadro de Mando y Protección, inmediatamente antes de este, se colocará una caja para el Interruptor de Control de Potencia. Dicha caja podrá estar integrada en el propio Cuadro General de Protección en un compartimento independiente separado</p>	<p>físicamente y precintable. Las características de la caja y tapa donde se aloja el ICP-M serán las descritas en la UNE 201003.</p> <p>La altura a la cual se situarán los dispositivos generales e individuales de mando y protección de los circuitos, medida desde el nivel del suelo, estará comprendida entre 1,4 y 2 m, para viviendas. En locales comerciales, la altura mínima será de 1 m desde el nivel del suelo.</p> <ul style="list-style-type: none">INTERRUPTOR DE CONTROL DE POTENCIA<p>La potencia a contratar determinará el ICP-M a instalar, el cual deberá disponer de la correspondiente Verificación.</p>CONDUCTORES<p>Los conductores que enlazan la CPM con el cuadro privado de mando y protección serán de cobre, con aislamiento 450/750 V cuando se instalen en el interior de tubos en montaje superficial y de 0,6/1 kV cuando se instalen en tubos enterrados, serán no propagadores del incendio y con emisión de humos y opacidad reducida.</p><p>Para su identificación los colores de las cubiertas serán negro, marrón y gris para las fases y azul claro para el neutro.</p><p>Los tubos estarán calificados como no propagadores de la llama.</p><p>Podrán adoptarse secciones inferiores señaladas en el cuadro del informe, demostrando documentalmente que se cumple cuanto señala la ITC-BT-15 apartado 3.</p>TIERRAS<p>La instalación de puesta a tierra se realizará de acuerdo a lo indicado en la ITC-BT-18 del Reglamento Electrotécnico de Baja Tensión. Debe preverse sobre el conductor de tierra y en lugar accesible, un dispositivo que permita medir la resistencia de la toma de tierra.</p>OBSERVACIONES<p>Este informe queda sin efecto cuando se produzcan modificaciones en el Reglamento Electrotécnico de BT vigente que afecten a su contenido, así como una vez transcurridos tres meses desde la fecha de emisión del presente documento.</p><p>* Para potencias superiores a 15 kW, se utilizará el Informe Técnico de instalación de Enlace para «Suministros Individuales mayores de 15 kW»</p> <p>Zonas sombreadas, a cumplimentar por ENDESA</p>

SUMINISTROS INDIVIDUALES HASTA 15 kW

INSTRUCCIONES PARA EL INSTALADOR:

- Efectúe la instalación según el esquema y los datos de la columna marcada con X
- Al terminar la instalación, entregue en nuestras oficinas o Punt de Servei el Certificado de Instalación Eléctrica de Baja Tensión (CIEBT) junto con este impreso.
- En el nivel de electrificación elevada se podrá contratar cualquier potencia normalizada hasta 14,49 kW.



POTENCIA SOLICITADA	kW	MONOFÁSICO <input type="checkbox"/>	TRIFÁSICO <input type="checkbox"/>
---------------------	----	-------------------------------------	------------------------------------

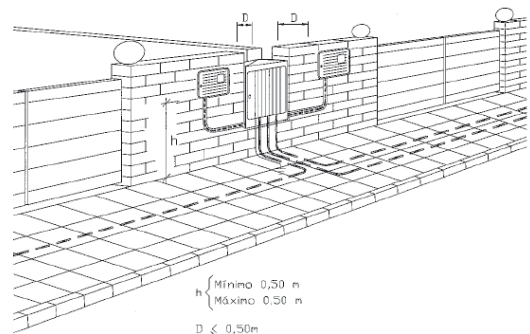
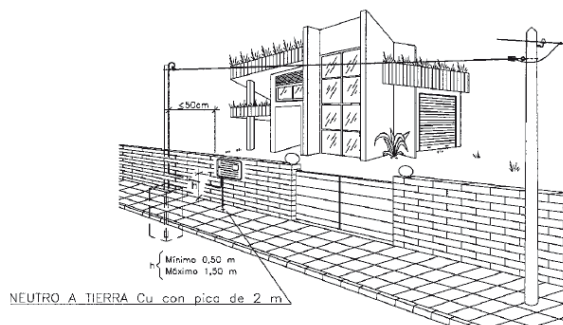
POTENCIA MÁXIMA (kW) QUE SE PUEDE CONTRATAR	MONOFÁSICO												TRIFÁSICO											
	0,34	0,68	0,80	1,15	1,72	2,30	3,45	4,60	5,75	6,90	8,06	9,20	10,35	11,50	14,49	1,03	2,07	2,42	3,46	5,19	6,92	10,39	13,85	
NIVEL DE ELECTRIFICACIÓN	Básica												Elevada											
PROTECCIÓN DIFERENCIAL	Intensidad nominal (A) 40												63											
	Sensibilidad (mA) 30												30 ó 300											
PROTECCIÓN SOBRETENSIÓN (V)	- Dispositivo para la protección contra sobretensiones permanentes - Dispositivo para la protección contra sobretensiones transitorias																							
INTERRUPTOR GRAL. AUTOMÁT.	Intensidad nominal (A) La que corresponda según la capacidad máxima de la instalación (ITC-BT-10) (*)																							
	Poder de corte (kA) ≥ 4,5																							
INTERRUPTOR CONTROL DE POTENCIA (A)	1,5	3	3,5	5	7,5	10	15	20	25	30	35	40	45	50	63	1,5	3	3,5	5	7,5	10	15	20	
CONDUCTORES	Cu 10 mm ²												16 mm ²						16 mm ²					

CAJA DE PROTECCIÓN Y MEDIDA	Tipo	CPM - MF 2												CPM - MF 4										
	Contador	Multifunción												Multifunción										
	Fusibles	NH 00 / 63 A gG												NH 00 / 100 A gG						NH 00 / 63 A gG				


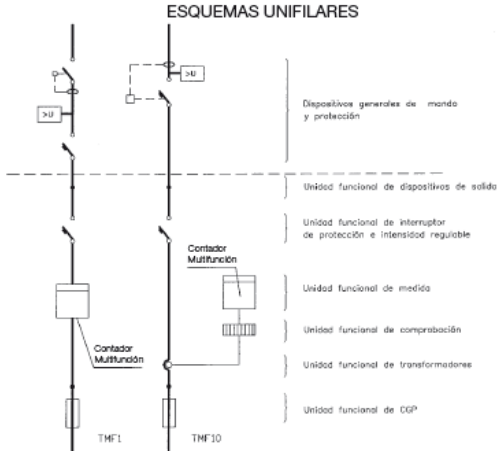
ACOMETIDA	<input type="checkbox"/> Aérea posada sobre fachada												<input type="checkbox"/> Subterránea						
	<input type="checkbox"/> Aérea tensada sobre apoyos												<input type="checkbox"/> Aéreo-Subterránea						
	Aérea	RZ 0,6/1 kV 2x16 Al (tubo 40 mm)												RZ 0,6/1 kV 4x25 Al (tubo 40 mm)					
	Aérea con postecillo	RV o DV 0,6/1 kV 2x1x50 Al (tubo 90 mm)												RV o DV 0,6/1 kV 4x1x50 Al (tubo 90 mm)					

(*) Para viviendas con suministro monofásico el valor mínimo para electrificación básica será de 25 A.

DETALLE DE INSTALACIÓN



4.15 Anexo 2 - Informe técnico para suministros individuales mayores de 15 kW

	INFORME TÉCNICO INSTALACIÓN DE ENLACE SUMINISTROS INDIVIDUALES MAYORES DE 15 kW Industriales, Comerciales y de Servicios
Solicitante: REFERENCIA: 	
Domicilio: Población: Fecha:	
Zona: Interlocutor Sr.: Teléfono:	
INSTRUCCIONES GENERALES	
<ul style="list-style-type: none"> • CARACTERÍSTICAS GENERALES <ul style="list-style-type: none"> · Tensión nominal de la instalación 400/230 V en trifásico. · Factor de potencia 1 (a efectos de cálculo). · Valor máximo previsto de la corriente de cortocircuito de la red de baja tensión 10 kA. • ACOMETIDA <p>La acometida se efectuará de acuerdo con el Reglamento Electrotécnico de BT vigente y las correspondientes Normas Técnicas Particulares de FECSA ENDESA</p> • CAJA GENERAL DE PROTECCIÓN <p>La CGP se instalará en el límite de la propiedad, sobre la fachada del edificio o en la valla de cierre en el interior de una hornacina o en el propio recinto donde se instale el conjunto de medida. En todos los casos serán lugares de libre y permanente acceso. Su situación se fijará de común acuerdo entre la Propiedad y ENDESA. El tipo de la CGP, así como el calibre de los fusibles, serán indicados por ENDESA.</p> • LÍNEA GENERAL DE ALIMENTACIÓN <p>En suministros destinados a un solo cliente, la caída de tensión del tramo de unión entre la CGP y el CM no será mayor del 1 %.</p> • CONJUNTO DE PROTECCIÓN Y MEDIDA <p>Cuando la CGP no forme parte del Conjunto de Medida se denominará CM, cuando forme parte de él se denominará CPM. Estos conjuntos estarán constituidos por varios módulos prefabricados de material aislante de clase térmica A, como mínimo, según Norma UNE-EN 60085, formando globalmente, un conjunto de doble aislamiento, cumplirán todo lo que sobre el particular se indica en la Norma UNE-EN 60439-1-3; tendrán las condiciones de resistencia al fuego de acuerdo con la Norma UNE-EN 60695-2-10, las tapas serán de material transparente resistente a las radiaciones UV. Una vez instalados tendrán un grado de protección IP43 según UNE 20324 e IK09 según UNE-EN 50102, los módulos estarán dotados de ventilación y serán precintables. Los conjuntos de medida de intensidad asignada superior a 630 A, se integrarán en armarios metálicos. Constará de las siguientes unidades funcionales: unidad funcional de CGP, unidad funcional de transformadores de medida, unidad funcional de comprobación, unidad funcional de medida, unidad funcional de interruptor de protección y de intensidad regulable, unidad funcional de dispositivos de salida y unidad funcional de protección. El CPM o CM se instalará en el exterior, se ubicará en el interior de recintos destinados únicamente a este fin, en lugares de libre y permanente acceso desde la calle. Su situación se fijará de común acuerdo entre la Propiedad y ENDESA. Para determinar las dimensiones del recinto donde se instale el CPM o CM se tendrá en cuenta la superficie ocupada por las unidades funcionales dejando una separación entre las paredes laterales y el techo con respecto de las envolventes de cómo mínimo 0,2 m, la distancia respecto del suelo será como mínimo de 0,5 m, la profundidad del recinto será como mínimo de 0,4 m y el espacio libre frente al CPM o CM una vez facilitado el acceso al mismo no será inferior a 1,10 m. Es deseable que los cuadrantes de lectura se sitúen a 1,70 m por encima del suelo. No obstante, esta altura podrá reducirse a 1,15 m o aumentarse a 1,80 m en caso justificado.</p> • CUADRO DE MANDO Y PROTECCIÓN <p>Los dispositivos generales de mando y protección (protección contra sobrecargas y cortocircuitos, contactos directos e indirectos y sobretensiones), se situarán lo más cerca posible del punto de entrada de la derivación individual en el local del usuario. Cuando proceda, junto al Cuadro de Mando y Protección, inmediatamente antes de</p> 	<p>éste, se colocará una caja o módulo para la instalación del ICP-M. Dicha caja o módulo podrán estar integrados en el propio Cuadro General de Protección formando un compartimento independiente separado físicamente y precintable</p> <ul style="list-style-type: none"> • INTERRUPTOR DE PROTECCIÓN E INTENSIDAD REGULABLE <p>Los interruptores hasta 63 A, deberán satisfacer las condiciones fijadas en la Norma UNE 20317. Los de intensidad nominal superior cumplirán lo indicado en la Norma UNE EN 60947-2 y dispondrán de relés térmicos regulables entre el 80% y el 100 % de su intensidad nominal. La regulación de los relés de protección y los bornes de conexión serán precintables. El mando exterior será bloqueable. La acción de bloqueo, en posición conectado o desconectado, será ejecutable a criterio del cliente o usuario.</p> • CONDUCTORES <p>Los conductores que enlazan la CGP con el CM así como este con el cuadro privado de mando y protección serán de cobre, unipolares y aislados, siendo el nivel de 0,6/1 kV, serán no propagadores del incendio y con emisión de humos y opacidad reducida. Se alojarán en el interior de tubos aislantes. Los conductores de los circuitos secundarios serán de cobre, de clase 5 según Norma UNE EN 60228, aislados para una tensión de 450/750 V, la sección de los circuitos de intensidad será de 4 mm² y la de los de tensión de 1,5 mm². Para su identificación los colores de las cubiertas serán negro, marrón y gris para las fases y azul claro para el neutro. Los tubos estarán calificados como no propagadores de la llama.</p> • TIERRAS <p>La instalación de puesta a tierra se realizará de acuerdo a lo indicado en la ITC-BT-18 del Reglamento Electrotécnico de Baja Tensión. Debe preverse sobre el conductor de tierra y en lugar accesible, un dispositivo que permita medir la resistencia de la toma de tierra.</p> • OBSERVACIONES <p>Este informe queda sin efecto cuando se produzcan modificaciones en el Reglamento vigente que afecten a su contenido, así como una vez transcurridos tres meses desde la fecha de emisión del presente documento.</p> <p>Zonas sombreadas, a cumplimentar por ENDESA</p>
ESQUEMAS UNIFILARES	
	



GUÍA VADEMÉCUM PARA INSTALACIONES DE ENLACE EN BAJA TENSIÓN

FDNGL003
3ª Edición – rev1
Febrero 2014

Hoja 102 de 107

SUMINISTROS INDIVIDUALES MAYORES DE 15 kW

INSTRUCCIONES PARA EL INSTALADOR

Efectúe la instalación según el esquema y los datos de la columna marcada con "X"

Al terminar la instalación entregue en nuestras oficinas o Punt de Servei el Certificado de Instalación Eléctrica de Baja Tensión (CIEBT) junto con este impreso

	kW																			
POTENCIA MÁXIMA (kW) QUE SE PUEDE CONTRATAR	TRIFÁSICO																			
Intensidad nominal (A)	17,32	20,78	24,24	27,71	31,17	34,64	43,64	55	69	87	111	139	173	218	277	346	436	554	693	
Sensibilidad (mA)	Transformador toroidal																			
I.G.A.	30 ó 300																			
PROTECCIÓN DE SOBRETENSIÓN	El que corresponda según la potencia máxima admisible por la instalación interior																			
ICP-M / INTERRUPTOR DE PROTECCIÓN E INTENSIDAD REGULABLE	- Dispositivo para la protección contra sobretensiones permanentes - Dispositivo para la protección contra sobretensiones transitorias																			
Int. nominal (A)	25	30	35	40	45	50	63				160			400			630			1000
Poder de corte (kA)	$\geq 4,5$										10			20			30			50
Térmico (A)	25	30	35	40	45	50	63	80	100	125	160	200	250	315	400	500	630	800	1000	
Magnético (A)	5 veces la intensidad de regulación térmica, actuando en un tiempo inferior a 0,02 segundos																			
CONJUNTO DE MEDIDA (TMF)	TMF1										TMF10									
Tipo	Multifunción										Multifunción									
Contador (A)	16 mm ²										100/5									
Trafo. Intensidad (A/A)	80										200/5									
Cableado Cu	BUC 00										20x6+15x5									
Fusibles A (*)	100										160									
Bases (Tamaño)	BUC 00										BUC 1									
LÍNEA GENERAL DE ALIMENTACIÓN	Conductores de cobre de:										mm ²									
CAJA GENERAL DE PROTECCIÓN	Fusibles gG (A)										Tipo e Intensidad									
ACOMETIDA	CONDUCTORES										CONDUCTORES									
CONDUCTORES	mm ²										mm ²									
CONDUCTORES	Aérea posada sobre fachada										Aérea posada sobre fachada									
CONDUCTORES	Aérea tensada sobre apoyos										Aérea tensada sobre apoyos									
CONDUCTORES	Aero-Subterránea										Aero-Subterránea									
CONDUCTORES	Subterránea										Subterránea									
CONDUCTORES	Caja de seccionamiento										Caja de seccionamiento									
CONDUCTORES	Cuadro CT										Cuadro CT									
OBSERVACIONES:	Cada trazo de intensidad estará encapsulado en resina, formando un conjunto monolítico. Responderán a una clase de precisión de 0.5S y 15 VA de potencia										Cada trazo de intensidad estará encapsulado en resina, formando un conjunto monolítico. Responderán a una clase de precisión de 0.5S y 15 VA de potencia									
OBSERVACIONES:	La CGP responderá al esquema 9 de la>NNL010										La CGP responderá al esquema 9 de la>NNL010									
OBSERVACIONES:	Para potencias superiores será necesario la realización de un estudio específico										Para potencias superiores será necesario la realización de un estudio específico									
OBSERVACIONES:	(*) En caso de existir CGP estos fusibles se sustituirán por cuchillas seccionadoras										(*) En caso de existir CGP estos fusibles se sustituirán por cuchillas seccionadoras									

4.16 Anexo 3 - Informe técnico para centralización de contadores en edificios

INFORME TÉCNICO INSTALACIÓN DE ENLACE

CENTRALIZACIÓN DE CONTADORES EN EDIFICIOS

Solicitante: REFERENCIA:

Domicilio: Población: Fecha:

Zona: Interlocutor Sr.: Teléfono:

CARACTERÍSTICAS DEL SUMINISTRO

POTENCIA: TOTAL kW TENSIÓN: 400 / 230 V

• CARACTERÍSTICAS GENERALES

- Tensión nominal de la instalación 400/230V en trifásico.
- Factor de potencia 1 para suministros monofásicos y trifásicos (a efectos de cálculo).
- Valor máximo previsto de la corriente de cortocircuito de la red de baja tensión 10 kA.

• ACOMETIDA

La acometida se efectuará de acuerdo con el Reglamento Electrotécnico de BT vigente y las correspondientes Normas Técnicas Particulares de FECSA ENDESA.

• CAJA GENERAL DE PROTECCIÓN

La CGP se instalará separada de la centralización de contadores, en el límite de la propiedad, sobre la fachada del edificio o en la valla de cierre en el interior de una hornacina. En todos los casos serán lugares de libre y permanente acceso. Su situación se fijará de común acuerdo entre la Propiedad y ENDESA. El tipo de la CGP, así como el calibre de los fusibles, serán indicados por ENDESA.

• LÍNEA GENERAL DE ALIMENTACIÓN

La caída de tensión en esta parte de la instalación no será mayor del 0,5 %.

La línea general de alimentación estará constituida por:

- Conductores aislados en el interior de tubos empotrados, enterrados o en montaje superficial.
- Canalizaciones eléctricas prefabricadas que deberán cumplir la Norma UNE-EN 60439-2.
- Conductores aislados en el interior de canales protectores cuya tapa sólo se pueda abrir con la ayuda de un útil, según la Norma UNE-EN 50085-1.

El trazado de la línea general de alimentación será lo más corto y rectilíneo posible discutiendo por zonas de uso común. Los tubos y las canales protectoras así como su instalación, cumplirán lo indicado en la ITC-BT-21. Se dimensionarán en función de la sección del cable a instalar, debiendo permitir una ampliación de un 100 % de los conductores inicialmente instalados. En lo relativo a la resistencia a los efectos del fuego serán considerados como no propagadores de la llama.

Los conductores a utilizar, tres de fase y uno de neutro, serán de cobre, unipolares y aislados, siendo su tensión asignada 0,6/1 kV. El aislamiento de los cables será polietileno reticulado o etileno propileno, con cubierta de poliolefina. Los cables serán no propagadores del incendio y con emisión de humos y opacidad reducida.

• CENTRALIZACIÓN DE CONTADORES

Estará formada por un conjunto de módulos o paneles que incluirá, además, un dispositivo de protección contra sobretensiones del Tipo 1, según EN 61643-11. Este conjunto se ubicará en el interior de un local o armario destinado únicamente a este fin y que dispondrá de cerradura normalizada por ENDESA. Las dimensiones de este recinto serán las de la Tabla 1. Las características del local (paramentos, puerta, extintor, etc.) se ajustarán a lo indicado en la ITC-BT-16. Cuando el número de contadores no sea superior a 16, podrá instalarse en un paramento en zona común, con anchura de pared no inferior a 1,50 m. En este caso la centralización será del sistema de módulos con envolvente aislante. Los conductores se identificarán según los colores: NEGRO, MARRÓN o GRIS para las fases, AZUL CLARO para el neutro, bicolor VERDE-AMARILLO para el de protección. El cableado interno será de cobre, como mínimo de 10 mm² en suministros monofásicos y de 16 mm² de sección en suministros trifásicos, de clase 2 según UNE EN 60228, aislado para una tensión de 450/750 V. Los cables serán no propagadores del incendio y con emisión de humos y opacidad reducida.

El cableado que efectúa las uniones embarrado-contador-bornes de salida de cada derivación individual que discurre por la centralización estará situado en la misma vertical y lo hará bajo tubo o conducto. Los fusibles de seguridad, los contadores y los bornes de salida estarán identificados en función de la derivación individual a la que pertenecen. Para no perder el grado de protección, las salidas del conjunto de la centralización se efectuarán mediante prensaestopas aislados o dispositivos de ajuste.

Nº de contadores monofásicos	De 17 a 24	De 25 a 35	De 36 a 48
Anchura libre de la pared	1,75	2,75	3,50
Altura libre (mínima)	2,30 m en todos los casos		
Profundidad libre (mínima)	1,50 m en todos los casos		

TABLA 1

En aquellos casos en que la intensidad supere el valor de 250 A, se instalarán varias centralizaciones. Acolado a la unidad funcional de embarrado y fusibles de seguridad se instalará el interruptor General de Maniobra, cuya intensidad será de 160 A para potencias hasta 90 kW y de 250 A para potencias hasta 150 kW.

• DERIVACIÓN INDIVIDUAL

Estará constituida por: conductores aislados en el interior de tubos empotrados, enterrados o en montaje superficial, canales protectores cuya tapa sólo se pueda abrir con la ayuda de un útil, según UNE-EN 50085-1. Discriminar por el interior de canaladuras practicadas en el hueco de la escalera. Esta canaladura tendrá las dimensiones indicadas en la Tabla 2 y deberá ser practicable mediante registro en cada rellano.

Número de derivaciones individuales	DIMENSIONES (m)	
	Profundidad P= 0,15 m una fila	Anchura L (m) Profundidad P= 0,30 m dos filas
Hasta a 12	0,65	0,50
13-24	1,25	0,65
25-36	1,85	0,95
36-48	2,45	1,35

TABLA 2

Cada derivación individual llevará su conductor de neutro así como el conductor de protección, cuya sección será la misma que la de las fases.

Los conductores serán unipolares de cobre, aislados para la tensión de 450/750 V cuando se instalen en el interior de tubos en montaje superficial y de 0,6/1 kV cuando se instalen en tubos enterrados. Cuando se instalen en canales que sólo puedan abrirse con la ayuda de una herramienta adecuada, según Norma UNE-EN 50085-1, serán multicconductores de 0,6/1kV. Todos ellos serán no propagadores del incendio y con emisión de humos y opacidad reducida, clase 2 o clase 5, en este caso para su conexión en los bornes se utilizarán terminales de punta deformable cilíndrica.

La sección se determinará en función de la potencia, del nivel de electrificación y de la longitud de la derivación individual, considerando que la caída de tensión en este tramo de la instalación no será superior al 1 %. Para su identificación los colores de las cubiertas serán negro, marrón y gris para las fases y azul claro para el neutro y bicolor verde-amarillo para el de protección.

La sección de los tubos y de las canales protectoras se dimensionará en función del número de conductores y de la sección del cable a instalar. Estarán calificados como no propagadores de la llama, cumplirán lo indicado en la ITC-BT-21 y permitirán ampliar la sección de los conductores inicialmente instalados en un 100%. En locales donde no esté definida su partición, se instalará como mínimo un tubo por cada 50 m² de superficie. Las uniones de los tubos serán roscadas o embutidas, de modo que no puedan separarse los extremos.

• CUADRO DE MANDO Y PROTECCIÓN

Los dispositivos generales de mando y protección (interruptor general automático, interruptor diferencial general, dispositivos de protección de cada uno de los circuitos interiores y dispositivos de protección contra sobretensiones), cuya posición de servicio será vertical, se situarán lo más cerca posible del punto de entrada de la derivación individual en el local o vivienda del usuario. Junto al Cuadro de Mando y Protección, inmediatamente antes de este, se colocará una caja para el Interruptor de Control de Potencia. Dicha caja podrá estar integrada en el propio Cuadro General de Protección en un compartimento independiente separado físicamente y precintable. Las características de la caja y tapa donde se aloja el ICP-M serán las descritas en la UNE 201003.

La altura a la cual se situarán los dispositivos generales e individuales de mando y protección de los circuitos, medida desde el nivel del suelo, estará comprendida entre 1,4 y 2 m, para viviendas. En locales comerciales, la altura mínima será de 1 m desde el nivel del suelo.

• INTERRUPTOR DE CONTROL DE POTENCIA

La potencia a contratar determinará el ICP-M a instalar, el cual deberá disponer de la correspondiente Verificación.

• TIERRAS

La instalación de puesta a tierra se realizará de acuerdo a lo indicado en la ITC-BT-18 del Reglamento Electrotécnico de Baja Tensión. Debe preverse sobre el conductor de tierra y en lugar accesible, un dispositivo que permita medir la resistencia de la toma de tierra.

• OBSERVACIONES

Este informe queda sin efecto cuando se produzcan modificaciones en el Reglamento vigente que afecten a su contenido, así como una vez transcurridos tres meses desde la fecha de emisión del presente documento.

Zonas sombreadas, a cumplimentar por ENDESA.

DETALLES DE LA INSTALACIÓN

1- CAJA GENERAL DE PROTECCIÓN
 2- INTERRUPTOR GENERAL DE MANIOBRA
 3- MÓDULO EMBARRADO GENERAL Y FUSIBLES
 4- MÓDULO DE CONTADORES
 5- MÓDULO BORNES DERIVACIÓN
 6- CANALES PROTECTORES DE CABLES
 7- PUNTO DE COMPARTICIÓN
 8- PUESTA A TIERRA INDIVIDUAL
 9- NICHOS
 10- PROTECCIÓN SOBRETENSION TIPO 1

COTAS EN mm

PROFUNDIDAD DE LOS TUBULARES
103 mm, 163 mm Ø

4682940

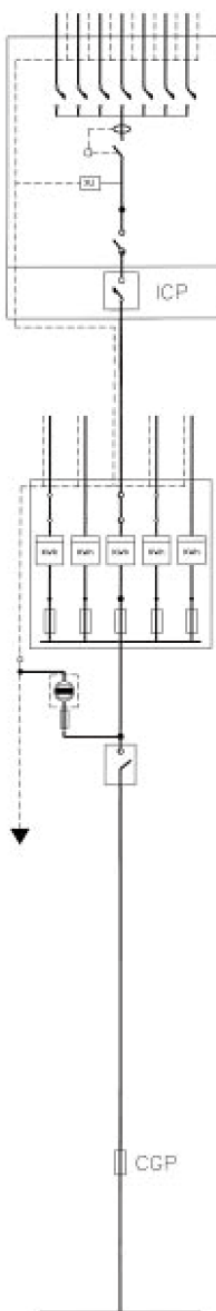
CENTRALIZACIÓN DE CONTADORES EN EDIFICIOS

Preferentemente destinados a viviendas

INSTRUCCIONES ORIENTATIVAS PARA EL INSTALADOR

- Efectúe la instalación según el esquema y los datos que figuran en este impreso y de acuerdo a la Norma Particular de IEBT de FECSAENDESA.
- Al terminar la instalación entregue en nuestras oficinas o Punt de Servei el Certificado de Instalación Eléctrica de BT (CIEBT) junto con este impreso debidamente cumplimentado.
- Los suministros a locales comerciales o industriales hasta 43,64 kW podrán ubicarse en la CC. Para determinar las características técnicas entre 13,85 y 43,64 kW y con la excepción de las bases fusibles que serán del tamaño D03, ver el ITIE para suministros individuales más grandes de 15 kW.
- En locales donde no esté definida su partición, se preveerá el espacio para un contador trifásico por cada 50 m² de superficie.
- En el nivel de electrificación elevada se podrá contratar cualquier potencia normalizada hasta 14,49 kW.

ESQUEMA UNIFILAR



POTENCIA Nivel de Electrificación	MONOFÁSICO										TRIFÁSICO						
	Básica					Elevada											
	1,15	1,72	2,30	3,45	4,60	5,75	6,90	8,05	9,20	10,35	11,50	14,49	2,42	3,46	5,19	6,92	10,39

PROTECCIÓN DIFERENCIAL	Intensidad nominal (A)	40	40	63	40														
	Sensibilidad (mA)	30																	
PROTECCIÓN CONTRA SOBRETENSIONES		- Dispositivo para la protección contra sobretensiones permanentes - Dispositivo Tipo 2 para la protección contra sobretensiones transitorias																	
I.G.A.	Intensidad nominal (A)	La que corresponda según la capacidad máxima de la instalación (ITC-BT-10) (*)																	
	Poder de corte (kA)	≥ 4,5																	
INTERRUPTOR DE CONTROL DE POTENCIA (A)		5	7,5	10	15	20	25	30	35	40	45	50	63	3,5	5	7,5	10	15	20

DERIVACIÓN INDIVIDUAL	Conductor (mm ²)	10 ó 16 mm ²	16 mm ²	16 mm ²	10 ó 16 mm ²				
	Longitud máxima según nivel de electrificación, sección de los conductores y calibre del fusible de seguridad	24 ó 39 m.	24 m.	15 m.	389	323	258	129	103

CENTRALIZACIÓN DE CONTADORES	Contador	Multifunción			Multifunción
	Cableado	10 mm ²			16 mm ²
	Fusible gG	63 A		100 A	63 A
	Base portafusible	D02		D03	D02

PROTECCIÓN CONTRA SOBRETENSIONES	Tipo 1 según EN 61643-11	
----------------------------------	--------------------------	--

INTERRUPTOR GENERAL DE MANIOBRA	Potencia total hasta 90 kW	160 A	Potencia total hasta 150 kW	250 A
---------------------------------	----------------------------	-------	-----------------------------	-------

LÍNEA GENERAL DE ALIMENTACIÓN	Sección Conductores (mm ²)	Potencia máxima admisible P _{máx} (kW)	Momento máximo admisible M _{máx} (kW x m)	Longitud «L»	<input type="text"/> m.
	16	25	495	Carga prevista «P»	<input type="text"/> kW
	25	33	765	Momento «M»=PxL	<input type="text"/>
	50	50	1515		
	95	76	2760		
	150	102	4500		
Verificar	Caída de tensión máxima 0,5 %				
	P ≤ P _{máx} admisible		M ≤ M _{máx} admisible		

CAJA GENERAL DE PROTECCIÓN	Tipo e Intensidad	<input type="text"/>
----------------------------	-------------------	----------------------

ACOMETIDA	CONDUCTORES	<input type="text"/> mm ²	<input type="checkbox"/> Aérea posada sobre fachada	<input type="checkbox"/> Subterránea
			<input type="checkbox"/> Aérea tensada sobre apoyos	<input type="checkbox"/> Caja de seccionamiento
			<input type="checkbox"/> Aéreo-Subterránea	<input type="checkbox"/> Cuadro CT

OBSERVACIONES: CGP esquema 7 para redes aéreas
CGP esquema 9 para redes subterráneas
(*) Para viviendas con suministro monofásico el valor mínimo para electrificación básica será de 25 A.

4.17 Anexo 4 - Informe técnico para suministros temporales

	INFORME TÉCNICO INSTALACIÓN DE ENLACE SUMINISTROS TEMPORALES
Solicitante: REFERENCIA: 	
Domicilio: Población: Fecha:	
Zona: Interlocutor Sr.: Teléfono:	
<h3>INSTRUCCIONES GENERALES</h3>	
<ul style="list-style-type: none"> • CARACTERÍSTICAS GENERALES <ul style="list-style-type: none"> · Tensión nominal de la instalación 230 V en monofásico y 400/230 V en trifásico. · Factor de potencia 1 para suministros monofásicos y trifásicos (a efectos de cálculo). · Valor máximo previsto de la corriente de cortocircuito de la red de baja tensión 10 kA. • ACOMETIDA <p>La acometida se efectuará de acuerdo con el Reglamento Electrotécnico de BT vigente y la correspondiente Norma Técnica Particular de FECSA ENDESA. La parte de la acometida que discorra a una altura inferior a 2,5 m del suelo o de superficie practicable, se protegerá con tubo rígido aislante. Los tubos estarán calificados como no propagadores de la llama.</p> • CONJUNTO DE PROTECCIÓN Y MEDIDA <p>El Conjunto de Protección y Medida (CPMST), estará constituido por varios módulos prefabricados de material aislante de clase térmica A, como mínimo, según Norma UNE-EN 60085, formando globalmente, un conjunto de doble aislamiento, cumplirán todo lo que sobre el particular se indica en la Norma UNE-EN 60439-4; tendrán las condiciones de resistencia al fuego de acuerdo con la Norma UNE-EN 60695-2-10, las tapas serán de material transparente resistente a las radiaciones UV. Una vez instalados tendrán un grado de protección IP43 según UNE 20324 e IK09 según UNE-EN 50102, los módulos estarán dotados de ventilación y serán precintables. Constará de las siguientes unidades funcionales: Unidad funcional de CGP, Unidad funcional de medida y Unidad funcional de Interruptor. Entre el CPMST y una pared lateral debe existir un espacio libre de por lo menos 0,10 m, y delante del mismo un espacio libre mínimo de 1,10 m.</p> • UNIDAD FUNCIONAL DE CAJA GENERAL DE PROTECCIÓN <p>Será precintable y contendrá las bases porta-fusibles, una pletina seccionable para el neutro y los dispositivos de conexión de la acometida.</p> • UNIDAD FUNCIONAL DE MEDIDA E INTERRUPTOR <p>Serán precintables, los cuadrantes de lectura se situarán a 1,70 m por encima del suelo. No obstante, esta altura podrá reducirse a 1,15 m o aumentarse a 1,80 m en caso justificado. Los ICP-M de hasta 63 A se instalarán en el</p> 	<p>interior de la unidad funcional de medida. El mando del ICP-M será exterior y bloqueable. El interruptor de protección e intensidad regulable será de corte omnipolar con mando exterior bloqueable. La acción de bloqueo, en posición conectado o desconectado, será ejecutable a criterio del cliente o usuario.</p> <ul style="list-style-type: none"> • CUADRO DE MANDO Y PROTECCIÓN <p>El cuadro de mando y protección formará una unidad independiente del CPMST, si bien podrá estar adosada a este. En su interior se alojarán las protecciones contra sobrecargas y cortocircuitos, contactos directos e indirectos, sobretensiones, protección de las tomas de corriente y tomas de corriente. Asimismo, dispondrá de un borne para conexión de la línea principal de tierra, cuya sección mínima será de 35 mm². Cuando el cuadro de mando y protección se instale separado del CPMST la parte de la instalación que une el ICP-M o el interruptor de protección e intensidad regulable con el cuadro se protegerá adecuadamente.</p> • CABLEADO INTERIOR <p>El cableado interior del conjunto se efectuará con conductores de cobre, con aislamiento 450/750 V, clase 2 rígido, el de los circuitos secundarios será de cobre, de clase 5 según Norma UNE EN 60228, aislados para una tensión de 450/750 V, la sección de los circuitos de intensidad será de 4 mm² y la de los de tensión de 1,5 mm², serán no propagadores del incendio y con emisión de humos y opacidad reducida. Para su identificación los colores de las cubiertas serán negro, marrón y gris para las fases y azul claro para el neutro.</p> • TIERRAS <p>La instalación de puesta a tierra se realizará de acuerdo a lo indicado en la ITC-BT-18 del Reglamento Electrotécnico de Baja Tensión. Debe preverse sobre el conductor de tierra y en lugar accesible, un dispositivo que permita medir la resistencia de la toma de tierra.</p> • OBSERVACIONES <p>Este informe queda sin efecto cuando se produzcan modificaciones en el Reglamento vigente que afecten a su contenido, así como una vez transcurridos tres meses desde la fecha de emisión del presente documento.</p> <p>Zonas sombreadas, a cumplimentar por ENDESA.</p>
ESQUEMAS UNIFILARES	DETALLE DE INSTALACIÓN
<p style="font-size: small;"> A = 6 m paso de vehículo A = 4 m paso para peatones El emplazamiento estará dispuesto de tal forma que no obstaculice el paso a los transeúntes, incluso en el caso de retirar la valla y permanezca la instalación. </p>	

SUMINISTROS TEMPORALES

INSTRUCCIONES PARA EL INSTALADOR

Efectúe la instalación según el esquema y los datos de la columna marcada con "X"

Al terminar la instalación entregue en nuestras oficinas o Punt de Servei el Certificado de Instalación Eléctrica de Baja Tensión (CIEBT) junto con este impreso

POTENCIA SOLICITADA <div style="display: flex; justify-content: space-around; align-items: center;"> <div style="text-align: center;"> MONOFÁSICO <input type="checkbox"/> </div> <div style="text-align: center;"> TRIFÁSICO <input type="checkbox"/> </div> </div>	kW <input style="width: 50px; height: 20px;" type="text"/>																																																																																																																																										
POTENCIA MÁXIMA (kW) QUE SE PUEDE CONTRATAR	<table border="1" style="width: 100%; border-collapse: collapse; text-align: center;"> <thead> <tr> <th colspan="2">MONOFÁSICO</th> <th colspan="10">TRIFÁSICO</th> </tr> <tr> <th>2.30</th><th>3.45</th><th>4.60</th><th>5.75</th><th>6.90</th><th>8.05</th><th>9.20</th><th>10.35</th><th>14.49</th><th>5.19</th><th>6.92</th><th>10.39</th><th>13.85</th><th>17.32</th><th>20.78</th><th>27.71</th><th>34.64</th><th>43.64</th><th>55</th><th>69</th><th>87</th><th>111</th><th>139</th><th>173</th><th>218</th> </tr> </thead> <tbody> <tr> <td>Intensidad nominal (A)</td> <td>10</td><td>15</td><td>20</td><td>25</td><td>30</td><td>35</td><td>40</td><td>45</td><td>63</td><td>7.5</td><td>10</td><td>15</td><td>20</td><td>25</td><td>30</td><td>40</td><td>50</td><td>63</td><td>80</td><td>100</td><td>125</td><td>160</td><td>200</td><td>250</td><td>315</td> </tr> <tr> <td>Poder de corte (kA)</td> <td colspan="23">≥ 4.5</td> </tr> <tr> <td>Término (A)</td> <td>10</td><td>15</td><td>20</td><td>25</td><td>30</td><td>35</td><td>40</td><td>45</td><td>63</td><td>7.5</td><td>10</td><td>15</td><td>20</td><td>25</td><td>30</td><td>40</td><td>50</td><td>63</td><td>80</td><td>100</td><td>125</td><td>160</td><td>200</td><td>250</td><td>315</td> </tr> <tr> <td>Magnético (A)</td> <td colspan="23">≥ 4.5</td> </tr> </tbody> </table>		MONOFÁSICO		TRIFÁSICO										2.30	3.45	4.60	5.75	6.90	8.05	9.20	10.35	14.49	5.19	6.92	10.39	13.85	17.32	20.78	27.71	34.64	43.64	55	69	87	111	139	173	218	Intensidad nominal (A)	10	15	20	25	30	35	40	45	63	7.5	10	15	20	25	30	40	50	63	80	100	125	160	200	250	315	Poder de corte (kA)	≥ 4.5																							Término (A)	10	15	20	25	30	35	40	45	63	7.5	10	15	20	25	30	40	50	63	80	100	125	160	200	250	315	Magnético (A)	≥ 4.5																						
MONOFÁSICO		TRIFÁSICO																																																																																																																																									
2.30	3.45	4.60	5.75	6.90	8.05	9.20	10.35	14.49	5.19	6.92	10.39	13.85	17.32	20.78	27.71	34.64	43.64	55	69	87	111	139	173	218																																																																																																																			
Intensidad nominal (A)	10	15	20	25	30	35	40	45	63	7.5	10	15	20	25	30	40	50	63	80	100	125	160	200	250	315																																																																																																																		
Poder de corte (kA)	≥ 4.5																																																																																																																																										
Término (A)	10	15	20	25	30	35	40	45	63	7.5	10	15	20	25	30	40	50	63	80	100	125	160	200	250	315																																																																																																																		
Magnético (A)	≥ 4.5																																																																																																																																										
ICP-M / INTERRUPTOR DE PROTECCIÓN E INTENSIDAD REGULABLE	5 veces la intensidad de regulación térmica, actuando en un tiempo inferior a 0,02 segundos																																																																																																																																										
CONJUNTO DE MEDIDA	CPWST Multifunción	TMF 1-ST Multifunción																																																																																																																																									
Tipo Contador	Multifunción	Multifunción																																																																																																																																									
Trafo. Intensidad (A/A) Cableado Cu	10 mm ²	16 mm ²																																																																																																																																									
Fusibles gG (A) Bases (Tamaño)	63 BUC 00	80 BUC 00																																																																																																																																									
ACOMETIDA	Aérea posada sobre fachada <input type="checkbox"/>	Subterránea <input type="checkbox"/>																																																																																																																																									
		Aérea tensada sobre apoyos <input type="checkbox"/>																																																																																																																																									
		CONDUCTORES <input style="width: 50px; height: 20px;" type="text"/> mm ²																																																																																																																																									
OBSERVACIONES: Cada trafo de intensidad estará encapsulado en resina, formando un conjunto monolítico. Responderán a una clase de precisión de 0.5S y 15 VA de potencia																																																																																																																																											

4.18 Anexo 5 - Características de los ICP- M

ICP-M																
CARACTERISTICAS	Estarán verificados en origen según norma aplicable Las características se ajustarán a lo indicado en la Norma UNE 20317 Poder de corte nominal \geq 4500 A															
MONOFÁSICOS (Dos polos protegidos)																
POTENCIA MÁXIMA ADMISIBLE (kW)	400/230 V	0,345	0,690	0,805	1,150	1,725	2,300	3,450	4,600	5,750	6,900	8,050	9,200	10,350	11,500	14,490
	230/133 V (*)	(*)	(*)	(*)	(*)	(*)	(*)	(*)	(*)	(*)	(*)	(*)	(*)	(*)	(*)	(*)
INTENSIDAD RELÉ TÉRMICO	A	1,5	3	3,5	5	7,5	10	15	20	25	30	35	40	45	50	63
FUSIBLES gG	A	63	63	63	63	63	63	63	63	63	63	63	63	100	100	100
TRIFÁSICOS (Tres polos protegidos más neutro seccionable)																
POTENCIA MÁXIMA ADMISIBLE	400/230 V	1,039	2,078	2,425	3,464	5,196	6,928	10,392	13,856	17,321	20,785	24,249	27,713	31,177	34,641	43,648
	230/133 V (*)	(*)	(*)	(*)	(*)	(*)	(*)	(*)	(*)	(*)	(*)	(*)	(*)	(*)	(*)	(*)
INTENSIDAD RELÉ TÉRMICO	A	1,5	3	3,5	5	7,5	10	15	20	25	30	35	40	45	50	63
FUSIBLES gG	A	63	63	63	63	63	63	63	63	80	80	80	80	100	100	100

(*) Serán considerados suministros especiales

4.19 Anexo 6 - Interruptores generales automáticos

GUÍA DE APLICACIÓN DE INTERRUPTORES GENERALES AUTOMÁTICOS																	
CARACTERISTICAS (UNE-EN 60947-2)	Número de polos: tripolar + neutro o tetrapolar - Tensión nominal: 400/230 V - Margen mínimo de ajuste de relés térmicos: 0.8 a ln - Mando rotativo para suministros temporales - Con el ajuste térmico a 80 A (fusible 160 A), el ajuste de la regulación de los relés magnéticos no será superior a 12,5 veces esa intensidad térmica y debe actuar en un tiempo inferior a 0,02 segundos. En los demás casos la regulación de los relés magnéticos no será superior a 5 veces - Irán provistos de dispositivo que permita el precinto de los ajustes - Poder de corte de servicio (Ics)= In del interruptor < 160 A 10 kA de 200 a 400 A 20 kA de 500 a 630 A 30 kA >800 A 50 kA																
POTENCIA MÁXIMA ADMISIBLE (kW)	400/230 V	55	69	87	111	139	173	218	277	346	436	554	693	(*)	(*)	(*)	(*)
	230/133 V (*)	(*)	(*)	(*)	(*)	(*)	(*)	(*)	(*)	(*)	(*)	(*)	(*)	(*)	(*)	(*)	(*)
INTENSIDAD (A)		63	80	100	125	160	200	250	315	400	500	630	800	1000	1250	1600	2000
INTENSIDAD ASIGNADA AL INTERRUPTOR (A)		100	160	160	160	400	400	400	400	630	630	1000	1000	1600	1600	2500	2500
INTENSIDAD RELÉ TÉRMICO (A)		80	100	125	160	200	250	315	400	500	630	800	1000	1250	1600	2000	2500
FUSIBLES gG	A	160	200	250	250	315	400	500	630	800							

(*) Serán considerados suministros especiales